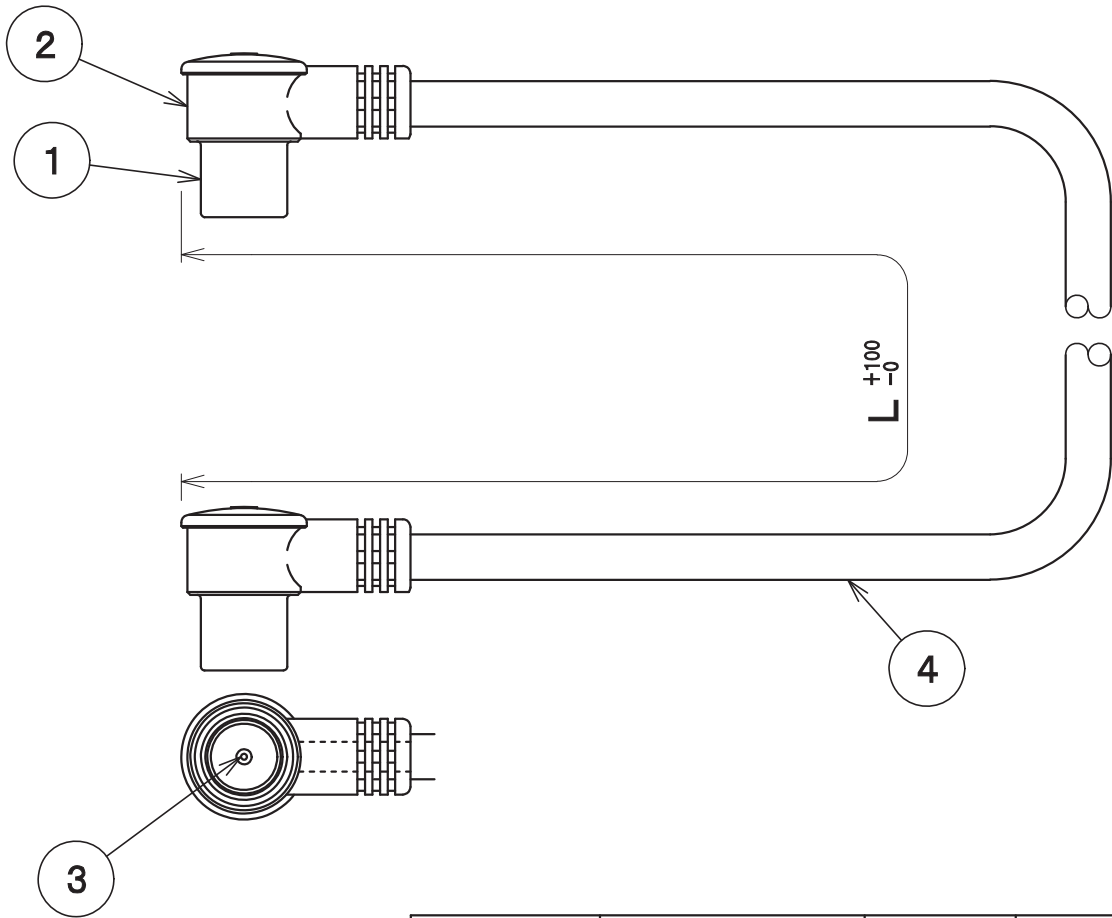


RoHS対応



| | | | |
|---------|-----------|-------|--------|
| 2181765 | NA4GLL10B | 10000 | 0.32 |
| 2181764 | NA4GLL7B | 7000 | 0.26 |
| 2181763 | NA4GLL5B | 5000 | 0.19 |
| 2181762 | NA4GLL3B | 3000 | 0.12 |
| 2181761 | NA4GLL2B | 2000 | 0.09 |
| 2181760 | NA4GLL1B | 1000 | 0.05 |
| 品目コード | 型名 | 長さ[L] | 質量(kg) |

| | | | | | |
|------------|------------------|----------------|-----------------|----------------|-----------------|
| 4 | 同軸ケーブル | 1 | 発砲ポリエチレン・塩化ビニール | | S4CFB |
| 3 | 中心コンタクト | 2 | 黄銅 | 金めっき | |
| 2 | L型プラグボディ | 2 | 塩化ビニール | | 白色 |
| 1 | L型プッシュプラグ | 2 | 亜鉛合金 | 金めっき | 内パネ式 |
| 部番 ITEM | 名 DESCRIPTION | 個数 QUANTITY | 材 MATERIAL | 処 TREATMENT | 理 備考 NOTE |

| | | | | |
|---------------------------------------|--------------------------|---------------------------------------------------|------------------------------|--------------------------|
| SCALE 尺 度 Free | DESIGNED 担 当 金野 | DRAWN 製 図 野原 | INSPCTFD 検 査 図 榎 | APPROVED 承 認 龍澤 |
| 単 位 UNIT mm | 質 量 MASS | 品 名 DESCRIPTION テレビ接続ケーブル NA4GLL1B外觀図 | | |
| 三 角 法 3RD ANGLE PROJECTION | | 図 番 DRAWING NO. 2181760A10 | | |
| 日本アンテナ株式会社 NIPPON ANTENNA CO.,LTD. | | | | |