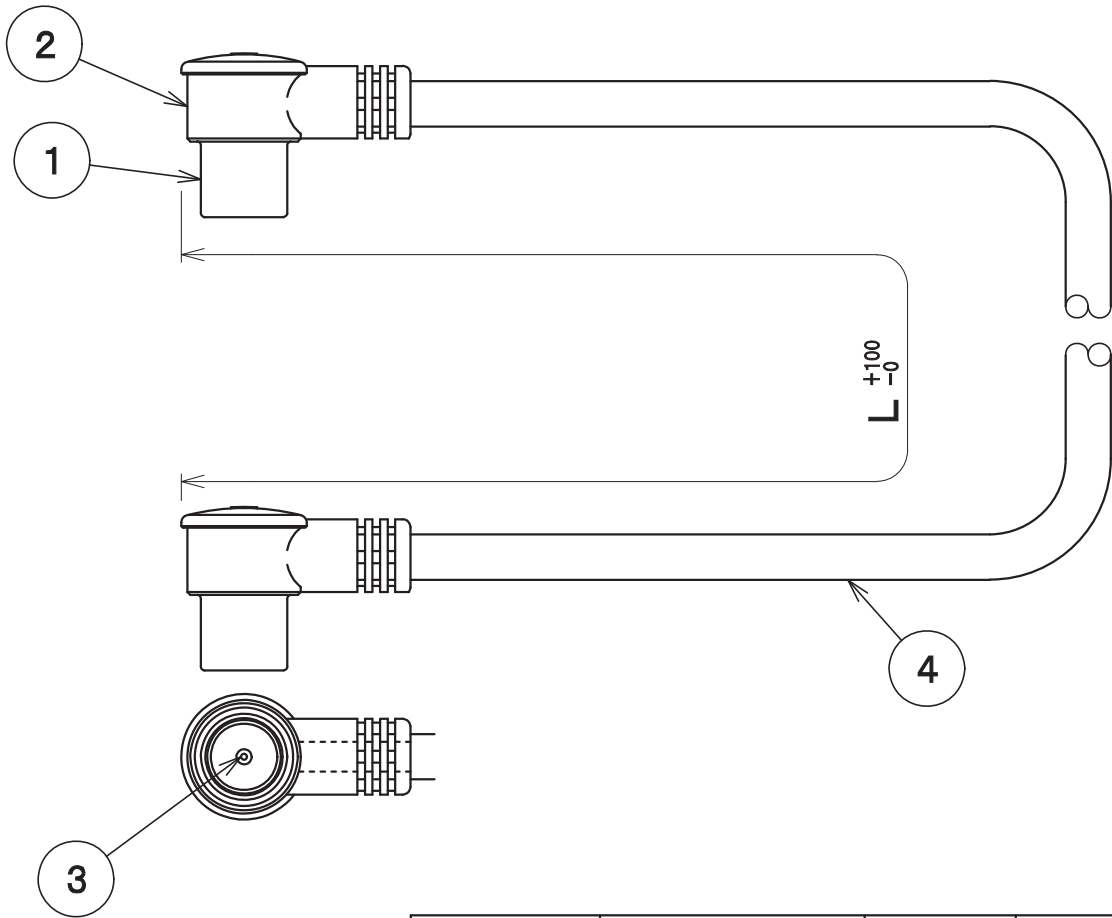


RoHS対応



2181765	NA4GLL10B	10000	0.32
2181764	NA4GLL7B	7000	0.26
2181763	NA4GLL5B	5000	0.19
2181762	NA4GLL3B	3000	0.12
2181761	NA4GLL2B	2000	0.09
2181760	NA4GLL1B	1000	0.05
品目コード	型名	長さ[L]	質量(kg)

4	同軸ケーブル	1	発砲ポリエチレン・塩化ビニール		S4CFB
3	中心コンタクト	2	黄銅	金めっき	
2	L型プラグボディ	2	塩化ビニール		白色
1	L型プッシュプラグ	2	亜鉛合金	金めっき	内パネ式
部番 ITEM	名 DESCRIPTION	個数 QUANTITY	材 MATERIAL	処 TREATMENT	理 備考 NOTE

SCALE 尺 度 Free	DESIGNED 担 当 金野	DRAWN 製 図 野原	INSPCTFD 検 査 図 松	APPROVED 承 認 龍澤
単 位 UNIT mm	質 量 MASS	品 名 DESCRIPTION テレビ接続ケーブル NA4GLL1B外觀図		
三 角 法 3RD ANGLE PROJECTION		図 番 DRAWING NO. 2181760A10		
日本アンテナ株式会社 NIPPON ANTENNA CO.,LTD.				