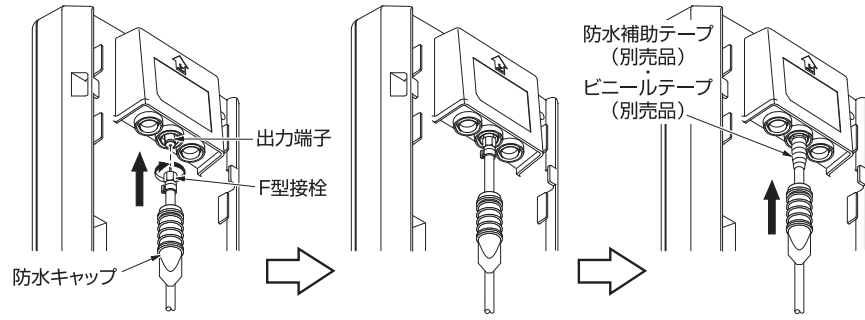


②同軸ケーブルの接続方法

同軸ケーブルを給電部の出力端子に接続し、スパナを用いて締付けます。締付け後、防水キャップを奥に突き当たるまで、しっかり挿入して完了です。また、塩害地、雨の多い地域では、雨水の浸入を防ぎ、性能を維持するため、防水キャップを取付ける前に別売の防水補助テープを巻き、さらにビニールテープを巻きつけた後、防水キャップを取付けることをおすすめします。



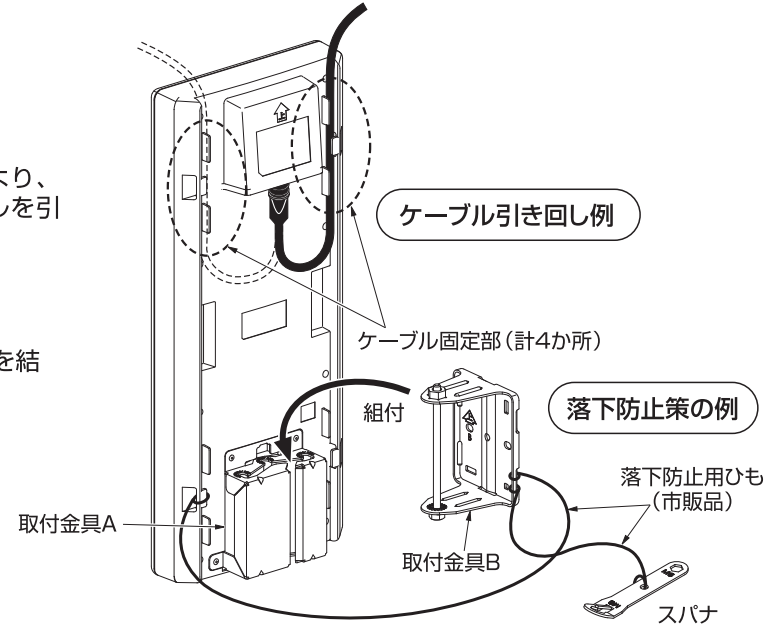
●F型接栓の締付トルク (目安)
2.0N・m (約20kgf・cm)

③ケーブル固定部と落下防止策

アンテナ背面のケーブル固定部を利用することにより、アンテナ正面から目立たないように、同軸ケーブルを引き回すことができます。

⚠注意

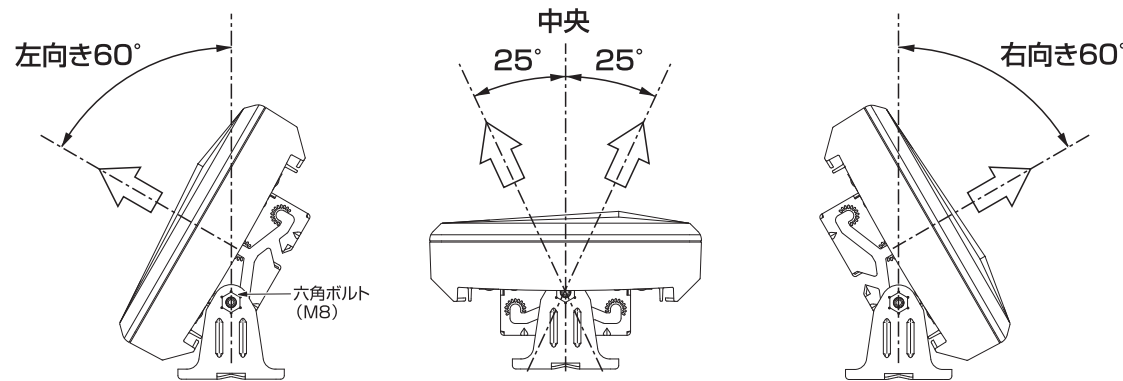
本体やスパナの落下防止のため、市販の丈夫なひもを結びつけて作業してください。



アンテナの方向調整

●六角ボルト (M8) をゆるめてアンテナを動かし、適切な方向調整溝を選択して、六角ボルト (M8) を確実に押し込みます。

アンテナを上から見た図



●アンテナ方向を決めたら、六角ボルト (M8) を基準の締付トルクでしっかり締付けてください。

⚠注意 ガイド溝付近で締付けることはやめてください。落下の危険があります。

●ボルトの締付トルク

M8 6.9N・m (70kgf・cm)

お客様窓口

0570-091039

ご利用時間 9:00~12:00 13:00~17:30
(土・日祝祭日・弊社休業日を除く)

ナビダイヤルが利用できない場合は ☎(03)3893-5243

日本アンテナ株式会社

本社/〒116-8561 東京都荒川区西尾久7-49-8
(ホームページアドレス) <https://www.nippon-antenna.co.jp>
※製品改良のため、仕様、外觀の一部を予告なく変更することがあります。
7109676 2018年11月

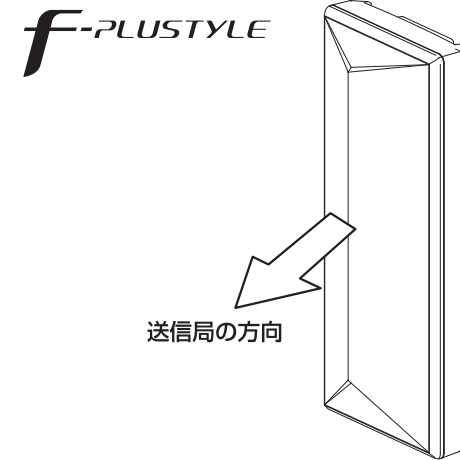
日本アンテナ

取扱説明書

●このたびは、日本アンテナの製品をお買い上げいただきありがとうございます。ご使用前にこの取扱説明書をよくお読みの上、正しくお使いください。お読みになった後は、いつでも見られるところに必ず保存してください。

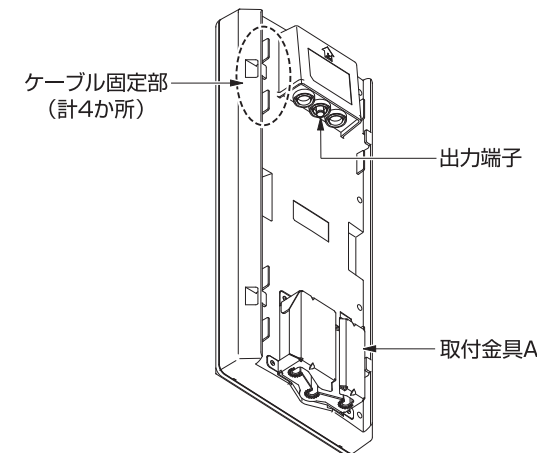


DHマーク(デジタルハイビジョン受信マーク)は、一般社団法人電子情報技術産業協会が審査・登録された一定以上の性能を有する衛星アンテナ、UHFアンテナ、受信システム機器に付与されるシンボルマークです。



※このアンテナは水平偏波受信専用です。

各部の名称



屋外用 地デジアンテナ 水平偏波受信用

Model **UDF90W** ホワイト
UDF90C ベージュ
UDF90B ブラック
強・中電界地区向け

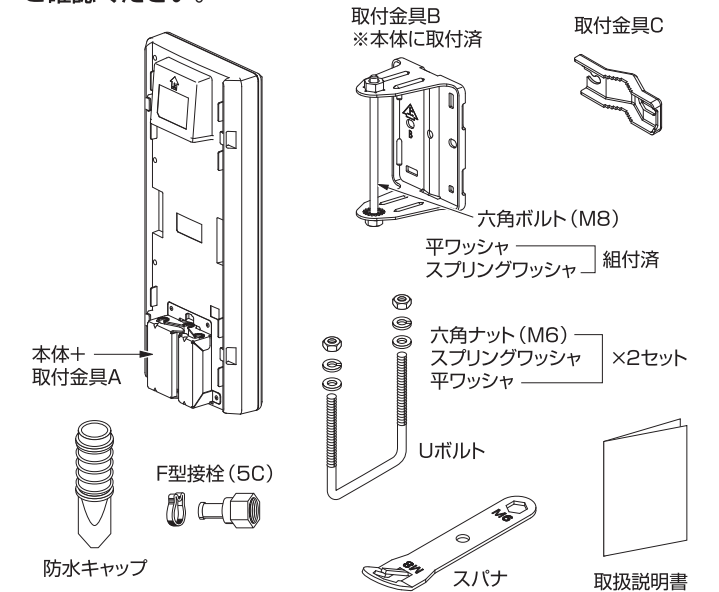
標準性能表

受信チャンネル	13~52ch
受信周波数	470~710MHz
動作利得	7.8~9.7dB (実力値) 7.5dB以上 (規格値)
インピーダンス	75Ω (F型)
電圧定在波比	2.5以下
電力半値幅	80°以下
前後比	8dB以上
受風面積	0.127m ²
質量	2.2kg ※
外形寸法	高さ550×幅230×奥行105mm ※

※ アンテナ本体 (取付金具A含む)

付属品

下記の部品が同梱されています。開封時に欠落部品がないかをご確認ください。



⚠注意

※上下反対に設置するとアンテナ本体に雨水が浸入しやすくなり、故障の原因になることがあります。

※通常、アンテナ本体の内部に浸入した雨水は、真下から抜け出る構造になっています。

取扱上の注意

アンテナを屋根上などに設置する場合は、強度上の安全性確保のため、専門の技術者または、専門業者にご依頼ください。

安全上の注意

絵表示について

この「安全上の注意」「取扱説明書」および製品への表示では、製品を安全に正しくお使いいただき、お使いになるかたや他の人への危害や財産への損害を未然に防止するために、いろいろな絵表示をしています。その表示と意味は次のようになっています。内容をよく理解してから本文をお読みください。

	△記号は注意(注意・警告を含む)を促す内容があることを告げるものです。図の中に具体的な注意内容(左図の場合は警告または注意)が描かれています。
	⊘記号は禁止の行為であることを告げるものです。図の中や近くに具体的な禁止内容(左図の場合は分解禁止)が描かれています。
	●記号は行為を強制したり指示する内容を告げるものです。図の中に具体的な指示内容が描かれています。

警告 この表示を無視したり、誤った取扱いをすると、人が死亡または重傷を負う可能性が想定される内容を示しています。

雷が鳴りだしたら、アンテナやケーブルには触れないでください。感電の原因となります。

アンテナを設置する場合は、安全のためにしっかりした足場を確保した上で作業してください。

注意 この表示を無視したり、誤った取扱いをすると、人が傷害を負う可能性が想定される内容および物的損害の発生が想定される内容を示しています。

台風の後などは、アンテナや取付金具に緩みや異常が生じることがあります。そのままにすると破損したりして、けがの原因になることがあります。点検は、専門の技術者または専門業者にご相談ください。

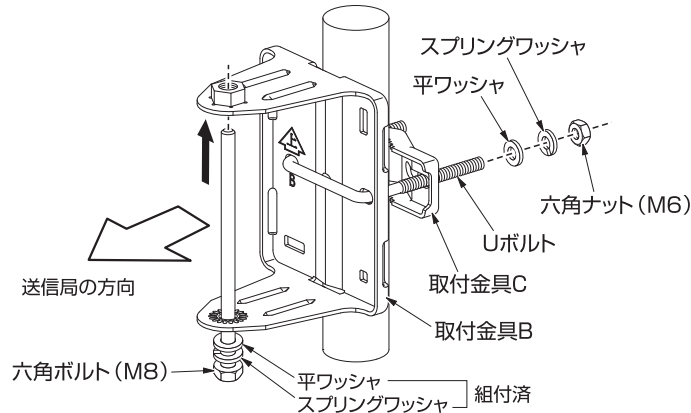
アンテナや取付金具などに洗濯物や他のものを掛けたりしないでください。倒れたり、破損したりして、けがの原因となる場合があります。

頭などぶつけてケガをしないよう、できるだけ人通りのないところで高い場所(2m以上)に取付けます。

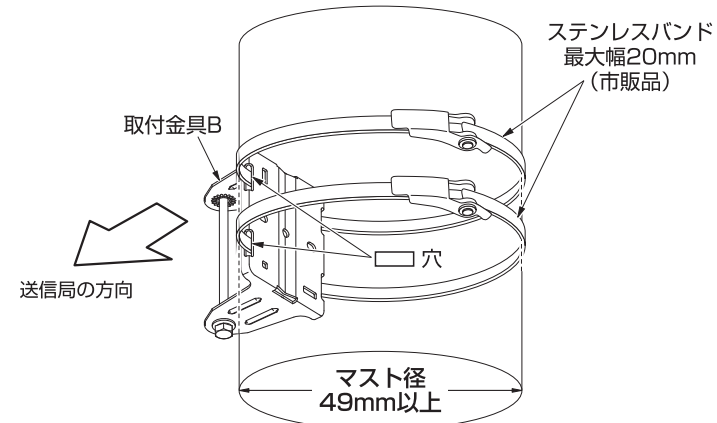
設置場所への組付け①

●はじめに放送局の方向を確認し、それを目安にして取付金具Bを取付けます。

〔マスト、角柱、ベランダ格子への設置〕



〔鋼管柱への設置〕



Uボルトと取付金具Cとを使用して、しっかりと基準の締付トルクで設置場所に組付けてください。

Uボルトを取付金具Bに組込む際は、六角ボルト(M8)を一旦取りはずします。

- 適合径
マスト：直径22～49mm
角柱：25×25mm～45×45mm
- ベランダ格子への組付け
上記の適合径を参照にして、ベランダ格子のタテ柱に組付けてください。

※ベランダ格子の傷付防止のために、組付けるタテ柱を、市販のゴムシートなどで保護することをお奨めします。

●ナットの締付トルク

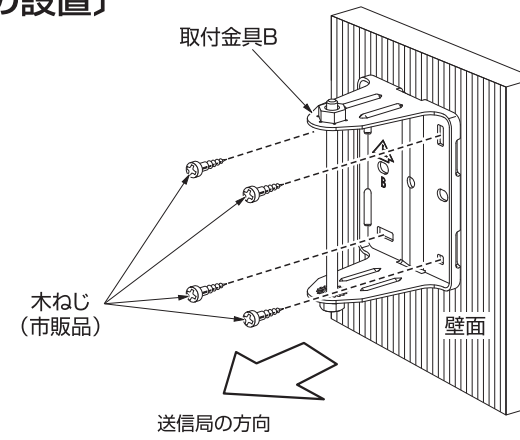
M6	4.9N・m (50kgf・cm)
----	-------------------

注意 強度が十分でない場所へは設置できません。

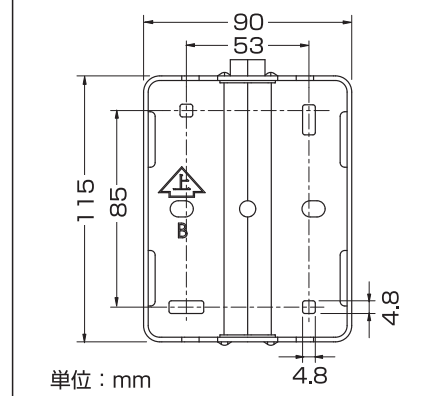
市販のステンレスバンドを取付金具Bの□穴に通して、設置場所に確実に固定してください。

●適合マスト径
直径49mm以上

〔壁面への設置〕



●取付金具Bの寸法図



注意

※壁面に取付ける場合、専門業者にご相談ください。

※壁面強度の十分あるところに取付けてください。

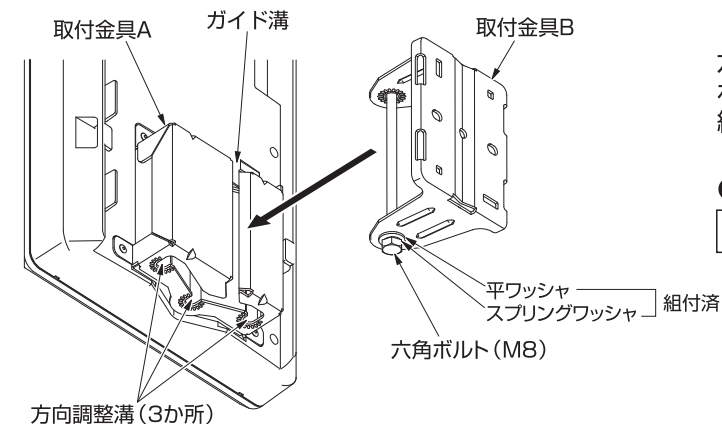
※シーリング材(コーキング材)で、次の部分をじゅうぶんに防水処理してください。

- 壁面に取付けたねじ
- 壁面と取付金具との隙間
- ねじ取付部以外の穴

※木ねじは取付金具Bの穴に合った、強度をじゅうぶんに確保できるねじを使用してください。また、必ず壁面の材質に適したねじ類をご使用ください。

設置場所への組付け②

●取付金具Bにアンテナ本体を取付けます。



六角ボルト(M8)を、ガイド溝から挿入していずれかの方向調整溝に押し込み、しっかりと基準の締付トルクで締付けてください。

●ボルトの締付トルク

M8	6.9N・m (70kgf・cm)
----	-------------------

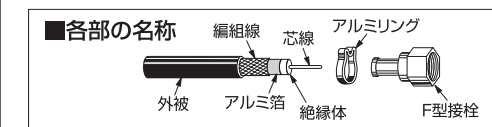
ケーブルのつなぎかた

①同軸ケーブルの加工方法と接栓の取付方法

注意 ●芯線と編組線とをショートさせないように注意しましょう。
●同軸ケーブルの加工は芯線や編組線をキズつけないようにご注意ください。また、このとき芯線が指に突き刺さらないようにご注意ください。

●ケーブルの加工方法(5CFB)

◆用意するもの
カッターまたはナイフ、ハサミまたはニッパー、ペンチ。



防水キャップは先に同軸ケーブルに通してください。

- 1 カッター、ナイフなどで点線の部分をカットします。(深さ1mm程度)
- 2 外被をむき、アルミリングを通しておきます。

3 外被から2mm程度はなしで編組線をていねいに切り落としてください。

4 編組線をめくりあげます。

5 編組線から3mmはなしで絶縁体とアルミ箔を同時に切り、抜きとります。

6 F型接栓をアルミ箔と編組線の間に挿入し、アルミリングをペンチなどでつまんでしっかりつぶしてください。

7 芯線の先端は1～2mm出し、斜めにカットしてください。芯線が長いと接続端子を破損する場合があります。



ポイント

- 芯線に付着物がないか確認し、付着物がある場合には、きれいにとってください。
- 芯線の外径が1.5mm以下の同軸ケーブルをご使用ください。外径が1.5mmより太い場合は、ピン付接栓をご使用ください。(※同軸ケーブルを取換える場合は、以前使用していた同軸ケーブルと芯線の外径が同じ同軸ケーブルをご使用ください。)

接栓ナット部
※F型接栓取付後でも、接栓ナット部の対辺が12mm以下であれば防水キャップにケーブルを通すことができます。