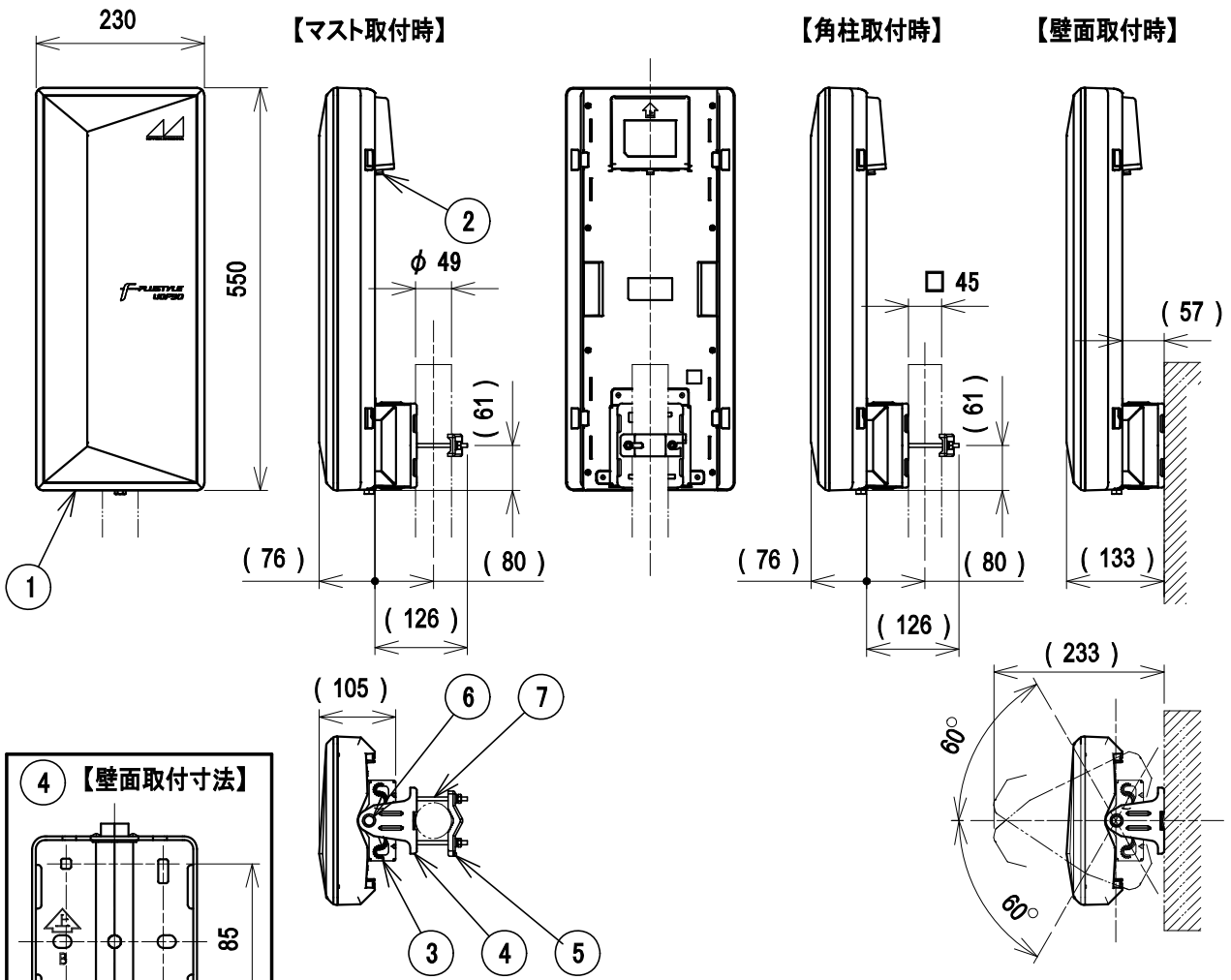


RoHS対応	デジタルハイビジョン受信マーク登録品
--------	--------------------



・マスト取付の場合および角柱取付の場合の質量は2.7kg、壁面取付の場合の質量は2.6kgです。(共にアンテナ本体質量2.2kg含む)
 ※ 本製品は水平偏波受信専用です。垂直偏波の受信はできません。
 ※ 壁面用取付ねじは付属していません。
 ※ ステンレスバンド(市販品)を用いればφ49以上のマストに設置できます。

標準性能表

型名	UDF90C
受信チャンネル (ch)	13~52
受信周波数 (MHz)	470~710
動作利得 (dB)	7.8~9.7(実力値) 7.5以上(規格値)
インピーダンス (Ω)	75(F型)
電圧定在波比 (以下)	2.5
電力半値幅 (°)	80以下
前後比 (dB)	8以上
受風面積 (m ²)	0.127
質量 (kg)	2.2 ※1
外形寸法(高さ×幅×奥行)(mm)	550×230×105 ※1
適合マスト径 (mm)	マスト: φ22~49 角柱: 25×25~45×45

※1 アンテナ本体(取付金具A含む)

部番 ITEM	名称 DESCRIPTION	個数 QUANTITY	材質 MATERIAL	処理 TREATMENT	備考 NOTE
7	ビス・ナット類		ステンレス		
7	Uボルト	1	鉄	防錆処理	M6
6	M8ボルト	1	鉄	防錆処理	M8×130
5	取付金具C	1	鉄	溶融亜鉛メッキ	
4	取付金具B	1	鉄	溶融亜鉛メッキ	
3	取付金具A	1	鉄	溶融亜鉛メッキ	
2	出力端子	1	黄銅、合成樹脂、他	ニッケルメッキ	F型
1	アンテナ本体(ケース)	1	合成樹脂		ページユ

SCALE 尺 度	DESIGNED 担 当	DRAWN 製 図	INSPECTED 検 査	APPROVED 承認
Free				
単 位 UNIT	重 量 WEIGHT	品 名		
mm		DESCRIPTION 薄型UHFアンテナ		
三 角 法 3RD ANGLE PROJECTION		名 称		
		UDF90C 外観標準性能表		
日本アンテナ株式会社 NIPPON ANTENNA CO.,LTD.		図 番		
		DRAWING NO. 2181827F10		