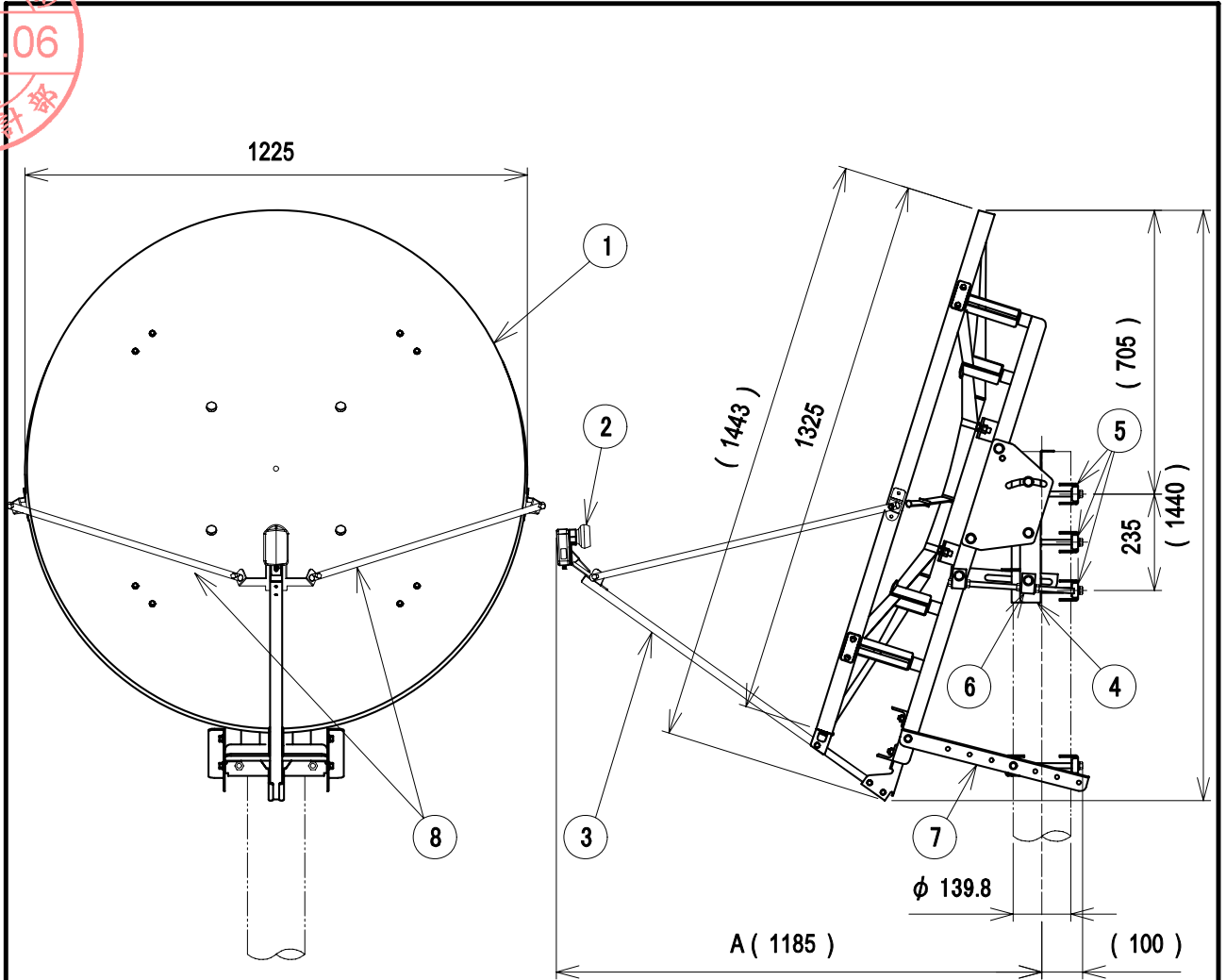




図面を実測しない事

DO NOT SCALE DRAWING



- 1)本図は、アンテナ仰角40° の場合です
- 2)適合マスト径はφ139.8

仰角可変時のマスト中心から
コンバーターまでの寸法

	最小値	最大値
A寸法 (mm)	(1160)	(1185)
仰角 (°)	28.0	40.0

耐風速(破壊風速)

風速90m/sに相当する
風圧が加わっている間、飛散に
相当する破壊のないこと

部番 ITEM	名称 DESCRIPTION	個数 QUANTITY	ねじ・ボルト・ナット類		備考 NOTE
			鋼	溶融亜鉛めっき	
8	ステー	2	ステンレス	—	
7	補強金具	1	鋼	溶融亜鉛めっき	
6	仰角調整金具	1	鋼	溶融亜鉛めっき	
5	マスト固定金具	3	鋼	溶融亜鉛めっき	
4	マスト取付金具	1	鋼	溶融亜鉛めっき	
3	コンバーターアーム	1	鋼	溶融亜鉛めっき	
2	コンバーター(BS・110° CS右左旋円偏波)	1	合成樹脂	—	局発10.678 9.505
1	反射鏡	1	合成樹脂	塗装、白色	

部番 ITEM	名称 DESCRIPTION	個数 QUANTITY	材質 MATERIAL	処理 TREATMENT	備考 NOTE
------------	-------------------	----------------	----------------	-----------------	------------

SCALE 尺 度	DESIGNED 担 当	DRAWN 製 図	INSPECTED 検 査	APPROVED 承 認
Free				

単位 UNIT	質量 MASS	DESCRIPTION 品名
mm	53.0kg	高層用(90m/s)BS・110° CSアンテナ右左旋 120SRL-KK外觀図

日本アンテナ株式会社 NIPPON ANTENNA CO.,LTD.		DRAWING NO. 番
		2181881A11

RoHS対応

120cm型 高層用(90m/s)BS・110°CS右左旋円偏波アンテナ標準性能表

No.	項目		性能
1	アンテナ有効開口径 [mφ]		1.2
2	アンテナ形式		オフセット型
3	受信周波数 [GHz]		11.70~12.75
4	受信偏波		右旋/左旋円偏波
5	アンテナ利得 [dBi]		BS:41.2標準 110°CS:41.7標準
6	性能指数(G/T) [dB/K]		BS:21.9標準 110°CS:22.4標準
7	指向性	主偏波特性	ITU-R勧告B0.1213に記載されたアンテナ特性に準拠
		交差偏波特性	ITU-R勧告B0.1213に記載されたアンテナ特性に準拠
8	コンバーター-局部発振周波数 [GHz]		右旋:10.678 左旋:9.505
9	局部発振周波数安定度 [MHz]		±1.5
10	出力周波数 [MHz]		右旋:1032~2072 左旋:2224~3224
11	コンバーター-総合利得 [dB]		53±5
12	雑音指数 [dB]		0.5標準
13	局部発振位相雑音 [dBc/Hz]		-52以下(1kHz オフセット) -70以下(5kHz オフセット) -80以下(10kHz オフセット)
14	出力構造		F型端子(C15形)
15	電源電圧 [V]		DC15(+13.5~+16.5)
16	消費電力 [W]		2.4以下(DC15V入力時)
17	方向調整範囲 [°]		方位角 360
			仰角 28~62 (マスト中間取付不可)
18	耐風速		20m/s 受信可能風速
			40m/s 復元可能風速
			90m/s 破壊風速
19	受風面積 [m ²]		1.26
20	風圧荷重 [N]	風速 40m/s	3077
		風速 90m/s	15574
21	適合マスト径 [mm]		φ139.8
22	使用温度範囲 [°C]		-30~+50
23	質量 [kg]		53.0

部番 ITEM	名称 DESCRIPTION	個数 QUANTITY	材質 MATERIAL	処理 TREATMENT	備考 NOTE
SCALE	DESIGNED	DRAWN	INSPECTED	APPROVED	
尺 度	Free	製 図	検 査	承認	
単位 UNIT	質量 MASS	DESCRIPTION			
mm		高層用(90m/s)BS・110°CSアンテナ右左旋			
三 角 法 3RD ANGLE PROJECTION		品 名 120SRL-KK標準性能表			
日本アンテナ株式会社 NIPPON ANTENNA CO.,LTD.		図 番 DRAWING NO. 2181881D12			

