

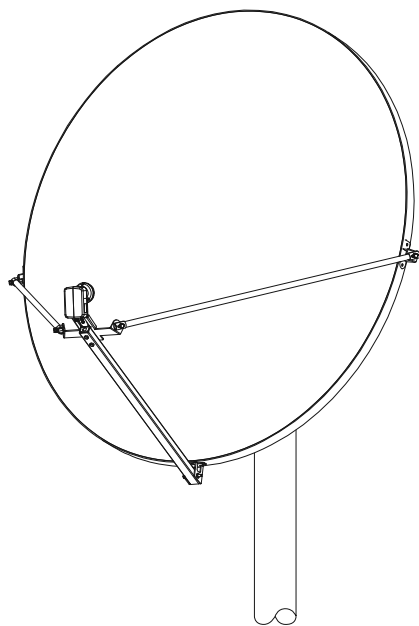
120cm型BS・110°CSアンテナ

(右・左旋円偏波対応)

4K8K
3224MHz対応

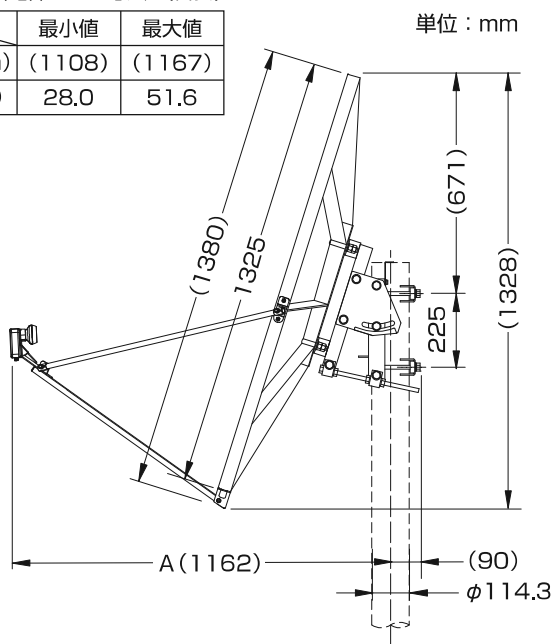
Model **120SRL**
〈防水キャップ付〉

このたびは、日本アンテナ製品をお買い上げいただきありがとうございます。ご使用前にこの取扱説明書をよくお読みのうえ、正しくお使いください。お読みになった後は、いつでも見られるところに必ず保管してください。また、正しく安全にお使いいただくため、ご使用前に必ず「安全上の注意」をお読みください。



- 本図は、アンテナ仰角40°の場合。
- 仰角可変時のアンテナ取付マストの中心から給電部までの寸法。(目安)

	最小値	最大値
A寸法(mm)	(1108)	(1167)
仰角(°)	28.0	51.6



ご使用になる前に

- スカパー/プレミアムサービスは受信できません。
- 4K8K放送を視聴するには、専用受信機が必要です。
- マスト中間取付はできません。

標準性能表

項目	性能
アンテナ有効開口径 [cm]	φ120
受信周波数 [GHz]	11.7~12.75
受信偏波	右旋/左旋円偏波
アンテナ利得 [dBi]	BS帯域: 41.2 (標準) CS帯域: 41.7 (標準)
性能指数(G/T) [dB/K]	BS帯域: 21.9 (標準) CS帯域: 22.4 (標準)
コンバーター 局部発振周波数 [GHz]	右旋 10.678 左旋 9.505
出力周波数 [MHz]	1032~3224
コンバーター総合利得 [dB]	53±5
雑音指数 [dB]	0.5 (標準)
局部発振位相雑音 [dBc/Hz]	-52以下 (1kHz オフセット) -70以下 (5kHz オフセット) -80以下 (10kHz オフセット)
出力構造	75Ω F型接栓
使用温度範囲 [°C]	-30~+50
電源電圧 [V]	DC15 (+13.5~+16.5)
消費電力 [W]	2.4以下 (DC15V入力時)
外形寸法 [mm]	幅1225×高さ1328×奥行1252 (マスト径φ114.3、仰角40°の場合)
耐風速	20m/s 受信可能風速 40m/s 復元可能風速 60m/s 破壊風速
適合マスト径 [mm]	φ114.3
質量 [kg]	25.8

お客様へ

アンテナの取付けや設置工事は、強度上の安全性確保のため、必ず専門の技術者または、専門業者にご依頼ください。

安全上の注意

絵表示について この「安全上の注意」、「取扱説明書」および製品への表示では、製品を安全に正しくお使いいただき、お使いになるかたや他の人への危害や財産への損害を未然に防止するために、いろいろな絵表示をしています。その表示と意味は次のようになっています。内容をよくご理解いただいたうえで本文をお読みください。

絵表示の例	⚠ 警告	この表示を無視して、誤った取り扱いをすると、人が死亡または重傷を負う可能性が想定される内容を示しています。	⚠	△記号は注意（注意・警告を含む）を促す内容があることを告げるものです。図の中に具体的な注意内容（左図の場合は警告または注意）が描かれています。
	⚠ 注意	この表示を無視して、誤った取り扱いをすると、人が傷害を負う可能性が想定される内容および物的損害の発生が想定される内容を示しています。	🚫	⊘記号は禁止の行為であることを告げるものです。図の中や近くに具体的な禁止内容（左図の場合は分解禁止）が描かれています。
			👉	●記号は行為を強制したり指示する内容を告げるものです。図の中に具体的な指示内容（左図の場合は一般指示）が描かれています。

警告

🚫 禁止	送電線・配電線・電話線の近くに設置しない。 ●火災・感電の原因となります。	🚫 接触禁止	雷が鳴りだしたら接続ケーブルや機器には触れない。 ●感電の原因となります。	👉 指示	高所作業は専門業者に依頼する。 ●けがや落下事故の原因となります。
🚫 禁止	危険な場所に設置しない。 ・転落の危険性がある場所 ・強度不足な場所 ・人の通行の妨げとなる場所 ●けがや落下事故の原因となります。	🚫 禁止	悪条件下で作業しない。 ・天候の悪い日 ・暗いとき ・足場の不安定な場所 ●けがや落下事故の原因となります。	👉 指示	ボルト・ナット、ねじは確実に締める。 ●ゆるみがあると、機器や工具が落下してけがの原因となります。 ●締め付けトルクが指定されている場合は、その指定のトルクで締め付けてください。
🚫 禁止	アンテナや金具にぶら下らない。乗らない。 ●けがや落下事故の原因となります。	👉 指示	作業時は落下防止対策をおこなう。 ●機器や工具はひもで結ぶ、ネットを張るなどして落下防止対策をおこなってください。機器や工具が落下してけがの原因となります。	👉 指示	梱包袋・シートは子供の手の届かないところに置く。 ●あやまって頭からかぶると窒息死亡の原因となります。

注意

🚫 禁止	アンテナや金具に洗濯物を下げない。ボールなどをぶつけない。 ●機器が落下してけがの原因となることがあります。	🚫 分解禁止	分解したり、改造したりしない。 ●けがの原因となることがあります。点検・調整・修理は販売店にご依頼ください。	🚫 禁止	悪条件の場所に置かない・設置しない。 ・不安定な場所 ・油煙や蒸気の当たる場所（換気扇付近など） ・温度の高くなる場所（煙突付近など） ・温泉地や有害ガスの発生する場所 ●機器が落下して、けがの原因となることがあります。
👉 指示	台風や積雪の後は、点検をおこなう。 ●ゆるみや異常があると、機器が落下してけがの原因となることがあります。	🚫 接触禁止	同軸ケーブルの芯線に触れない。 ●指に刺してけがの原因となることがあります。		

使用上の注意

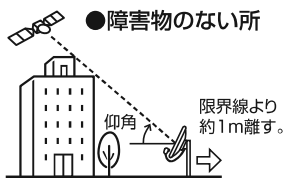
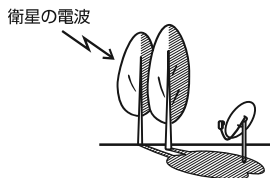
- 雷雨や豪雨のような強い雨が降ったり、雪がアンテナに付着すると電波が弱くなり受信ができなくなることがあります。
- 長時間直射日光を受けたアンテナは熱くなっていることがあります。アンテナの設置、調整、掃除などをするときは素手で触らないでください。
- アンテナにはホース、高圧洗浄機などによる放水をしないでください。アンテナが破損したり凍結したりして、故障の原因になります。
- 同軸ケーブルを急激に曲げたり、引っ張ったりしないでください。故障の原因になります。
- 接栓は使用する同軸ケーブルに適したC15形の防水接栓やS-7C-FB以上の同軸ケーブルはピン付き接栓をご使用ください。それ以外の接栓を使用すると故障の原因になります。
- 反射鏡面が黒く変色することがあります。変色の原因は汚れによるもので、故障ではありません。
- 害獣対策で鳥よけスパイクなどを設置する場合、コンバーター周辺に金属製のスパイクを用いると受信に影響を及ぼす場合があります。また、融雪装置付アンテナのコンバーターアームおよびコンバーター上部のカバーには、ヒーター機能を阻害することのないように取り付けてください。
- アンテナや金具に塗料やワックスを塗らないでください。また、シールを貼らないでください。故障の原因になります。

設置上の注意

下記の注意事項をお守りください。

① アンテナの設置場所をよく選ぶ

- 電波の到来方向が見渡せる場所に設置してください。受信方向（仰角・方位角）に山、ビル、金網、送電線、鉄塔、樹木など、障害物があると受信レベルに影響することがあります。陰にならない場所を選んで設置してください。



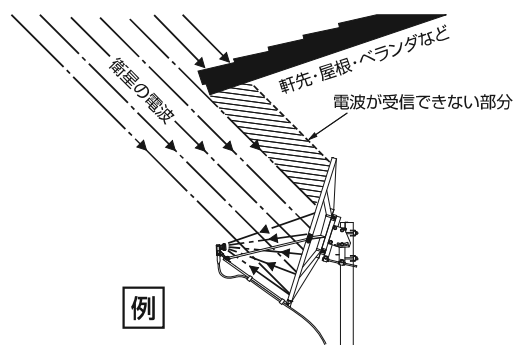
② 気象条件による受信の劣化

- 強風や雪の影響を受けやすい場所、落雪など屋根からの落下物がある場所への設置はしないでください。強風ではアンテナの受信方向が動いてしまうことがあり、落雪ではアンテナが破損してしまうことがあります。



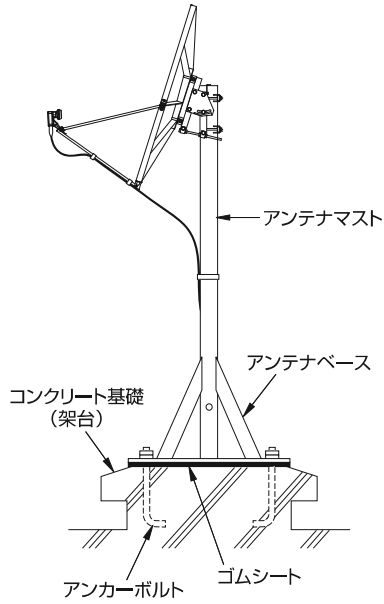
③ アンテナの設置

- このアンテナはUHFアンテナなどと比べて風の影響を受けやすい形状になっていますので、アンテナの取付マストおよび取付金具は、強度設計を実施し、適切な材料を選択したうえで、それぞれの説明書に従って施工してください。
- 軒下などにアンテナを設置する際、軒先、屋根、ベランダなどによって電波の一部が受信障害を受け、受信に悪影響をおよぼします。
- アンテナは重いので、開梱、持ち運びは必ず2人以上でおこなってください。



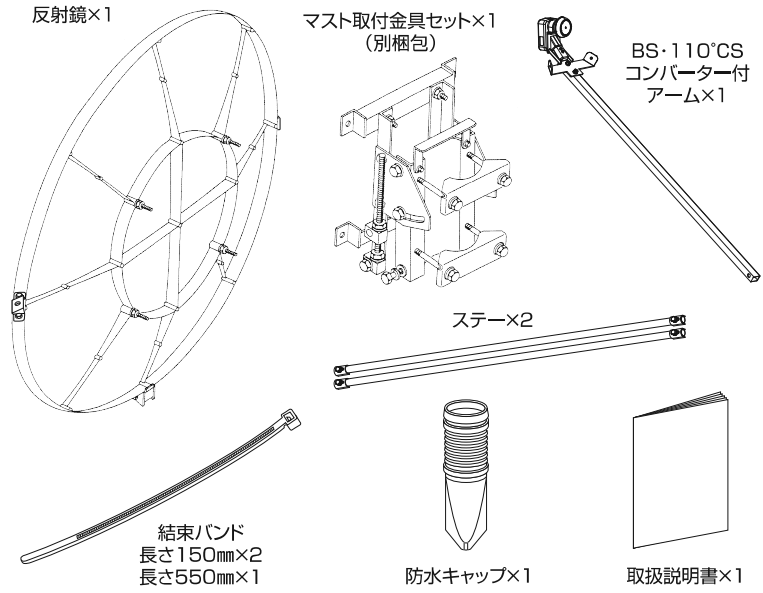
設置完成例

●自立設置例

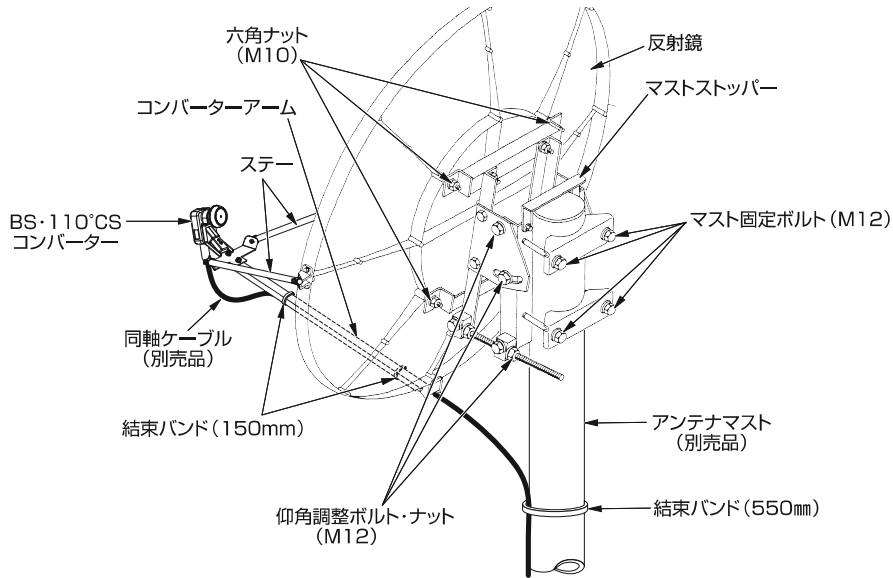


構成部品

●下図の部品が同梱されています。開封時に欠落部品がないかご確認ください。



各部の名称

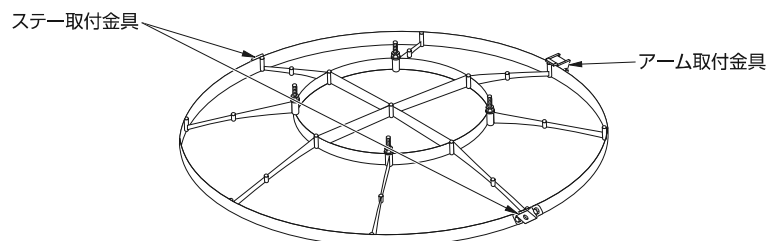


組立と取付方法

組立・取付の前に

反射鏡にステー取付金具とアーム取付金具を固定しているボルト・ナット (M6) が確実に締め付けてあることをご確認ください。

M6……………6ヶ所

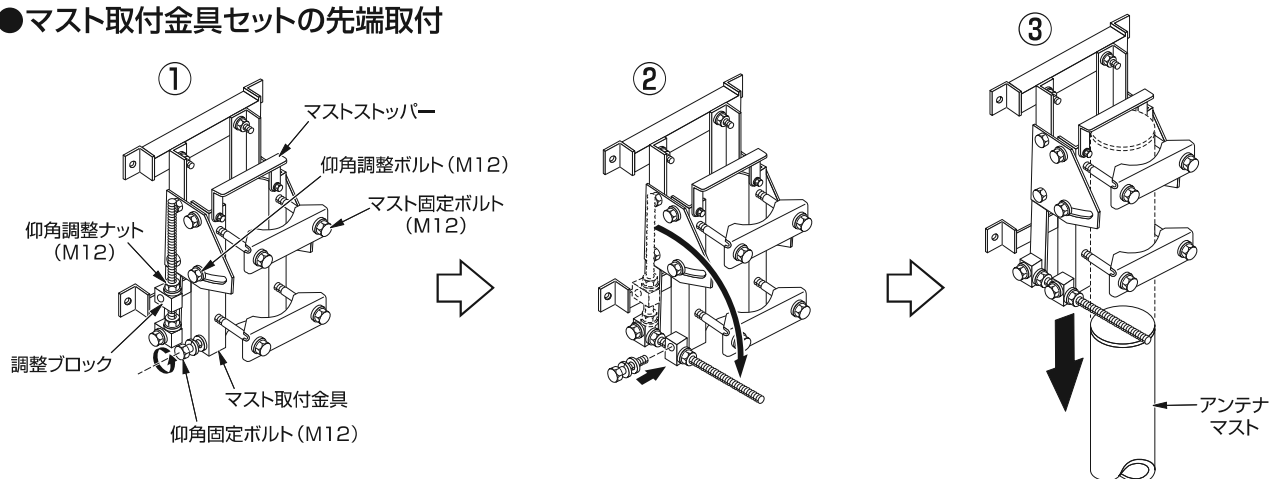


●ボルト・ナットの締め付トルク

M6	4.7~5.1N・m
----	------------

1 マストへの取付

●マスト取付金具セットの先端取付



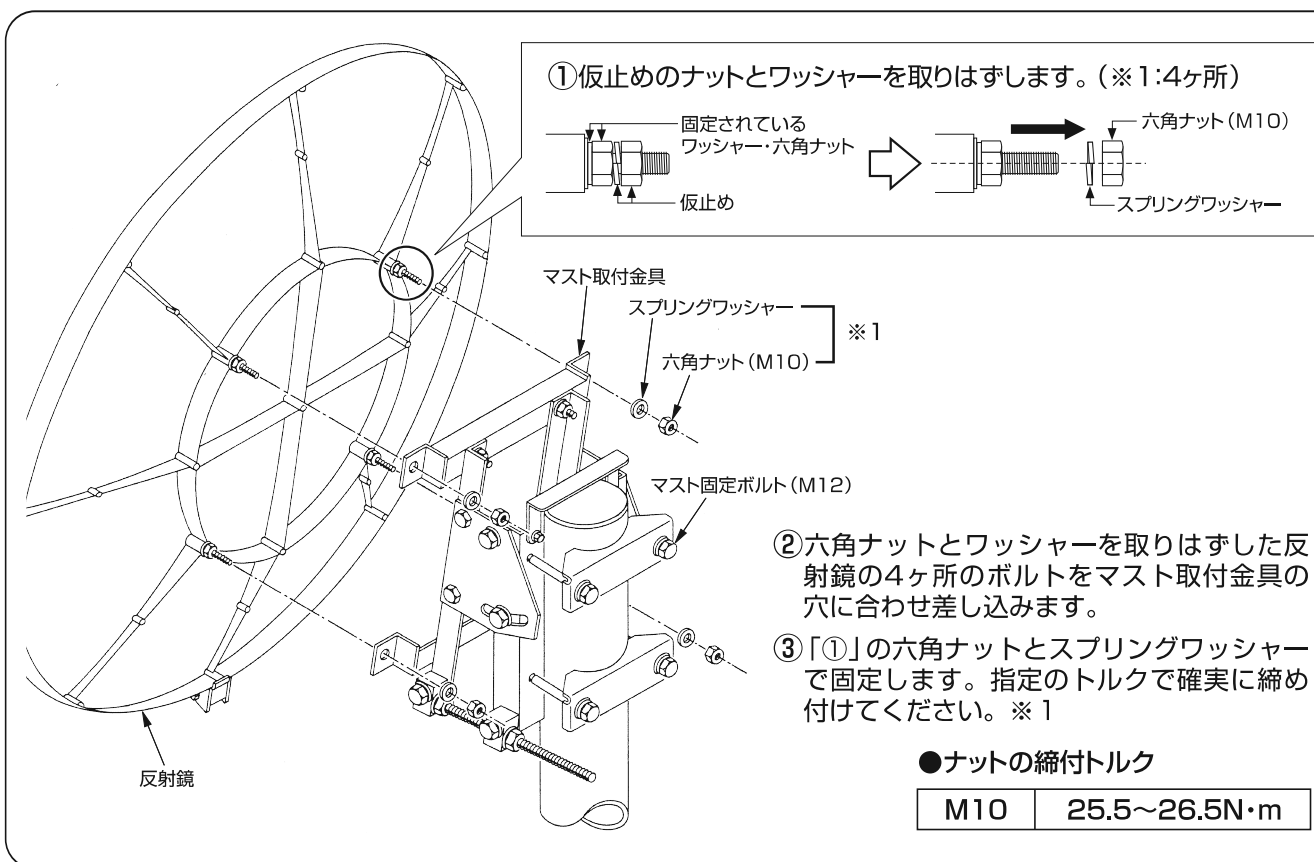
- ① 仰角固定ボルト (M12) をいったん取りはずします。仰角調整ナット (M12) 2個をゆるめます。
- ② 調整ブロックを移動させ、仰角固定ボルト (M12) でマスト取付金具に仮止めします。
- ③ マスト取付金具セットを図のようにマストに取り付け、マスト固定ボルト (M12) で固定します。
(締付トルク約5.2N・m)



注意

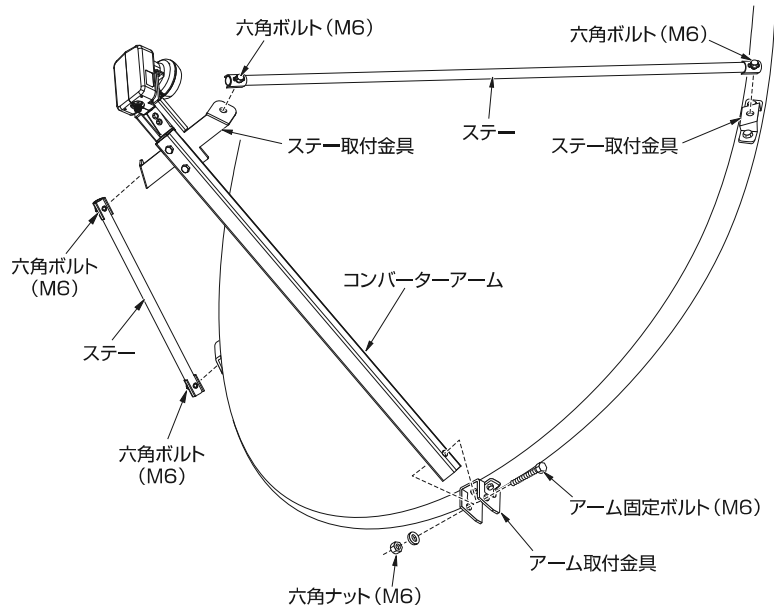
反射鏡を取り付ける前に、マスト取付金具セットがアンテナマストに、しっかりと取り付けられていることを確認してください。作業中にマスト取付金具セットが動き、怪我をしたりアンテナが破損する恐れがあります。

2 反射鏡の取付



③コンバーターアーム・ステーの組立

- ①アーム取付金具に仮止めしてあるアーム固定ボルト・ナット(M6)類は取りはずしてください。コンバーターアームをアーム取付金具に差し込み、はずしたアーム固定ボルト(M6)と六角ナット(M6)で仮止めします。
- ②図を参照し、ステー(2本)をステーに仮止めされている六角ボルト(M6)でステー取付金具に仮止めします。
- ③仮止めした全てのボルトを指定のトルクで確実に締め付けてください。



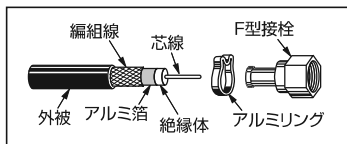
●ボルトの締め付トルク

M6	4.7~5.1N・m
----	------------

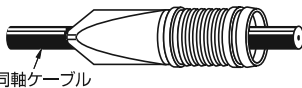
F型接栓(別売品)の取付方法

●各部の名称

(単位: mm)

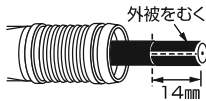


防水キャップは必ず先に同軸ケーブルに通してください。



※4C、5CケーブルはF型接栓加工した後でも防水キャップを通すことができます。

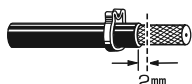
- ①カッター、ナイフなどで点線の部分をカットします。(深さ1mm程度)



- ②外被をむき、アルミリングを通しておきます。



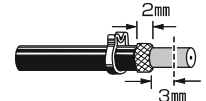
- ③外被から2mm程度はなして編組線をていねいに切り落としてください。



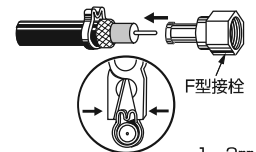
- ④編組線をめくりあげます。



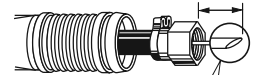
- ⑤編組線から3mmはなして絶縁体とアルミ箔を同時に切り、抜きます。



- ⑥F型接栓をアルミ箔と編組線の間にはさみ、アルミリングをペンチなどでつまんでしっかりつぶしてください。



- ⑦芯線の先端は1~2mm出し、斜めにカットしてください。



注意 芯線が長いと接続端子を破損する場合があります。

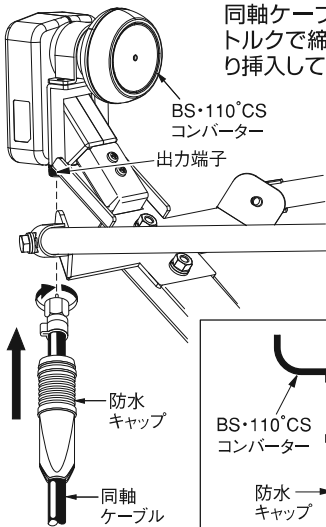
芯線は斜めにカットすると挿入しやすい

ポイント

- 同軸ケーブルは3224MHzまでの周波数帯域で性能が保証されているものをご使用ください。
- S-7C-FB以上の同軸ケーブルを使用する場合はピン付きのF型接栓(別売品)をご使用ください。加工方法はご使用になるF型接栓の取扱説明書に従ってください。
- 防水接栓をご使用になる場合、4Cと5Cは付属の防水キャップを使用します。7C以上は付属の防水キャップは使用せず、接栓締め付け後に自己融着テープ(別売品)を巻き、その上にビニールテープ(市販品)を巻いて防水処理を施してください。加工方法はご使用になる接栓の取扱説明書に従ってください。

コンバーターとケーブルの接続方法

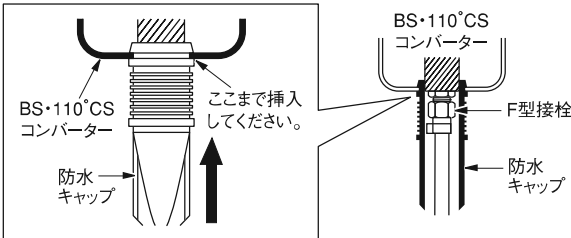
1 コンバーターと同軸ケーブルの接続 (レベルメーターの接続調整後に実施)



同軸ケーブルをコンバーター出力端子に接続し、指定のトルクで締付けた後、防水キャップを下図のようにしっかり挿入して完了です。

注意 F型接栓の締め付けが弱いと防水性が劣り、逆に強すぎるとコンバーターが破損することがあります。

●F型接栓の締付トルク
2.0N・m

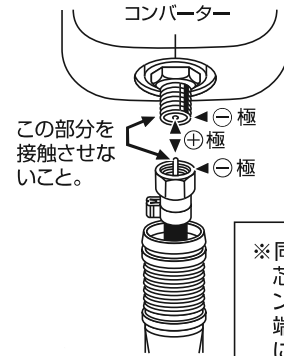


ポイント

防水キャップ内に水が溜まると、ショートなどの受信不良の原因になります。そのため本製品の防水キャップは水が抜ける形状になっていますので、防水キャップの下端には、ビニールテープを巻かないでください。

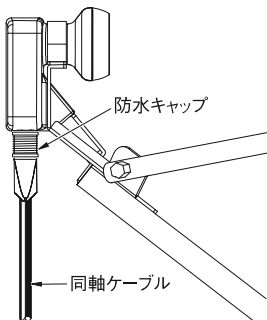
ポイント

同軸ケーブルをアンテナに接続する際には、コンバーターへのアンテナ電源は必ず「オフ」にしてください。電源が「オン」の状態ですと、チューナーからコンバーターへの電流が必要装置により自動的に停止したり、再設定が必要になる場合があります。



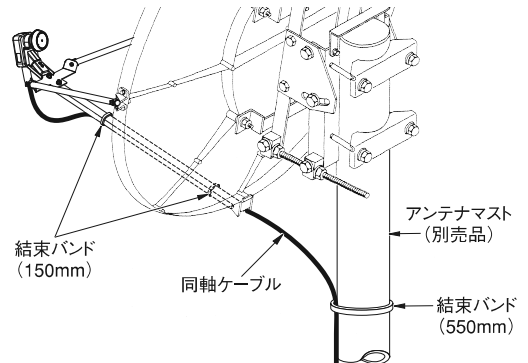
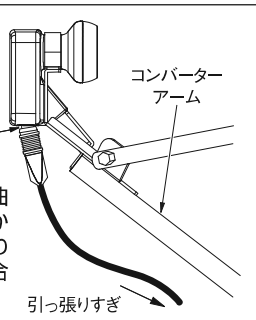
※同軸ケーブルの芯線(⊕極)をコンバーター出力端子外側の⊖極に接触させるとショートします。

2 同軸ケーブルの固定方法



③確認

ここにすきまができます。
防水キャップを曲げると、すきまから水が入り、映りが悪くなる場合があります。

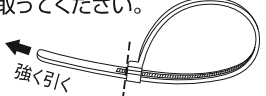


- ①同軸ケーブルは防水キャップが折れ曲がらないように固定してください。
- ②同軸ケーブルは結束部からたるませるように固定してください。
- ③同軸ケーブル固定後、防水キャップにすきまができていないか、はずれていないかご確認ください。

●結束バンドの使用法

ギザギザのある面を内側にして差し込んでご使用ください。

バンドの余りは点線の位置でニッパーなどで切取ってください。

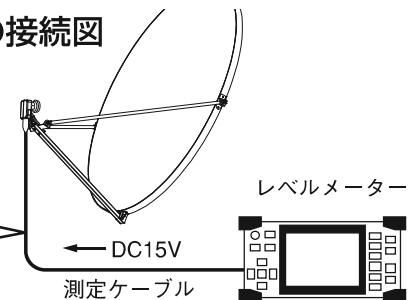


アンテナの調整方法

1 電界強度測定器 (レベルメーター) の接続

コンバーターとレベルメーターを右図のように接続してください。コンバーターの出力端子とレベルメーターを同軸ケーブルで接続し、レベルメーターのチャンネルを衛星受信チャンネルに合わせてください。操作方法は、お手持ちの電界強度測定器 (レベルメーター) の説明書をご参照ください。

●接続図



コンバーターの動作電源はレベルメーターから供給します。

②仰角、方位角の調整 仰角、方位角の調整は、衛星からの電波を受信しておこないます。

●別表(P.8)の「主な都市の仰角と方位角(度)」を参考にして受信地の角度を求めます。

[仰角調整]

①③

仰角

仰角目盛

中心

仰角調整ボルト(M12)

仰角調整金具

仰角調整ナットⒶ(M12)

仰角固定ボルト(M12)

仰角調整ナットⒷ(M12)

①仰角の調整

P.8別表を参照し最寄りの受信地の仰角を求めます。仰角調整ボルト(M12)と仰角調整ナットⒶ(M12)・仰角固定ボルト(M12)をゆるめ、仰角目盛上の仰角調整ボルト(M12)の中心を、求めた仰角付近となるように仰角目盛に合わせてください。このとき仰角調整金具のLが長くなると仰角が大きく、短くなると仰角が小さくなります。仰角調整ナットⒶ(M12)、仰角固定ボルト(M12)、仰角調整ボルト(M12)の順に仮止めしてください。

②方位角の調整

P.8別表を参照し、衛星と最寄りの受信地の方位角を求めます。求めた方位角付近にアンテナの向きを合わせ、レベルメーターの表示を見ながらアンテナを左右に回転させます。メーターの表示が最大になる位置でマスト固定ボルト(M12)を4ヶ所、左右均等に指定のトルクで締め付けてください。

③仰角の微調整

「①」で仮止めしたボルトとナット(M12)をゆるめ、微調整します。レベルメーターの表示が最大になる仰角に反射鏡を調整し、再びボルト・ナット類を次の順に指定のトルクで締め付けてください。仰角調整ナットⒶⒷ(M12)→仰角固定ボルト(M12)→仰角調整ボルト(M12)

④受信状態を確認し、良好であれば調整完了です。もし、受信不良の場合は①から④を再度、繰り返してください。

[方位角調整] ②

方位角

マスト固定ボルト(M12)

●ボルト・ナットの締め付トルク

M12	49.6~50.3N・m
-----	--------------

●最後に取り付けや調整をおこなった全てのボルト、ナットが指定のトルクで締め付けてあることを確認して調整は完了です。

うまく映らない時は

修理を依頼される前に下記のことをお確かめください。

このようなとき	対策例
テレビで確認したら 画像も音声も出ない	<ul style="list-style-type: none"> ●アンテナの向きがズレていないか、ご確認ください。 ●同軸ケーブルが正しく接続されているか、ご確認ください。
テレビ画像に ノイズが現れる	<ul style="list-style-type: none"> ●アンテナの向きがズレていないか、ご確認ください。(雨、雷雲、積雪などによる電波の減衰も考えられます。強風時のアンテナの揺れによる場合もあります。) ●同軸ケーブルの劣化も考えられますのでご確認ください。

上表に従って調べていただき、直らないときは、お買上げの販売店へご依頼ください。

2. 保証期間内でも次の場合には無料交換・修理の対象外とさせていただきます。

- ①使用上の誤りおよび不当な修理や改造による故障および損傷。
- ②お買上げ後の取付場所の移設、輸送、落下などによる故障および損傷。
- ③火災、爆発事故、突風、豪雨、落雷、地震、噴火、水害、津波など天変地異または戦争、暴動等破壊行為による故障および損傷。
- ④工業地域、海岸付近、温泉地等の地域における公害、塩害、ガス害(硫化ガスなど)など腐食性の空気環境に起因する故障および損傷。
- ⑤カラス、ねずみ、昆虫などの動物の行為や、植物などに起因する故障および損傷。
- ⑥異常電圧、電気の供給トラブルなどに起因する故障および損傷。
- ⑦用途以外で使用した場合の故障および損傷。
- ⑧塗装の色あせなどの経年変化または使用に伴う摩擦などにより生じる外観上の現象。
- ⑨消耗品品の消耗に起因する故障および損傷。
- ⑩日本国以外で使用された場合の故障および損傷。
- ⑪本書のご提示がない場合。
- ⑫本書にお買上げ年月日、お客様名、販売店名の記入がない場合、あるいは字句を書き換えられた場合。

3. ご贈答品などで本保証書に記入の販売店で無料交換・修理をお受けになれない場合は、最寄りの弊社支店・営業所・出張所またはお客様窓口にお問い合わせください。
4. 本書は日本国内においてのみ有効です。(This Warranty is valid only in Japan)
5. 本書は再発行いたしませんので大切に保管してください。

修理メモ

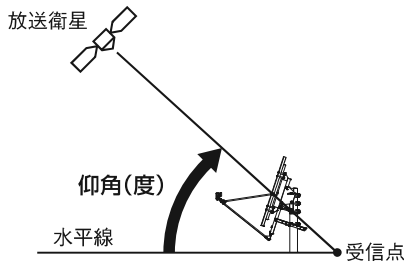
※この保証書は、本書に明示した期間、条件のもとにおいて無料交換・修理をお約束するものです。従ってこの保証書によってお客様の法律上の権利を制限するものではありませんので、保証期間経過後の修理などについてご不明の場合は、お買上げの販売店、弊社支店・営業所・出張所またはお客様窓口にお問い合わせください。

※保証期間経過後の修理、補修用性能部品の保有期間については最寄りの弊社支店・営業所・出張所またはお客様窓口にお問い合わせください。

仰角と方位角

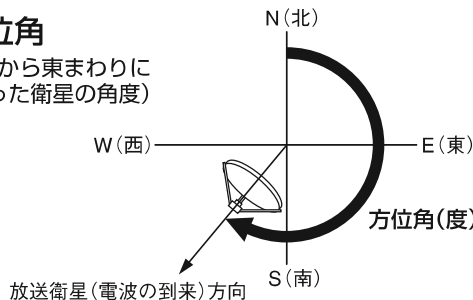
●仰角

(受信点から衛星を見上げた角度)



●方位角

(真北から東まわりに測った衛星の角度)

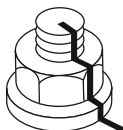


●主な都市の仰角と方位角(度)

都市名	仰角	方位角	都市名	仰角	方位角	都市名	仰角	方位角	都市名	仰角	方位角
北海道地方			福島	35.9	223.9	浜松	40.1	222.7	山口	44.1	215.0
稚内	29.1	220.9	郡山	36.3	224.0	豊橋	40.2	222.3	下関	44.6	214.4
北見	29.2	224.1	いわき	36.3	224.9	名古屋	40.1	221.5	四国地方		
釧路	29.6	225.1	関東地方			岐阜	40.1	221.0	高松	42.6	218.4
旭川	30.1	222.5	水戸	37.0	224.8	津	40.8	221.2	徳島	42.5	219.2
帯広	30.3	223.9	宇都宮	37.2	224.0	近畿地方			松山	43.7	217.0
岩見沢	30.9	222.2	前橋	37.9	223.1	大津	40.9	220.2	高知	43.5	218.2
札幌	31.2	221.7	千葉	37.8	224.9	奈良	41.2	220.4	九州地方		
小樽	31.3	221.3	さいたま	37.9	224.2	京都	40.9	220.1	北九州	44.7	214.3
室蘭	32.0	221.8	東京	38.1	224.4	大阪	41.4	220.2	福岡	45.2	213.9
函館	32.5	221.7	横浜	38.3	224.5	和歌山	42.0	219.9	佐賀	45.6	214.0
東北地方			中部地方			神戸	41.6	219.6	佐世保	46.0	213.2
青森	33.3	222.3	新潟	36.6	222.1	姫路	41.8	218.8	長崎	46.3	213.8
八戸	33.1	223.4	長野	38.2	221.9	中国地方			大分	44.9	215.9
弘前	33.6	222.1	松本	38.6	221.9	鳥取	41.4	217.8	熊本	45.8	214.9
盛岡	34.0	223.4	富山	38.7	220.7	米子	42.0	216.7	宮崎	46.2	216.6
秋田	34.5	222.2	金沢	39.1	220.1	松江	42.1	216.3	鹿児島	47.0	215.6
仙台	35.3	224.0	福井	39.8	219.9	岡山	42.3	217.9	沖縄地方		
鶴岡	35.5	222.5	甲府	38.7	223.0	福山	42.9	217.2	那覇	53.6	215.8
山形	35.6	223.4	静岡	39.4	223.3	広島	43.4	216.2	石垣島	57.4	212.0

安全にお使いいただくために

設置の際に、締め付けた全てのボルト、ナットは定期的に取付状態の確認をしてください。そのために全てのボルト、ナットの締め後は確認用マーキングをおこなってください。定期点検の際にはマーキングのずれを確認してください。



メンテナンス

- いつまでも美しい映像をお楽しみいただくために、1年に1回は専門業者に受信状態、ねじ、ボルト、ナットのゆるみ、ケーブルの接続などの保守・点検をご依頼ください。
- 設置後、ボルトのゆるみなどがありますので、定期的な増し締めや取付状態の点検をおこなってください。

お客様窓口



0570-091039

ナビダイヤル®

ご利用時間 9:00~12:00 13:00~17:30
(土・日祝祭日・弊社休業日を除く)

ナビダイヤルが利用できない場合は ☎(03)3893-5243

日本アンテナ株式会社

本社/〒116-8561 東京都荒川区西尾久7-49-8

(ホームページアドレス) <https://www.nippon-antenna.co.jp/>

※製品改良のため、仕様、外観の一部を予告なく変更することがあります。
5117791 2023年9月



(キリトリ線)

保証書

型名	120SRL		
お客様	お名前		
	ご住所		
	電話番号	()	
お買上げ日	取扱販売店名・住所・電話番号		
年 月 日			
保証期間(お買上げ日より)			
本体1年			
(但し消耗品は除く)			

この保証書は、本書記載内容で無料交換・修理をおこなうことをお約束するものです。なお弊社支店・営業所・出張所は弊社ホームページをご覧ください。

〈無料交換・修理規定〉

1. 取扱説明書、施工説明書、本体貼付ラベルなどの注意書に従った正常な使用状態で保証期間内に故障した場合には、代替品と交換、または無料修理させていただきます。
- ①故障内容、商品によっては修理できないことがあります。その場合は代替品と交換させていただきます。
- ②無料交換・修理をご依頼される場合は、商品に本書を添えてお買上げの販売店にお申し付けください。
- ③修理対象品を直接弊社まで送付された場合の送料はお客様負担とさせていただきます。

(裏面に続きます)