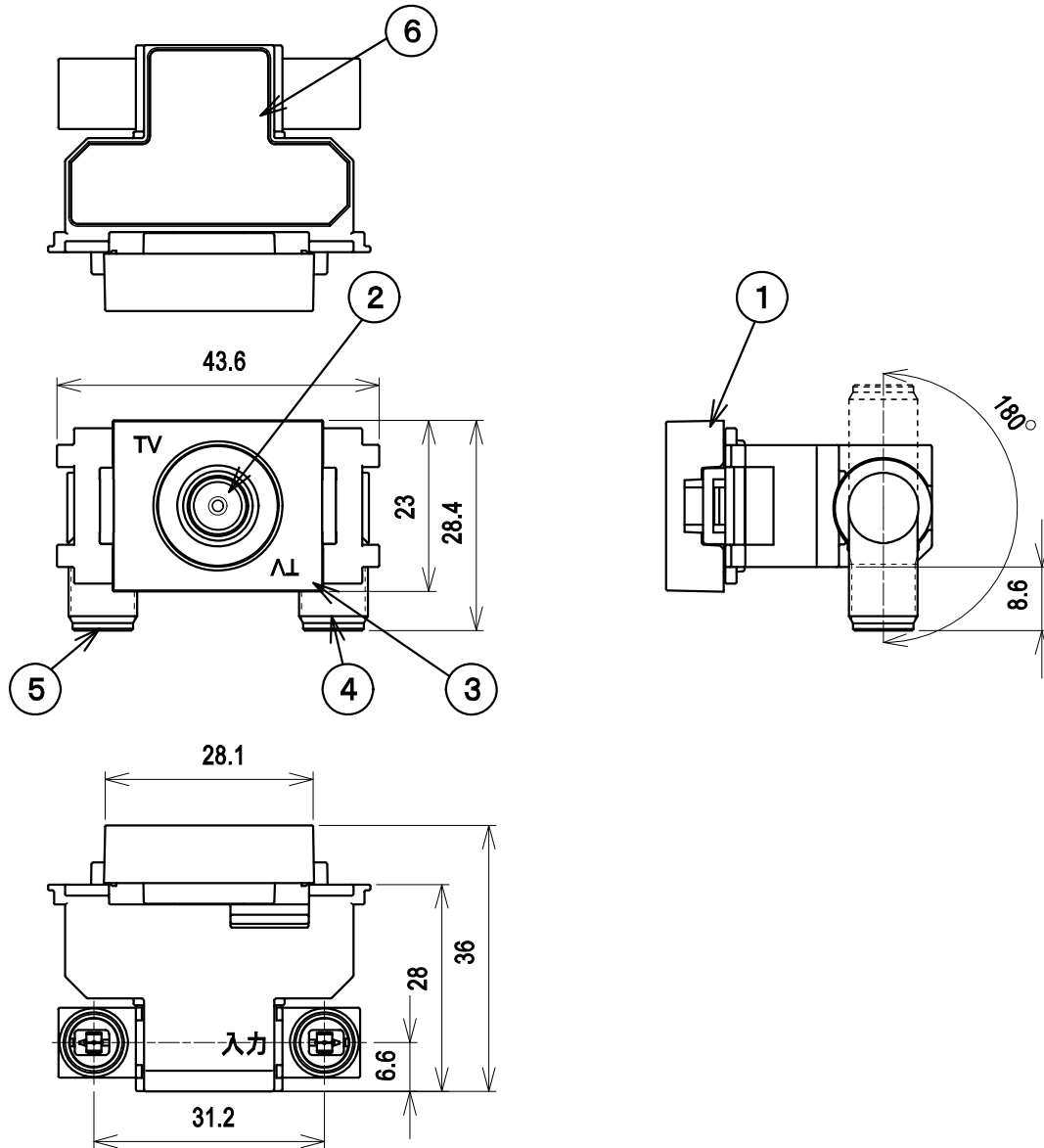


RoHS対応

スーパーハイビジョン受信マーク登録品



標準性能表

| 項目           | 型式 MKE7-7 |            |             |              |               |               |               |
|--------------|-----------|------------|-------------|--------------|---------------|---------------|---------------|
|              | 10<br>~76 | 76<br>~222 | 222<br>~770 | 770<br>~1489 | 1489<br>~2150 | 2150<br>~2681 | 2681<br>~3224 |
| 周波数帯域 (MHz)  | 10<br>~76 | 76<br>~222 | 222<br>~770 | 770<br>~1489 | 1489<br>~2150 | 2150<br>~2681 | 2681<br>~3224 |
| 挿入損失 (dB以下)  | 1.5       | 1.5        | 1.8         | 2.0          | 3.0           | 3.5           | 4.5           |
| 結合損失 (dB以下)  | 11.0      | 11.0       | 11.8        | 12.0         | 13.5          | 14.5          | 15.5          |
| 逆結合損失 (dB以上) | 23        | 25         | 20          | 18           | 15            | 15            | 15            |
| 電圧定在波比 (以下)  | 1.8       | 1.8        | 1.8         | 2.0          | 2.5           | 2.5           | 2.5           |
| インピーダンス (Ω)  | 75        |            |             |              |               |               |               |
| 使用温度範囲 (°C)  | -10~+40   |            |             |              |               |               |               |
| 質量 (g)       | 45        |            |             |              |               |               |               |

| 部番<br>ITEM | 名称<br>DESCRIPTION | 個数<br>QUANTITY | 材質<br>MATERIAL | 処理<br>TREATMENT | 備考<br>NOTE |
|------------|-------------------|----------------|----------------|-----------------|------------|
| 6          | 銘板                | 1              | 合成樹脂           |                 |            |
| 5          | 出力端子              | 1              | 亜鉛合金、合成樹脂、他    | ニッケルメッキ、他       |            |
| 4          | 入力端子              | 1              | 亜鉛合金、合成樹脂、他    | ニッケルメッキ、他       |            |
| 3          | TV端子台             | 1              | 合成樹脂           | ホワイト            |            |
| 2          | TV端子              | 1              | 亜鉛合金、合成樹脂、他    | ニッケルメッキ、他       |            |
| 1          | ケース               | 1              | 亜鉛合金           | ニッケルメッキ         |            |

|                                       |                         |  |                          |                         |
|---------------------------------------|-------------------------|--|--------------------------|-------------------------|
| SCALE<br>尺<br>度<br>Free               | DESIGNED<br>担<br>当<br>野 | DRAWN<br>製<br>図<br>野                   | INSPECTED<br>検<br>査<br>田 | APPROVED<br>承<br>認<br>野 |
| 単位<br>UNIT<br>mm                      | 質量<br>MASS              | DESCRIPTION<br>品名<br>中間用 MKE7-7外観標準性能表 |                          |                         |
| 3RD ANGLE PROJECTION                  |                         | DRAWING NO.<br>2181897F10              |                          |                         |
| 日本アンテナ株式会社<br>NIPPON ANTENNA CO.,LTD. |                         |  |                          |                         |

入力端子と出力端子間電流通過  
最大 DC15V・0.8A/AC30V・1A