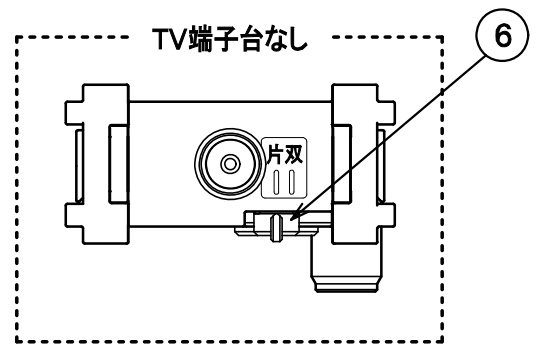
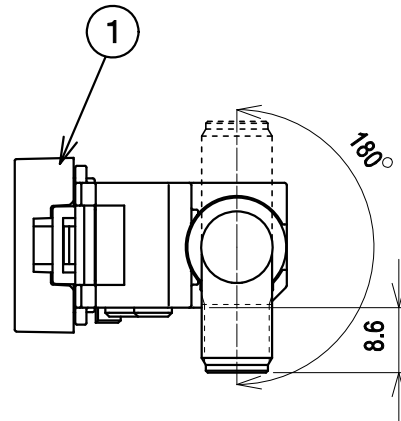
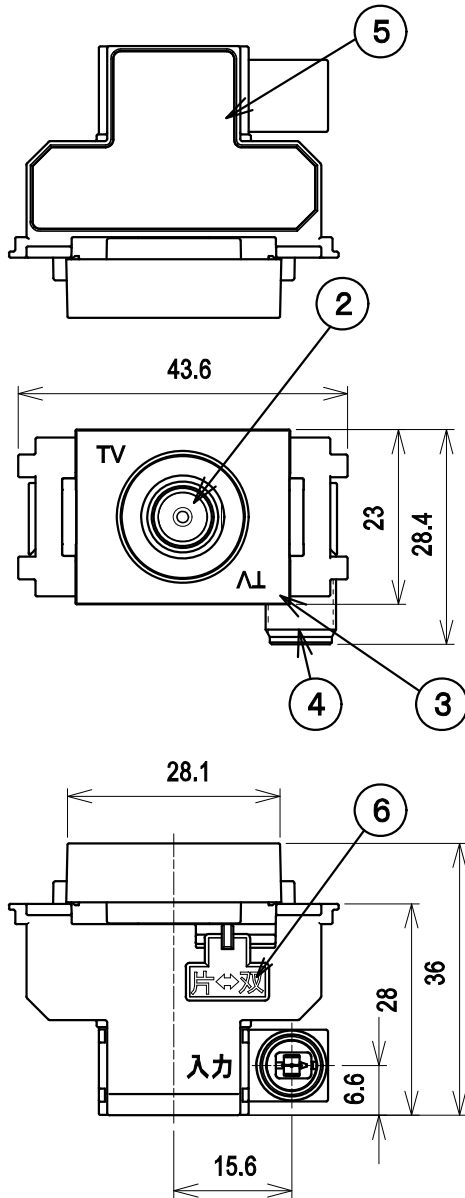


RoHS対応



- ・片/双方向切換スイッチ付
- ・TV端子台交換型
- ・インターネット対応品

標準性能表

項目	型式	MSKE7						
		10 ~60	70 ~90	90 ~770	770 ~1489	1489 ~2150	2150 ~2681	2681 ~3224
周波数帯域 (MHz)	片方向	—	3.8	2.0	2.0	2.5	3.5	3.5
	双方向	1.0	1.0	1.0	1.0	1.5	2.5	3.0
挿入損失 (dB以下)								
阻止帯域減衰量 (dB以上)	40 ※1							
電圧定在波比 (以下)	2.0 ※2	2.0	2.0	2.0	2.5	2.5	2.5	
インピーダンス (Ω)		75						
使用温度範囲 (°C)		-10~+40						
質量 (g)		40						

部番 ITEM	名称 DESCRIPTION	個数 QUANTITY	材質 MATERIAL	処理 TREATMENT	備考 NOTE
6	片/双方向切換スイッチ	1	合成樹脂		
5	銘板	1	合成樹脂		
4	入力端子	1	亜鉛合金、合成樹脂、他	ニッケルメッキ、他	
3	TV端子台	1	合成樹脂	ホワイト	
2	TV端子	1	亜鉛合金、合成樹脂、他	ニッケルメッキ、他	
1	ケース	1	亜鉛合金	ニッケルメッキ	

SCALE 尺 度 Free	DESIGNED 担 当 小野	DRAWN 製 図 野原	INSPECTED 検 査 田口	APPROVED 承 認 龍澤
単位 UNIT mm	質量 MASS	品名 DESCRIPTION 小型直列ユニット 片/双方向切換スイッチ付 壁面端子 MSKE7外觀標準性能表		
三 角 法 3RD ANGLE PROJECTION		DRAWING NO. 2181898F10		
日本アンテナ株式会社 NIPPON ANTENNA CO.,LTD.		番 番		

※1 55~60MHzは35dB以上  
※2 片方向時、TV端子は除く