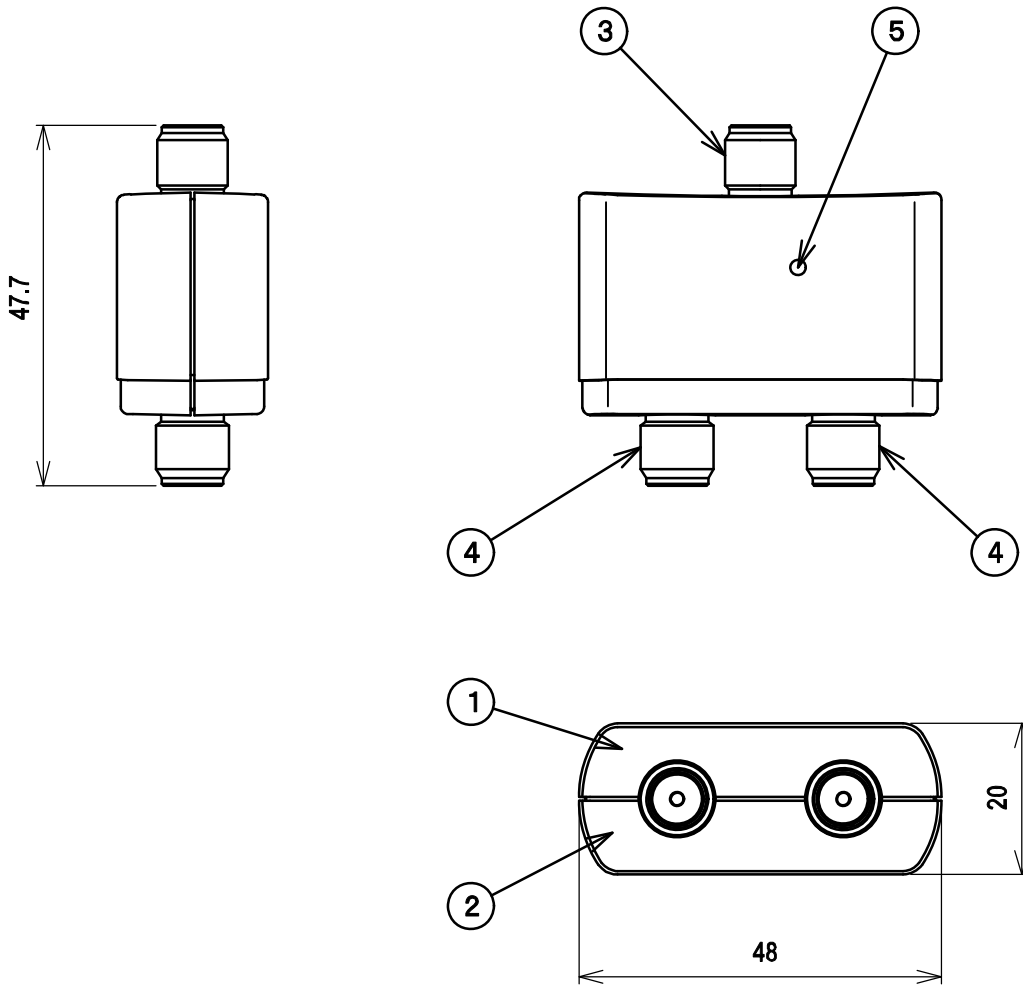


RoHS対応

スーパーハイビジョン受信マーク登録品



標準性能表

項目	EDG2P						
周波数帯域 (MHz)	10~76	76~222	222~770	770~1489	1489~2150	2150~2681	2681~3224
分配損失 (dB以下)	4.7	4.0	4.3	5.0	6.0	7.0	9.0
端子間結合損失 (dB以上)	16	20	18	15	15	13	13
電圧定在波比 (以下)	2.2	1.8	1.8	2.0	2.0	2.5	2.5
インピーダンス (Ω)	75						
使用温度範囲 (°C)	-10~+40						
質量 (g)	50						

部番 ITEM	名称 DESCRIPTION	個数 QUANTITY	材質 MATERIAL	処理 TREATMENT	備考 NOTE
5	電通ランプ	1			LED赤
4	出力端子	2	亜鉛合金、合成樹脂、他	金メッキ、他	F型
3	入力端子	1	亜鉛合金、合成樹脂、他	金メッキ、他	F型
2	ケース	1	合成樹脂	塗装	シルバー
1	カバー	1	合成樹脂	塗装・印刷	シルバー

SCALE 尺 度 Free	DESIGNED 担 当 田 田	DRAWN 製 図 野 原	INPECTED 検 査 田 田	APPROVED 承認 田 田
単 位 UNIT mm	質 量 MASS	品 名 DESCRIPTION 屋内用2分配器 EDG2P外觀標準性能表		
三 角 法 3RD ANGLE PROJECTION		DRAWING NO. 番 号 2181900F10		
日本アンテナ株式会社 NIPPON ANTENNA CO.,LTD.				

全出力端子から入力端子間電流通過型  
最大 DC15V・0.8A