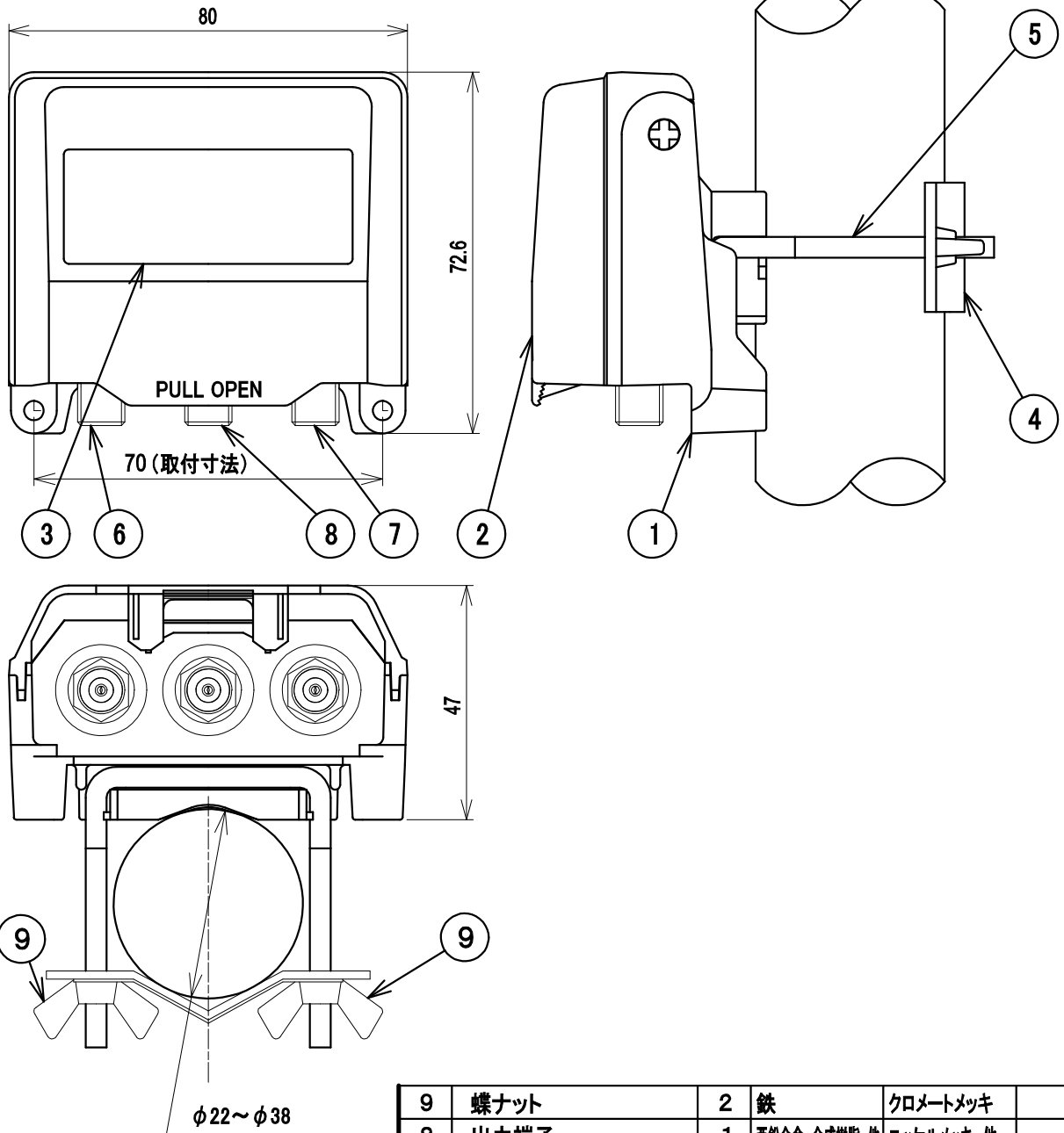


RoHS対応 スーパーハイビジョン受信マーク登録品



標準性能表

項目	型式	MEUV						
		10	76	222	1032	1489	2150	2681
周波数帯域 (MHz)		~76	~222	~770	~1032	~1489	~2150	~2681~3224
通過帯域損失 (dB以下)		1.0	1.0	1.5	2.0	2.5	3.0	3.5
阻止帯域減衰量 (dB以上)		30	30	30	25	25	20	18
電圧定在波比 (以下)		1.8	1.8	1.8	2.0	2.5	2.5	2.5
インピーダンス (Ω)		75						
使用温度範囲 (°C)		-10~+40						
質量 (kg)		0.17						

出力端子とCS・BS-IF入力端子間電流通過
出力端子とU・V入力端子間電流通過は
スイッチ切替式。
最大DC15V/0.8A, AC30V/1A

9	蝶ナット	2	鉄	クロメートメッキ	
8	出力端子	1	亜鉛合金、合成樹脂、他	ニッケルメッキ、他	
7	CS・BS-IF入力端子	1	亜鉛合金、合成樹脂、他	ニッケルメッキ、他	
6	U・V入力端子	1	亜鉛合金、合成樹脂、他	ニッケルメッキ、他	
5	Uボルト	1	鉄	クロメートメッキ	
4	マスト受金具	1	鉄	クロメートメッキ	
3	銘板	1	合成樹脂		
2	ケースカバー	1	合成樹脂		
1	ケースシャーシ	1	合成樹脂		
部番 ITEM	名称 DESCRIPTION	個数 QUANTITY	材質 MATERIAL	処理 TREATMENT	備考 NOTE

SCALE 尺 度 Free	DESIGNED 担 当 野藤	DRAWN 製 図 野原	INPECTED 検 査 田口	APPROVED 承 認 龍澤
単位 UNIT mm	質量 MASS	品名 DESCRIPTION 混合器		
三 角 法 3RD ANGLE PROJECTION		名 MEUV 外観標準性能表		
日本アンテナ株式会社 NIPPON ANTENNA CO.,LTD.		図 番 DRAWING NO. 2181906F10		