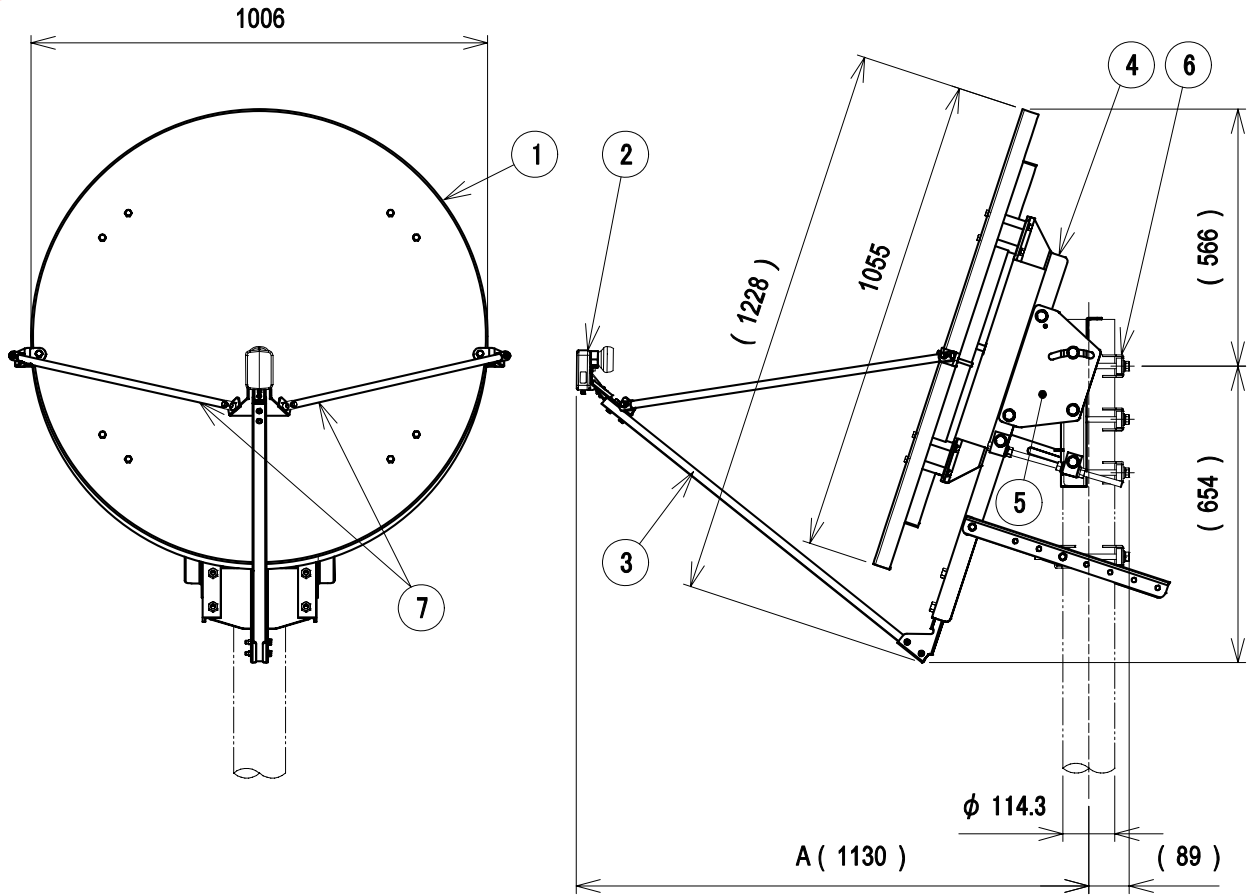




'21.04.06 RoHS対応



- 1) 本図は、アンテナ仰角40° の場合です。
- 2) 適合マスト径はφ 114. 3

仰角可変時のマスト中心から  
給電部までの寸法(目安)

	最小値	最大値
A寸法 (mm)	(1036)	(1137)
仰角 (°)	61. 5	33. 7

耐風圧: 風速90m/secに相当する  
風圧が加わっている間、飛散に  
相当する破壊のない事

部番 ITEM	名称 DESCRIPTION	個数 QUANTITY	材質 MATERIAL	処理 TREATMENT	備考 NOTE
	ねじ・ボルト・ナット類		鋼 ステンレス	溶融亜鉛メッキ	
7	ステー	2	ステンレス	—	
6	マスト受金具	4	鋼	溶融亜鉛メッキ	
5	マスト固定金具	1	鋼	溶融亜鉛メッキ	
4	マスト取付金具	1	鋼	溶融亜鉛メッキ	
3	コンバーターアーム	1	鋼	溶融亜鉛メッキ	
2	給電部(BS・110° CS右左旋円偏波)	1	合成樹脂	—	
1	反射鏡	1	合成樹脂	塗装、白色	

SCALE 尺 度 Free	DESIGNED 担 当 	DRAWN 製 図 	INSPECTED 検 査 	APPROVED 承 認 
単位 UNIT mm	質量 MASS 42. 5kg	品名 DESCRIPTION 高層用BS・110° CSアンテナ右左旋 100SRL-KK外觀図		
三 角 法 3RD ANGLE PROJECTION		図 DRAWING NO. 番 2181910A10		
日本アンテナ株式会社 NIPPON ANTENNA CO.,LTD.				



図面を実測しない事

DO NOT SCALE DRAWING

'21.04.06 RoHS対応

### 100cm型 簡易高層用BS・110° CS右左旋円偏波アンテナ標準性能表

No.	項目		性能
1	アンテナ有効開口径 [mφ]		1.0
2	アンテナ形式		オフセット型
3	受信周波数 [GHz]		11.70~12.75
4	受信偏波		右旋/左旋円偏波
5	アンテナ利得 [dBi]		BS:39.7標準 110° CS:40.1標準
6	性能指数(G/T) [dB/K]		BS:20.3標準 110° CS:20.7標準
7	指向性	主偏波特性	ITU-R勧告BO. 1213に記載されたアンテナ特性に準拠
		交差偏波特性	ITU-R勧告BO. 1213に記載されたアンテナ特性に準拠
8	コンバーター局部発振周波数 [GHz]		右旋:10.678 左旋:9.505
9	局部発振周波数安定度 [MHz]		±1.5
10	出力周波数 [MHz]		右旋:1032~2072 左旋:2224~3224
11	コンバーター総合利得 [dB]		53±5
12	雑音指数 [dB]		0.5標準
13	局部発振位相雑音 [dBc/Hz]		-52以下(1kHz オフセット) -70以下(5kHz オフセット) -80以下(10kHz オフセット)
14	出力構造		F型端子(C15形)
15	電源電圧 [V]		DC15(+13.5~+16.5)
16	消費電力 [W]		2.4以下 (DC15V入力時)
17	方向調整範囲 [°]		方位角 360
			仰角 28~62 (マスト中間取付時28~55)
18	耐風速	20m/sec以下	受信可能 (利得低下1dB以下)
		40m/sec以下	再調整復元可能
		90m/sec以下	非破壊
19	受風面積 [m <sup>2</sup> ]		0.82
20	風圧荷重 [N]	風速 90m/sec	10212(1042kgf)
21	適合マスト径 [mm]		φ114.3
22	使用温度範囲 [°C]		-30~+50
23	質量 [kg]		42.5

部番 ITEM	名称 DESCRIPTION	個数 QUANTITY	材質 MATERIAL	処理 TREATMENT	備考 NOTE
SCALE 尺 度 Free	DESIGNED 担 当 田	DRAWN 製 図 田	INSPECTED 検 田	APPROVED 承 認 龍	
単位 UNIT mm	質量 MASS 42.5kg	品名 DESCRIPTION 高層用BS・110° CSアンテナ右左旋 100SRL-KK標準性能表			
三 角 法 3RD ANGLE PROJECTION		DRAWING NO. 2181910D10			
日本アンテナ株式会社 NIPPON ANTENNA CO.,LTD.		番 2181910D10			