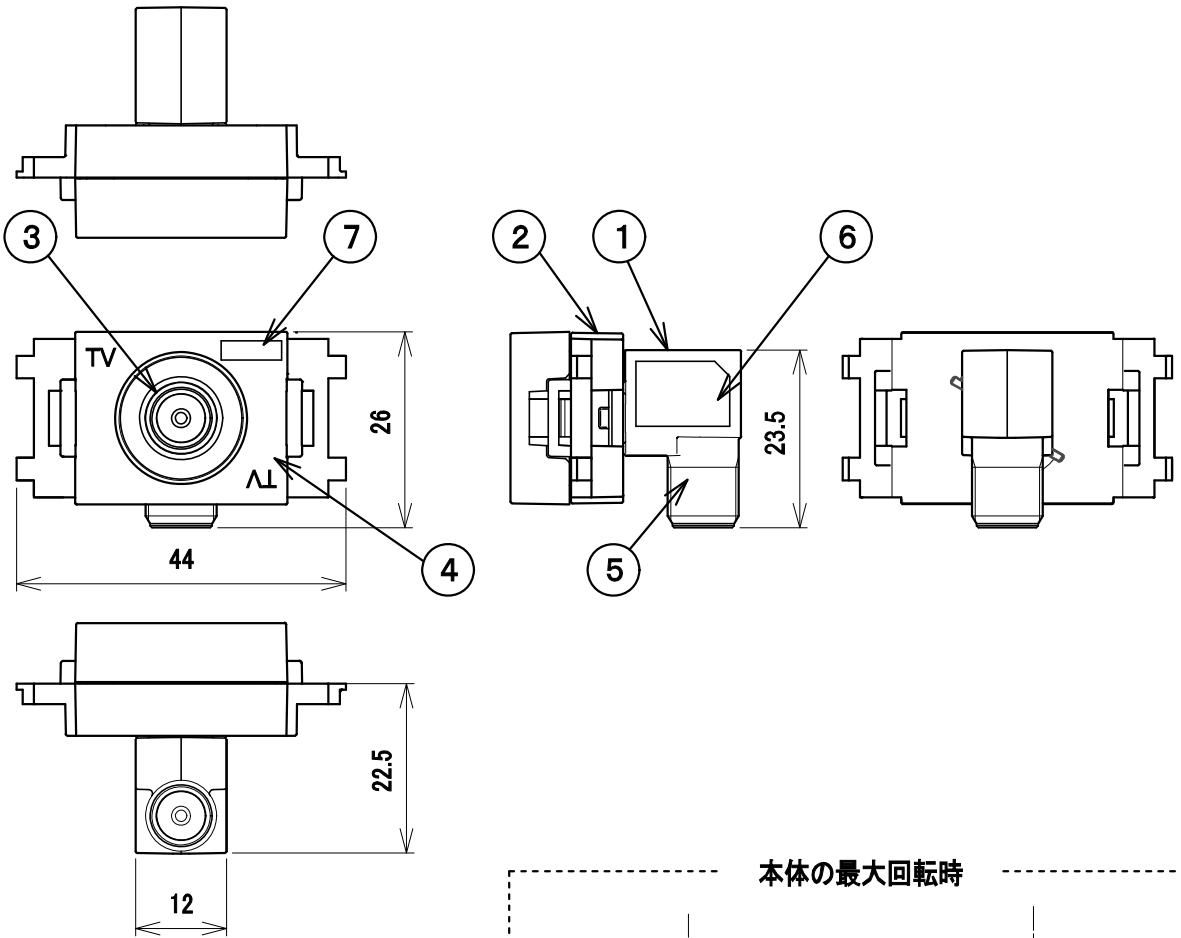


RoHS対応 スーパーハイビジョン受信マーク登録品



標準性能表

項目	型式 LKE7P						
周波数帯域 (MHz)	10~76	76~222	222~770	770~1489	1489~2150	2150~2681	2681~3224
挿入損失 (dB以下)	0.2	0.2	0.2	0.3	0.3	0.4	0.5
電圧定在波比 (以下)	1.3	1.3	1.3	1.3	1.5	1.5	1.5
インピーダンス (Ω)	75						
使用温度範囲 (°C)	-10~+40						
質量 (g)	20						

入力端子とTV端子間電流通過
最大 DC15V・0.8A/AC30V・1A

部番	名称	個数	材質	処理	備考
ITEM	DESCRIPTION	QUANTITY	MATERIAL	TREATMENT	NOTE
7	電通端子シール	1	合成樹脂		
6	銘板	1	合成樹脂		
5	入力端子	1	亜鉛合金、合成樹脂、他	ニッケルメッキ、他	
4	TV端子台	1	合成樹脂	ホワイト	交換型
3	TV端子	1	亜鉛合金、合成樹脂、他	ニッケルメッキ、他	
2	取付枠	1	合成樹脂		
1	ケース	1	亜鉛合金	ニッケルメッキ	

SCALE 尺 Free	DESIGNED 担当 小野	DRAWN 製 野	INSPECTED 検 田	APPROVED 承認 西
単位 UNIT mm	質量 MASS	DESCRIPTION 小型直列ユニット 壁面端子 電源挿入型 品名 LKE7P 外観標準性能表		
3RD ANGLE PROJECTION		DRAWING NO. 2181611F11		
日本アンテナ株式会社 NIPPON ANTENNA CO.,LTD.		図番		