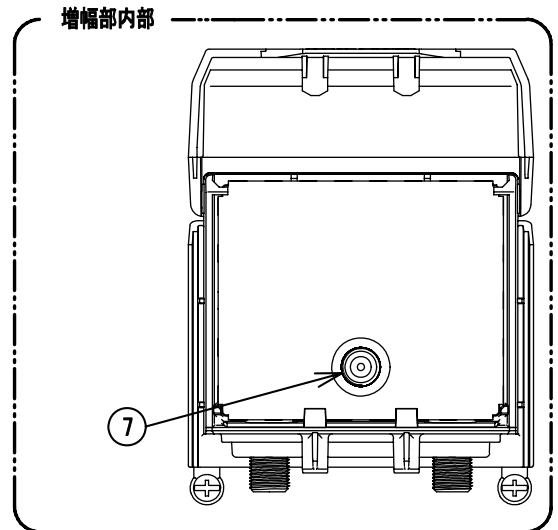
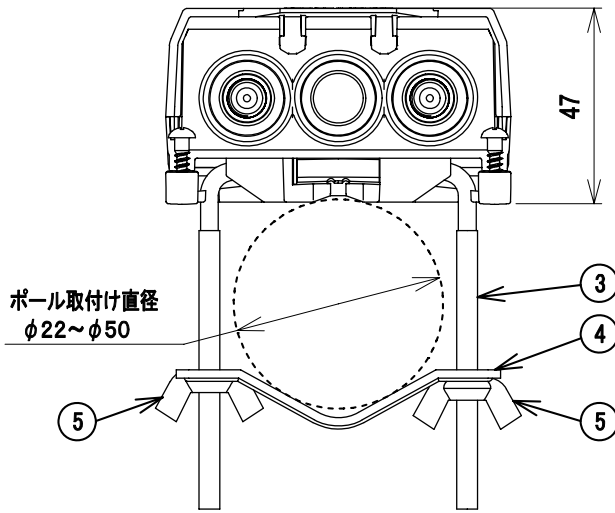
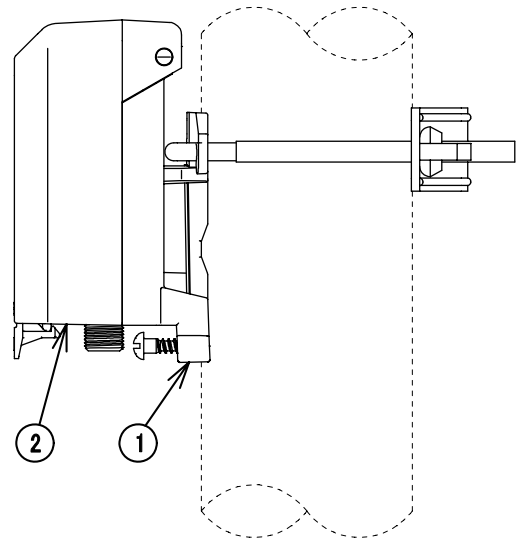
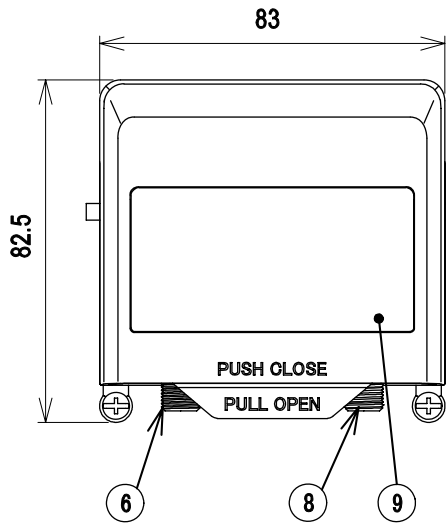




図面を実測しない事

DO NOT SCALE DRAWING



9	銘板	1	合成樹脂		
8	出力端子	1	黄銅、合成樹脂、他	ニッケルめっき他	F型
7	出力モニター端子	1	亜鉛合金、合成樹脂、他	ニッケルめっき他	F型
6	UHF入力端子	1	黄銅、合成樹脂、他	ニッケルめっき他	F型
5	蝶ナット	2	鉄	クロメートめっき	
4	マスト受け金具	1	鉄	クロメートめっき	
3	Uボルト	1	鉄	クロメートめっき	
2	カバー	1	合成樹脂		
1	ケース	1	合成樹脂		
部番 ITEM	名称 DESCRIPTION	個数 QUANTITY	材質 MATERIAL	処理 TREATMENT	備考 NOTE

SCALE 尺 度 Free	DESIGNED 担 当 小林	DRAWN 製 図 野	INSPECTED 検 野	APPROVED 承 認 西
単位 UNIT mm	質量 MASS	品名 DESCRIPTION 電源分離型ブースター N42DU 外観図		
三 角 法 3RD ANGLE PROJECTION		図 番 DRAWING NO. 2181933A11		
日本アンテナ株式会社 NIPPON ANTENNA CO.,LTD.				



図面を実測しない事

DO NOT SCALE DRAWING

増幅部標準性能表

項目	型名	N42DU	備考
周波数帯域 (MHz)		UHF	
		470~710 (13~52ch)	
利得 (dB)		42	切換式、標準値 (入力レベル調整)
		32	
		27	
利得調整範囲 (dB)		0~-10	連続
適正入力レベル (dB μ V)		40~86	
定格出力レベル (dB μ V)		103(9波)	
雑音指数 (dB)		1.5 *1	利得最大
入力・出力インピーダンス (Ω)		75	F型
電圧定在波比		3以下	
3次相互変調[IM3] (dB)		-68以下	
ハム変調 (dB)		-50以下	
出力モニター結合量 (dB)		-20	標準
受電電圧/電流 (V/A)		DC15/0.07	増幅部
消費電力 (W)		3.0	
	入力端子送電時	4.0	*2
通電容量 (V/A)		DC15/0.1	入力端子合計
使用温度範囲 (°C)		-10~+40	*3
寸法 (mm)		高さ 82.5 × 幅 83 × 奥行 47	
質量 (kg)		0.25	

- ◎ 適正入力レベル範囲はチャンネル数及び各チャンネルのレベル差などにより多少異なります。
- ◎ 入力端子へ15Vの送電が可能です。(ON・OFF切換スイッチ、電通ランプ付)

電源部 標準性能表

項目	型名	NPS100
周波数帯域 (MHz)		10~770
挿入損失 (dB以下)		1.0
電圧定在波比 (以下)		1.5
電圧 (V/W)		AC100(50/60Hz)/3
入力・出力インピーダンス (Ω)		75(F型)
重量電圧 (V/A)		DC15/最大0.1
使用温度範囲 (°C)		*3 -10~+40
外形寸法 (mm)		高さ 65.5, 幅 91, 奥行 34.5
質量 (kg)		*4 0.3

接続モニターランプ付き

- *1 470~490MHz、680MHz~710MHzは2.5以下
- *2 地デジブースター:0.03A
- *3 本体周囲温度
- *4 電源部単品

部番	名	個数	材質	処理	備考
ITEM	DESCRIPTION	QUANTITY	MATERIAL	TREATMENT	NOTE
尺	SCALE	DESIGNED	DRAWN	INSPECTED	APPROVED
度	Free	担	製	検	承
		当	図	図	認
単位	質量	品			
UNIT	mm	MASS	DESCRIPTION 電源分離型ブースター		
三角法			名		
3RD ANGLE PROJECTION			N42DU 標準性能表		
日本アンテナ株式会社			DRAWING NO.		
NIPPON ANTENNA CO.,LTD.			2181933D11		
			番		