

3224MHz対応 分配器

4K8K
3224MHz対応

●このたびは、日本アンテナの製品をお買い上げいただきありがとうございます。ご使用前にこの取扱説明書をよくお読みのうえ、正しくお使いください。お読みになった後は、いつでも見られるところに必ず保存してください。



SHマーク(スーパーハイビジョン受信マーク)は、BS・110度CS右左旋放送受信帯域に対応した機器のうち、一般社団法人 電子情報技術産業協会が審査・登録され、一定以上の性能を有するスーパーハイビジョン衛星放送受信に適した衛星アンテナ、受信システム機器に付与されるシンボルマークです。



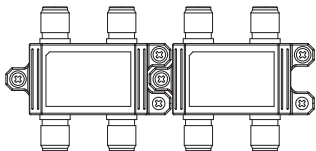
高シールド

このマークは放送法「不要放射34dB μ V/m以下」に準拠・設計された「Wi-Fiや携帯電話など、電波の影響を受けにくい・与えにくい製品」に表記される当社独自のマークです。

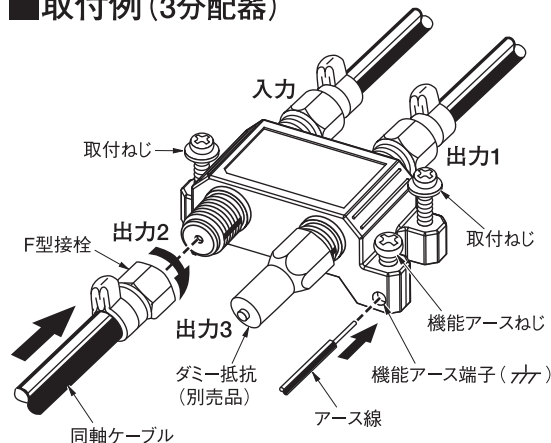


■特長

1. 本器はHF帯域からCS-IF帯域(10~3224MHz)対応の高性能分配器ですので、4K・8K放送、双方向棟内CATV、SMATVシステムと広範囲に使用できます。
2. 全出力端子から入力端子へ電流通過(最大 DC15V・0.8A)できます。
3. 接栓座とハウジングを一体化した亜鉛ダイカスト製、裏ぶたは圧入装着式ですので、高度のシールド効果が得られ、電波の漏洩や飛込み防止に効果があります。
4. 本体に仮固定された取付ねじで壁面への取付けが容易にできます。
5. 壁面から各端子の中心までの高さが14mmですので、7Cの同軸ケーブルも取付可能です。※芯柱の外径が1.5mmより太い場合は、ピン付接栓をご使用ください。
6. 黄色い絶縁体により、一目で入力端子が分かります。
7. 本体を並べて取付けることにより、省スペースにて設置が可能になります。



■取付例(3分配器)



■ポイント

- 空端子がある場合は、ダミー抵抗をお求めのうえ必ず接続してください。
- スカパープレミアム放送は分配してもアンテナ1本に対して1系統となります。別のテレビでごらんになる場合、別途アンテナ、チューナーが必要です。
- 4K・8K放送に対応したシステムにする場合、使用機器・同軸ケーブルなどはすべて3224MHzまでの周波数帯域で性能が保証されているものをご使用ください。

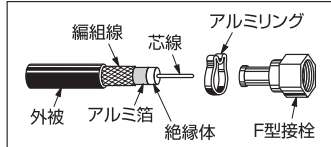
●同梱品 5C接栓(リング付)……………端子数分

■同軸ケーブルの加工方法とF型接栓の取付方法

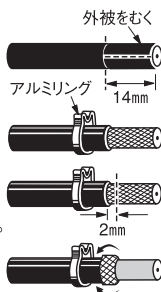
◆用意するもの

カッターまたはナイフ、ハサミ
またはニッパー、ペンチ。

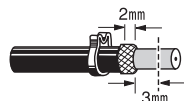
■各部の名称



1. カッター、ナイフなどで点線の部分をカットします。(深さ1mm程度)
2. 外被をむき、アルミリングを通しておきます。
3. 外被から2mm程度はなして編組線をいねいに切り落としてください。
4. 編組線をめくりあげます。



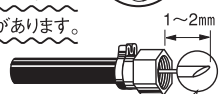
5. 編組線から3mmはなして絶縁体とアルミ箔を同時に切り、抜きとります。



6. F型接栓をアルミ箔と編組線の間にはさみ、アルミリングをペンチなどでつまんでしっかりつぶしてください。



7. 芯線の先端は1~2mm出し、斜めにカットしてください。芯線が長いと接続端子を破損する場合があります。



芯線は斜めにカットすると挿入しやすい

■ポイント

- 絶縁体をカットするときは芯線をキズつけないように注意し、芯線が編組線とアルミ箔に接触していないかをご確認ください。
- 芯線に付着物がないか確認し、付着物がある場合には、きれいにとってください。
- 芯線の外径が1.5mm以下の同軸ケーブルをご使用ください。外径が1.5mmより太い場合は、ピン付接栓をご使用ください。(※同軸ケーブルを取換える場合は、以前使用していた同軸ケーブルと芯線の外径が同じ同軸ケーブルをご使用ください。)

●F型接栓締付トルク 約2.0N・m(約20kgf・cm)



注意 加工の際、切りくずの扱いや工具の使用には十分注意してください。思わぬけがの原因となります。

■標準性能表

| 型名 | 周波数帯域 (MHz) | 分配損失 (dB以下) | 端子間結合損失 (dB以上) | 電圧定在波比 (以下) | 入力・出力 インピーダンス (Ω) | 寸法 (mm) 高さ×幅×奥行 | 質量 (g) |
|-----------|--------------------|-------------|----------------|-------------|-------------------|-----------------|--------|
| 2分配器 | D2EP SH 3ETA | 10~76 | 4.7 | 16 | 2.2 | 47.7×55.5×20.5 | 40 |
| | | 76~222 | 4.0 | 20 | 1.8 | | |
| | | 222~770 | 4.3 | 18 | 1.8 | | |
| | | 770~1489 | 5.0 | 15 | 2.0 | | |
| | | 1489~2150 | 6.0 | 15 | 2.0 | | |
| | | 2150~2681 | 7.0 | 13 | 2.5 | | |
| 2681~3224 | 9.0 | 13 | 2.5 | | | | |
| 3分配器 | D3EP SH 3ETA | 10~76 | 7.5 | 16 | 2.2 | 47.7×55.5×20.5 | 40 |
| | | 76~222 | 6.5 | 20 | 1.8 | | |
| | | 222~770 | 7.5 | 18 | 1.8 | | |
| | | 770~1489 | 8.0 | 15 | 2.0 | | |
| | | 1489~2150 | 10.0 | 15 | 2.0 | | |
| | | 2150~2681 | 12.0 | 13 | 2.5 | | |
| 2681~3224 | 13.5 | 13 | 2.5 | | | | |
| 4分配器 | D4EP SH 3ETA | 10~76 | 8.5 | 16 | 2.2 | 47.7×77.5×20.5 | 60 |
| | | 76~222 | 8.0 | 20 | 1.8 | | |
| | | 222~770 | 8.5 | 18 | 1.8 | | |
| | | 770~1489 | 9.8 | 15 | 2.0 | | |
| | | 1489~2150 | 11.5 | 15 | 2.0 | | |
| | | 2150~2681 | 13.0 | 13 | 2.5 | | |
| 2681~3224 | 15.0 | 13 | 2.5 | | | | |
| 5分配器 | D5EP SH 3ETA | 10~76 | 10.5 | 16 | 2.2 | 47.7×77.5×20.5 | 60 |
| | | 76~222 | 10.0 | 20 | 1.8 | | |
| | | 222~770 | 10.5 | 18 | 1.8 | | |
| | | 770~1489 | 11.5 | 15 | 2.0 | | |
| | | 1489~2150 | 13.5 | 15 | 2.0 | | |
| | | 2150~2681 | 15.0 | 14 | 2.5 | | |
| 2681~3224 | 17.5 | 14 | 2.5 | | | | |
| 6分配器 | D6EP SH 3ETA | 10~76 | 11.5 | 16 | 2.2 | 56.2×121.5×20.5 | 85 |
| | | 76~222 | 10.2 | 20 | 1.8 | | |
| | | 222~770 | 11.0 | 18 | 1.8 | | |
| | | 770~1489 | 13.0 | 15 | 2.0 | | |
| | | 1489~2150 | 15.0 | 15 | 2.0 | | |
| | | 2150~2681 | 17.0 | 14 | 2.5 | | |
| 2681~3224 | 20.0 | 14 | 2.5 | | | | |
| 8分配器 | D8EP SH 3ETA | 10~76 | 13.0 | 16 | 2.2 | 56.2×121.5×20.5 | 90 |
| | | 76~222 | 12.0 | 20 | 1.8 | | |
| | | 222~770 | 13.0 | 18 | 1.8 | | |
| | | 770~1489 | 14.0 | 15 | 2.0 | | |
| | | 1489~2150 | 17.0 | 15 | 2.0 | | |
| | | 2150~2681 | 18.5 | 14 | 2.5 | | |
| 2681~3224 | 21.5 | 14 | 2.5 | | | | |

●使用温度範囲：-10℃～+40℃(本体周囲温度)

●全出力端子→入力端子間 電流通過(最大DC15V・0.8A)

75
(F型)

お客様窓口



0570-091039

ナビダイヤルが利用できない場合は ☎(03)3893-5243

ご利用時間 9:00~12:00 13:00~17:30(土・日・祝祭日・弊社休業日を除く)

日本アンテナ株式会社

本社/〒116-8561 東京都荒川区西尾久7-49-8 ☎(03)3893-5221(大代)
(ホームページアドレス) <http://www.nippon-antenna.co.jp/>

※製品改良のため、仕様、外觀の一部を予告なく変更することがあります。
DEP(01) 7110988 平成28年11月