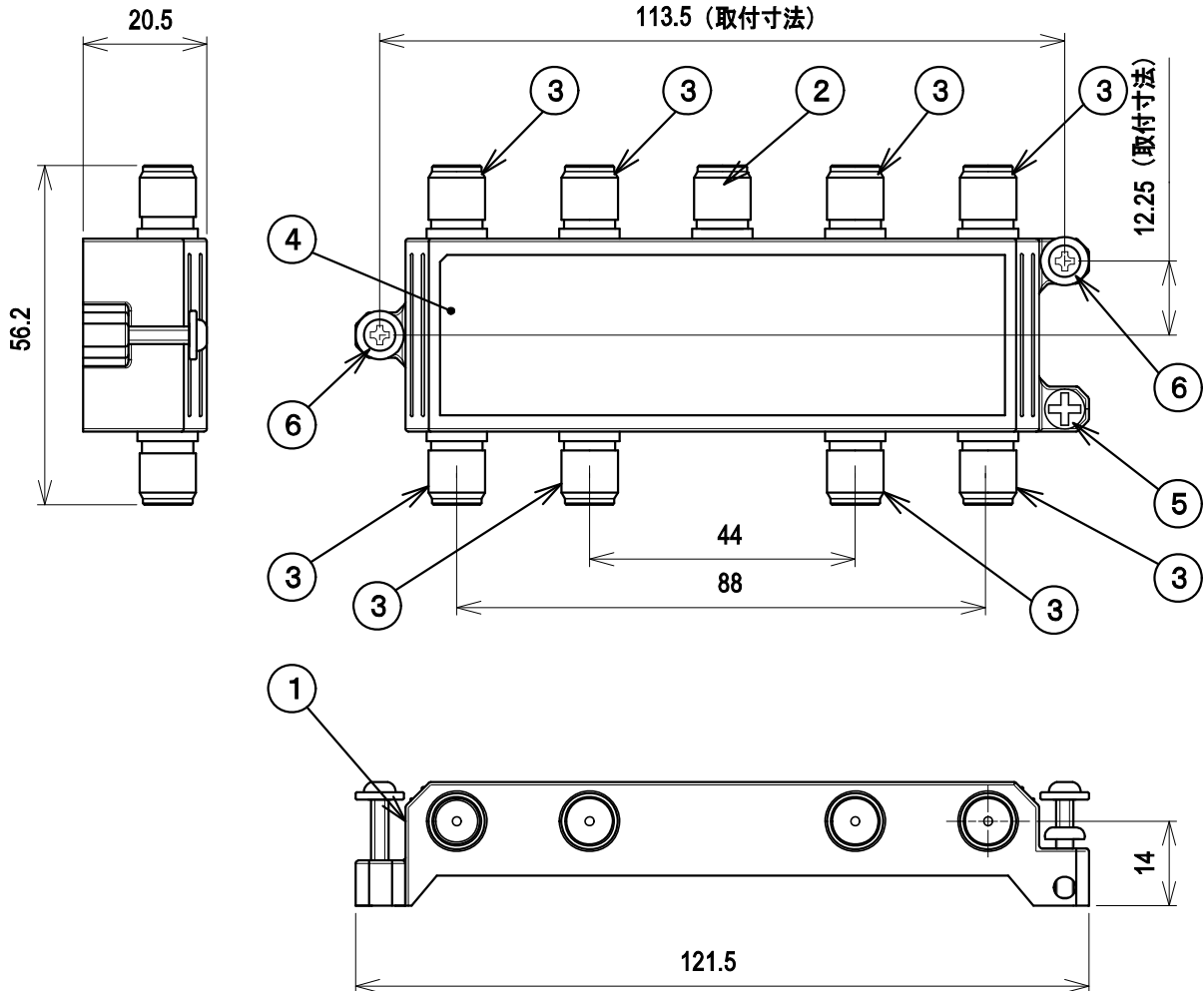


RoHS対応

スーパーハイビジョン受信マーク登録品



標準性能表

項目	D8EP							
周波数帯域 (MHz)	10~76	76~222	222~770	770~1489	1489~2150	2150~2681	2681~3224	
分配損失 (dB以下)	13.0	12.0	13.0	14.0	17.0	18.5	21.5	
端子間結合損失 (dB以上)	16	20	18	15	15	14	14	
電圧定在波比 (以下)	2.2	1.8	1.8	2.0	2.0	2.5	2.5	
インピーダンス (Ω)	75							
使用温度範囲 (°C)	-10~+40							
質量 (g)	90							

部番	名称	個数	材質	処理	備考
ITEM	DESCRIPTION	QUANTITY	MATERIAL	TREATMENT	NOTE
6	取付ねじ	2	鉄	ニッケルメッキ	
5	機能アースねじ	1	鉄	クロメート	
4	銘板	1	合成樹脂		
3	出力端子	8	亜鉛合金、合成樹脂、他	スズメッキ、他	F型
2	入力端子	1	亜鉛合金、合成樹脂、他	スズメッキ、他	F型
1	ケース	1	亜鉛合金	スズメッキ	

SCALE 尺 度 Free	DESIGNED 担 当 近藤	DRAWN 製 図 奇崎	INSPECTED 検 査 田中	APPROVED 承 認 小西
単 位 UNIT mm	質 量 MASS	品 名 DESCRIPTION 屋内用8分配器 D8EP 外観標準性能表		
三 角 法 3RD ANGLE PROJECTION		DRAWING NO. 2181941F11		
日本アンテナ株式会社 NIPPON ANTENNA CO.,LTD.				

全出力端子→入力端子間電流通過型  
※ 最大 DC15V・0.8A