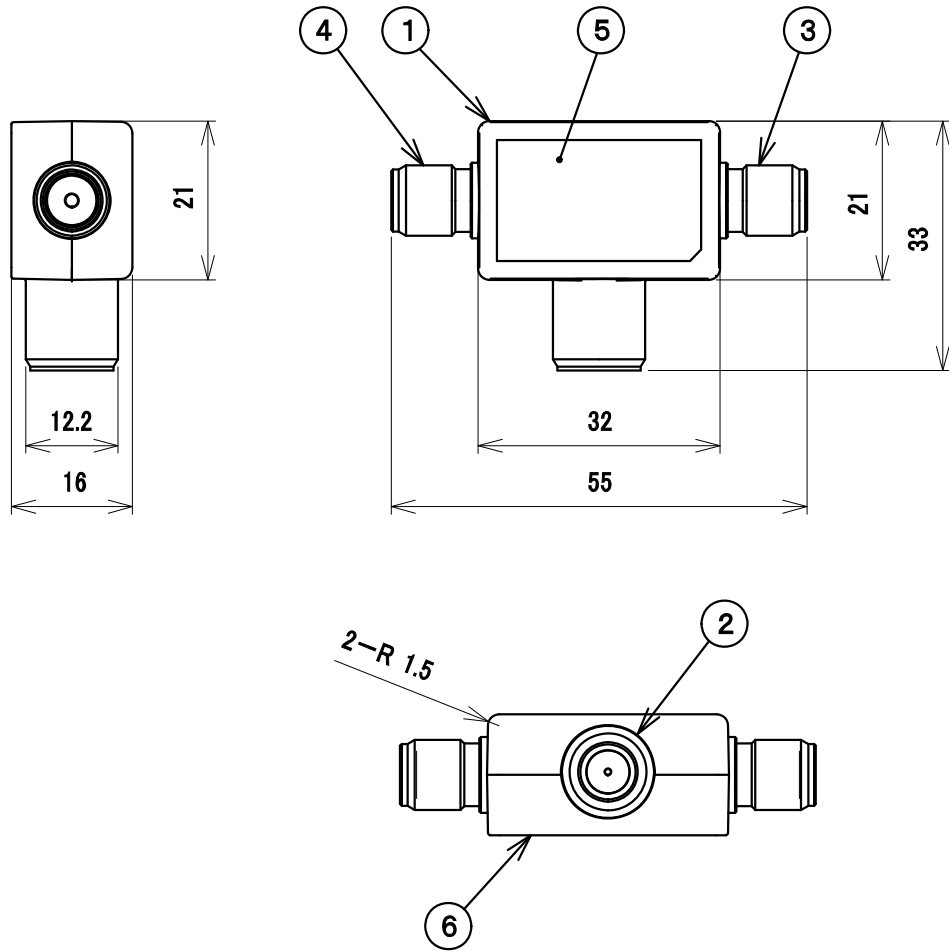


RoHS対応



標準性能表

項目	形式 FPD2E							
周波数帯域 (MHz)	10~76	76~222	222~770	770~1489	1489~2150	2150~2681	2681~3224	
分配損失 (dB以下)	4.7	4.0	4.5	5.3	6.5	8.0	9.5	
端子間結合損失 (dB以上)	13	20	18	15	15	13	13	
電圧定在波比 (以下)	2.2	1.8	1.8	2.0	2.0	2.5	2.5	
インピーダンス (Ω)	75							
使用温度範囲 (°C)	-10~+40							
質量 (g)	45							

部番	名称	個数	材質	処理	備考
ITEM	DESCRIPTION	QUANTITY	MATERIAL	TREATMENT	NOTE
6	蓋	1	アルミ		
5	銘板	1	合成樹脂	印刷	
4	出力2端子	1	亜鉛合金、合成樹脂、他	ニッケルメッキ、他	F型
3	出力1端子(電通)	1	亜鉛合金、合成樹脂、他	ニッケルメッキ、他	F型
2	入力端子	1	亜鉛合金、合成樹脂、他	ニッケルメッキ、他	C13形構造
1	ケース	1	亜鉛合金	ニッケルメッキ	

SCALE 尺 度 Free	DESIGNED 担 当 鈴木	DRAWN 製 図 奇崎	INSPECTED 検 査 田	APPROVED 承認 小西
UNIT mm	質量 MASS	品 名 屋外用2分配器		
3RD ANGLE PROJECTION		名 称 FPD2E外観標準性能表		
日本アンテナ株式会社 NIPPON ANTENNA CO.,LTD.		図 番 DRAWING NO. 2181954F10		

入力端子と出力1端子間電流通過型
最大 DC15V・0.8A