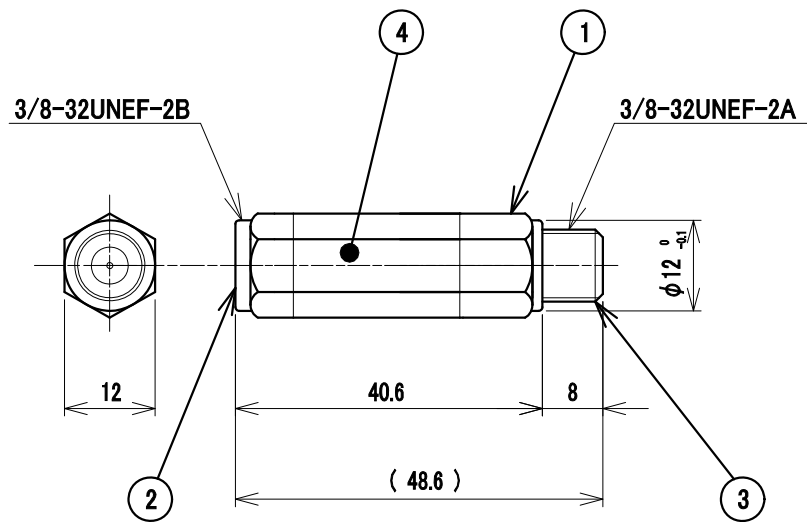


RoHS対応



標準性能表

項目	型名	LPF2070S	
周波数帯域 (MHz)		DC~1000	1000~2070
通過帯域損失 (dB以下)		1.5	3.0
2224-3224MHz 阻止帯域減衰量(dB以上)		20	
電圧定在波比 以下		2.5	
インピーダンス (Ω)		75	
使用温度範囲 (°C)		-20~+40	
質量 (g)		20	

4	銘板	1	合成樹脂		
3	出力(入力)端子	1			F型(メス)
2	入力(出力)端子	1			F型(オス)
1	LPF2070S 本体	1	黄銅	ニッケルメッキ	
部番 ITEM	名称 DESCRIPTION	個数 QUANTITY	材質 MATERIAL	処理 TREATMENT	備考 NOTE

SCALE 尺 度	DESIGNED 担 当	DRAWN 製 図	INPECTED 検 図	APPROVED 承 認
Free				
単 位 UNIT	質量 MASS	品 名		
mm		LPF2070S フィルター		
三 角 法 3RD ANGLE PROJECTION		外観標準性能表		
日本アンテナ株式会社 NIPPON ANTENNA CO.,LTD.		DRAWING NO. 2181971F10		

電流通過 最大DC15V・0.8A/  
AC30V・0.1A