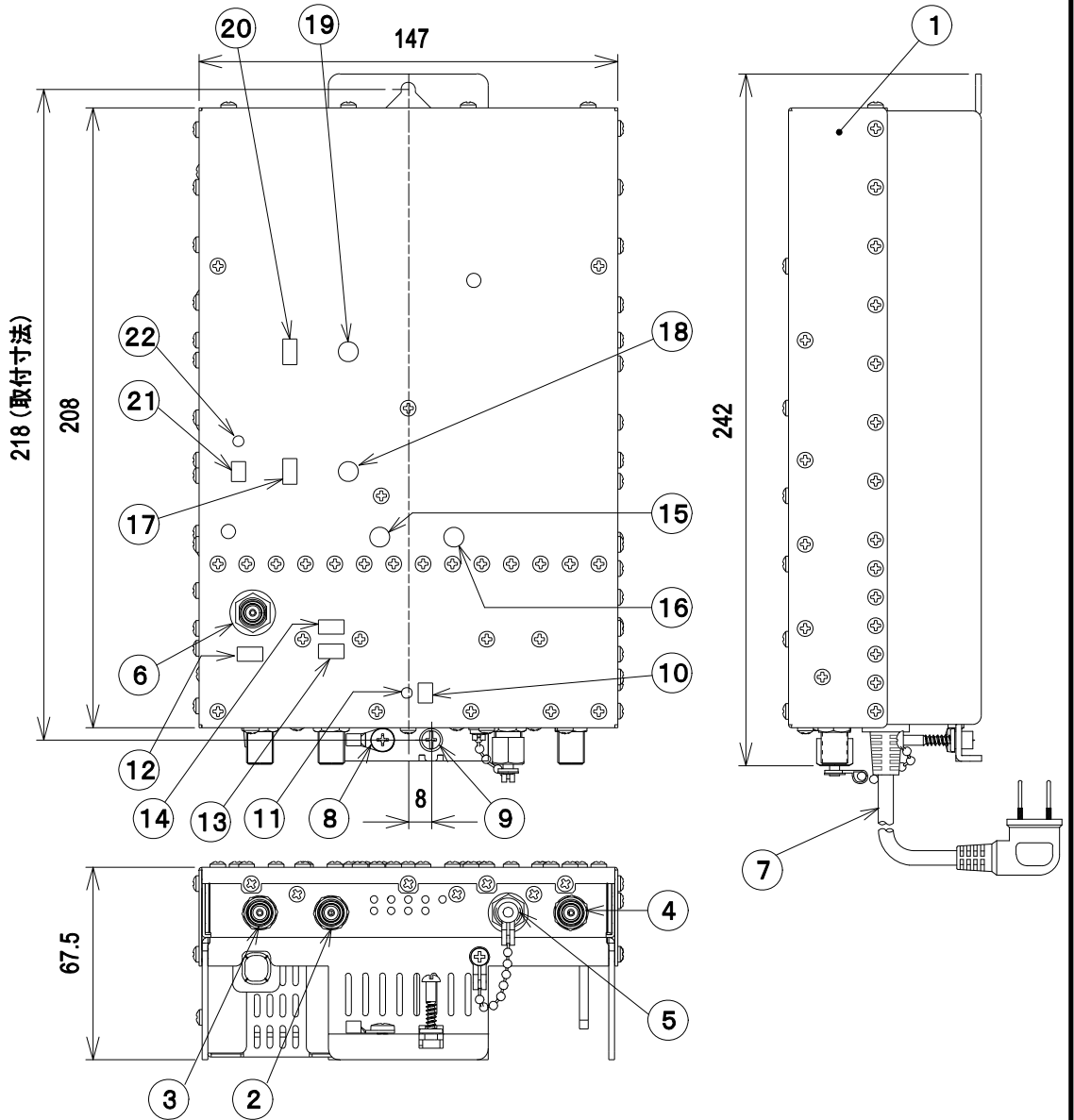




図面を実測しない事

DO NOT SCALE DRAWING



15	BS・CS-IF利得調整ボリューム	1	22	電源/DC15V(1.5W)送りランプ	1
14	BS・CS-IF EQスイッチ	1	21	DC15V(1.5W)送りスイッチ	1
13	BS・CS-IF入力ATTスイッチ	1	20	FM・V-Low入力ATT/カットスイッチ	1
12	入力切換スイッチ	1	19	FM・V-Low利得調整ボリューム	1
11	電源/DC15V(6W)送りランプ	1	18	UHF利得調整ボリューム	1
10	DC15V(6W)送りスイッチ	1	17	UHF入力ATTスイッチ	1
			16	BS・CS-IFチルトボリューム	1

部 番 ITEM	名 称 DESCRIPTION	個 数 QUANTITY	部 番 ITEM	名 称 DESCRIPTION	個 数 QUANTITY
9	木ねじ	1	鉄	亜鉛めっき	
8	機能アース端子	1	銅	すずめっき	
7	電源コード	1			1m
6	BS・CS-IF入力モニター接栓	1	亜鉛合金	ニッケルめっき	-20dB
5	出力モニター接栓	1	亜鉛合金	ニッケルめっき	-20dB
4	出力接栓	1	亜鉛合金	ニッケルめっき	
3	FM・V-Low・UHF入力接栓	1	亜鉛合金	ニッケルめっき	
2	FM・V-Low・UHF・BS・CS-IF入力接栓 BS・CS-IF入力接栓	1	亜鉛合金	ニッケルめっき	
1	ケース	1	アルミニウム	塗装(ネイビー)	
部 番 ITEM	名 称 DESCRIPTION	個 数 QUANTITY	材 質 MATERIAL	処 理 TREATMENT	備 考 NOTE

質量	1.3kg
----	-------

SCALE 尺 度 Free	DESIGNED 担 当 左藤	DRAWN 製 図 寄崎	INSPECTED 検 査 関根	APPROVED 承 認 小西
単 位 UNIT mm	質 量 MASS	品 名 DESCRIPTION CS・BS/UHF/V-Low・FMブラスター E46FUSS 外観図		
三 角 法 3RD ANGLE PROJECTION		図 番 DRAWING NO. 2181972A13		
日本アンテナ株式会社 NIPPON ANTENNA CO.,LTD.				



標準性能表

項目		性能			備考
周波数帯域 (MHz)		FM・V-Low	UHF	BS・CS-IF	
		76~108	470~710	1000~3224	
利得 (dB)	*1	33~38	43~48	35~40/40~45/45~50 (1000/2150/3224MHz)	
利得調整範囲 (dB)		0~-10	0~-10	0~-10	連続可変
帯域内周波数特性 (dB)		2.0以内	4.0以内	5.0以内	
利得安定度 (dB)		±1.5以内	±2.0以内	±2.5以内	
入力レベル調整[ATT] (dB)		-10	-10, -15	-12(6dBステップ)	切換
周波数特性等化器 (dB)	EQ	——	——	-8(4dBステップ) [1000MHz]	切換
	チルト	——	——	0~-8[1000MHz]	連続可変
適正入力レベル(dBμV)		62~72	72~82	72~82	
標準出力レベル(dBμV)		95(10波+V-Low)	115(9波)	107/112/117(50波) (1000/2150/3224MHz)	
雑音指数 (dB)		4.5以下	8以下	10以下	最大利得時
入力・出カインピーダンス (Ω)		75			F型
電圧定在波比[VSWR]		2.5以下			
3次相互変調[IM3] (dB)		-76以下	-71以下	——	標準出力レベル時
CINR (dB)		——	——	*2 28以上	標準出力レベル時
ハム変調 (dB)		-50以下			標準出力レベル時
入力モニター (dB)		——	——	-20±3.0	
出力モニター (dB)		-20±1.5			
耐雷性 (kV)		±25(1.2/50μs)			
不要放射 (dBμV/m)		34以下			3m法による
直流供給電圧 (V)		——	DC15(±10%)1.5W FM・V-Low・UHF入力端子	DC15(±10%) 6W BS・CS-IF入力端子	
電源電圧 (V)		AC100±10(50/60Hz)			
消費電力 (W)	*3	22 DC15V(6W)送電時 30 DC15V(7.5W)送電時 32			
使用温度範囲 (°C)		-10~+40			本体周囲温度
外形寸法 (mm)		242(H)×147(W)×67.5(D)			
質量 (kg)		1.3			

- \*1 カット機能付
- \*2 当社測定法による
- \*3 FM・V-Low・UHF入力端子(1.5W)  
+BS・CS-IF入力端子(6W)

部番 ITEM	名称 DESCRIPTION	個数 QUANTITY	材質 MATERIAL	処理 TREATMENT	備考 NOTE
SCALE 尺 度 Free	DESIGNED 担 当 佐藤	DRAWN 製 図 崎	INSPECTED 検 査 関根	APPROVED 承 認 小西	
単位 UNIT mm	質量 MASS	品名 CS・BS/UHF/V-Low・FMプースター E46FUSS 標準性能表			
三 角 法 3RD ANGLE PROJECTION		図 號 DRAWING NO. 2181972D13			
日本アンテナ株式会社 NIPPON ANTENNA CO.,LTD.		番 号			