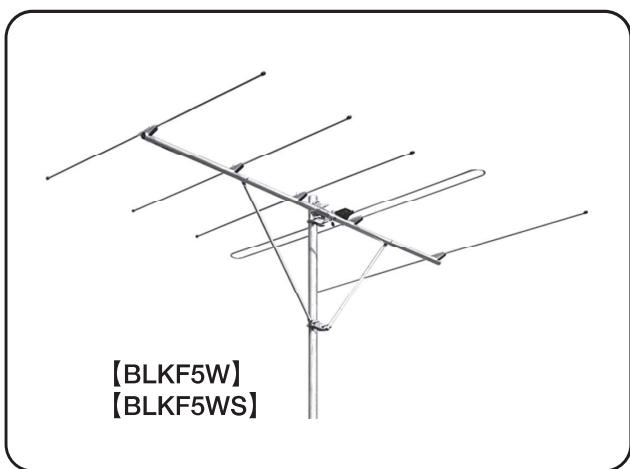


日本アンテナ

取扱説明書

このたびは日本アンテナ製品をお買い上げいただきまして、ありがとうございます。

- ご使用前にこの取扱説明書(施工説明書)をよくお読みください。
- お読みになった後は、いつでも見られるところに必ず保存してください。



優良住宅部品

テレビ共同受信機器 FMアンテナ

種類	素子数	仕様	BL型式	日本アンテナ型名
FM放送帯域用	5素子	アルミニウム	VS-FMW	BLKF5W
FM放送帯域用	5素子	ステンレス	VS-FMWS	BLKF5WS



優良住宅部品 (BL部品)とは
一般財団法人ベターリビングが優良住宅部品認定制度によって、品質、性能、アフターサービスなどに優れた住宅部品を厳重な審査に基づき認定した住宅部品です。さらに保証責任保険と賠償責任保険が制度化されていますので、安心してご利用できます。

アンテナの特長

- アルミニウム型と塩害地に最適なステンレス型があり、受信地域に応じてご使用頂けます。
- 給電部は強靱で高周波特性の優れた合成樹脂を採用、耐候性、耐衝撃性に優れています。
- 全ての部品に信頼のある材料を使用しており、優れた耐久性を持っています。
- 強固なマスト取付金具により、アンテナの重心をバランスよく支持しています。
- FM補完放送対応です。

取扱上の注意

アンテナを屋根上などに設置する場合は、強度上の安全性確保のため、専門の技術者または、専門業者にご依頼ください。

メンテナンス

いつまでもクリアーなサウンドをお楽しみいただくために、1年に1回は専門業者に保守点検をご依頼ください。

性能規格

品名	FM放送帯域用5素子	
	BLKF5W	BLKF5WS
素子数	5	
使用周波数 (MHz)	76~95	
使用チャンネル	FM	
インピーダンス (Ω)	75 F型 (C15形)	
動作利得 (dB)	4.5以上	
前後比 (dB)	9以上	
電圧定在波比	2.5以下	
半値幅 (度)	70以下	
受風面積 (㎡)	0.241	
耐風圧	風速45m/secに相当する風圧 (風圧が加わっている間、飛散に相当する破壊がないこと)	
適合マスト径 (mm)	直径38~60.5	
外形寸法 [長さ×幅×高さ] (mm)	2196×1956×649	2202×1956×649
質量 (kg)	4.1	6.1

安全上の注意

この「安全上の注意」、「取扱説明書」および製品への表示では、製品を安全に正しくお使いいただき、お使いになるかたや他人への危害や財産への損害を未然に防止するために、いろいろな絵表示をしています。その表示と意味は次のようになっています。内容をよく理解してから本文をお読みください。

〔表示説明〕	 警告	この表示を無視して、誤った取扱いをすると、人が死亡または重傷を負う可能性が想定される内容を示しています。	〔図記号例〕		「○」は禁止の行為である内容を告げるものです。図記号の中や近くに具体的な禁止内容を示しています。
	 注意	この表示を無視して、誤った取扱いをすると、人が傷害を負う可能性が想定される内容および物の損害の発生が想定される内容を示しています。			「●」は強制の行為や指示する内容を告げるものです。図記号の中や近くに具体的な指示内容を示しています。
					「△」は注意(注意・警告を含む)する内容を告げるものです。図記号の中や近くに具体的な注意内容を示しています。

警告

●組立や取付のねじやボルトは締付力(トルク)に指定がある場合はその力(トルク)で締付、固定してください。落ちたり、倒れたりして、けがの原因となります。

●雷が鳴りだしたら、アンテナやケーブルには触れないでください。感電の原因となります。

注意

●台風の後や積雪の後などは、専門業者にご依頼の上、点検をおこなってください。アンテナや取付金具に緩みや異常が生じることがあります。そのままにすると破損したりして、けがの原因になることがあります。

●アンテナや取付金具などに洗濯物や他のものを掛けたりしないでください。倒れたり、破損したりして、けがの原因となる場合があります。

●マンションやアパートなどに取付ける場合は、管理組合や管理事務所、自治会などに必ずご確認のうえ、取付けてください。取付に規制のあるところがあり、他人の財産への損害になることがあります。

製品の保証

この製品の保証期間は、商品お引き渡しの日から3年間です。保証期間内に取扱説明書・施工説明書の記載事項に従った正常な使用状況で故障した場合、ご購入店または最寄りの弊社支店・営業所・出張所にお問い合わせください。

免責事項

下記の場合は保証期間内でも有償修理となります。


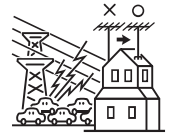
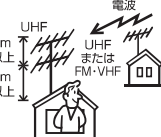
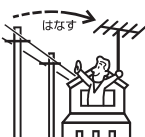




- ①住宅、事務所、学校、病院、ホテルまたは旅館以外で使用した場合の不具合。
- ②ユーザーが適切な使用、維持管理を行わなかったことに起因する不具合。
- ③メーカーが定める施工説明書などに基づかない施工、専門業者以外による移動、分解などに起因する不具合。
- ④建築躯体の変形など、住宅部品本体以外の不具合に起因する当該住宅部品の不具合、塗装の色あせなどの経年変化、または使用に伴う摩耗などにより生じる外観上の現象。
- ⑤海岸付近、温泉地などの地域における腐食性の空気環境に起因する不具合。
- ⑥ねずみ、昆虫などの動物の行為に起因する不具合。
- ⑦火災・爆発事故・落雷・地震・噴火・洪水・津波など天変地異または戦争・暴動など破壊行為による不具合。
- ⑧消耗部品の消耗に起因する不具合。
- ⑨電気の供給トラブルなどに起因する不具合。

施工説明書

- 当社の定める施工説明を逸脱しない方法で据付工事を行い不具合(瑕疵)が生じ、施工者が無償修理や損害賠償を行った場合、BLマーク証紙の貼付(又は刻印等)がされている部品については、一般財団法人ベターリビングのBL保険制度に基づき保険金が支給されます。
- BLマーク証紙の貼付(又は刻印等)がされている部品については、万一、当社又は設置工事施工者による瑕疵保証責任等が行えない場合、これに代わる措置が同財団から受けられます。
- BL保険制度については、同財団のホームページ(<http://www.cbl.or.jp/>)をご覧ください。なお、BL保険制度に関する質問は同財団(TEL03-5211-0680)でもお受け致します。

設置上の注意

下記の注意事項をお守りください。

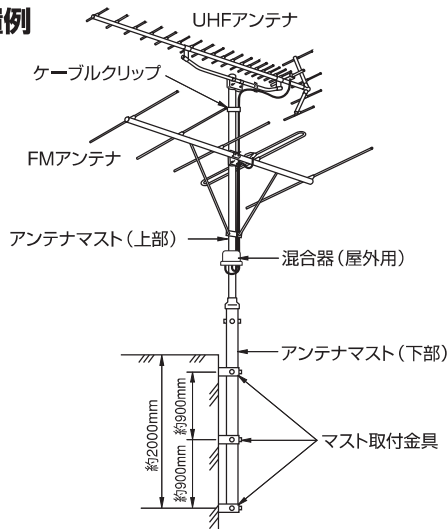
							
建物や樹木などの陰はさけ、見通しのよい場所を選んでください。	交通量の多い道路、ネオン、高圧線などからできるだけ離してください。	他のアンテナとのキョリはできるだけ離してください。	電線に触れないようにできるだけ離してください。	アンテナ設置の際、アンテナ素子などでケガをしないよう十分に注意してください。	アンテナは良好な画像が得られる場所、方向、高さを選んでください。	アンテナを設置する場合は、安全のためにしっかりと足場を確保した上で作業してください。	同軸ケーブルは、トイや屋根などに触れないようにしてください。

用意する工具類

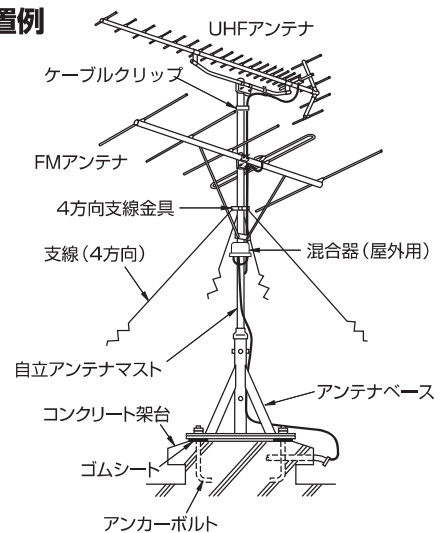
- プラスドライバー(大)
- モンキーレンチまたはスパナ
- はさみ
- ナイフまたはカッター
- トルクレンチ
- 圧着ペンチ
- ペンチ
- ニッパー

設置完成例

屋上設置例



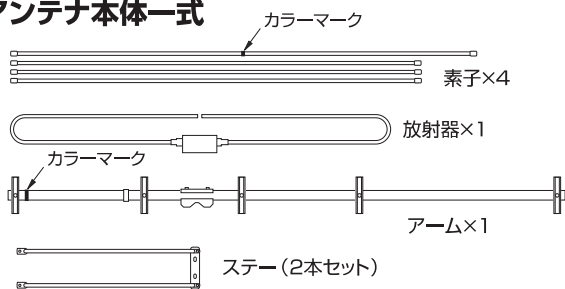
自立設置例



構成部品

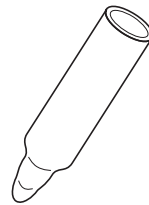
下記の部品で構成されています。開封時に欠落部品がないかをご確認ください。

アンテナ本体一式

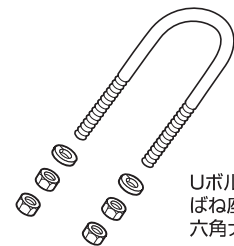


付属品

●防水キャップ×1



マスト取付用部品



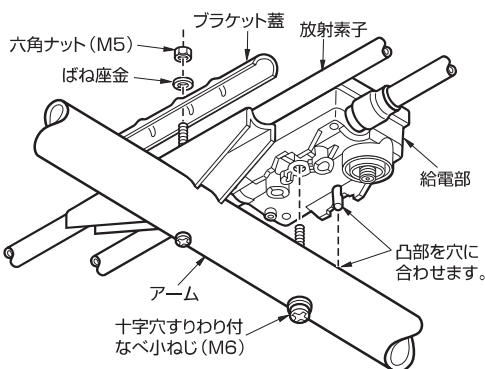
Uボルト (M8) ×3
ばね座金 (M8) ×6
六角ナット (M8) ×12

組立方法

①～③の手順で組立ててください。

①放射器の組立

ブラケット蓋を固定している六角ナット (M5) を緩め、ばね座金とブラケット蓋を取りはずします。給電部の凸部をアームの穴に合わせ、十字穴すりわり付なべ小ねじ (M6) を所定の締付トルクで固定してください。次に放射素子をブラケット蓋で図のように挟み込み、ばね座金を挿入した後、六角ナット (M5) を所定の締付トルクで締付けてください。



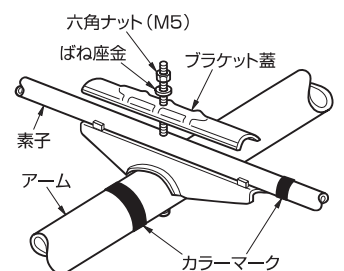
●ねじ、六角ナットの締付トルク

M5	2.0~2.5N・m (20~25kgf・cm)
M6	2.9~3.4N・m (30~35kgf・cm)

②導波器・反射器の取付

●アームと素子には、カラーマークが貼られているものがあります。色を合わせて組立ててください。

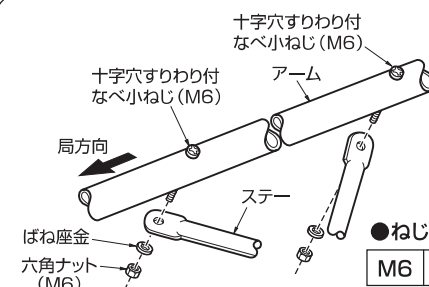
ブラケット蓋を固定している六角ナット (M5) を緩め、ばね座金とブラケット蓋を取りはずします。次に素子をブラケット蓋で図のように挟み込み、ばね座金を挿入した後、六角ナット (M5) を所定の締付トルクで締付けてください。



●六角ナットの締付トルク

M5	2.0~2.5N・m (20~25kgf・cm)
----	--------------------------

③アーム側ステーの取付



アームに取付けられたねじを使用し、所定の締付トルクで締付けてください。

●ねじ、六角ナットの締付トルク

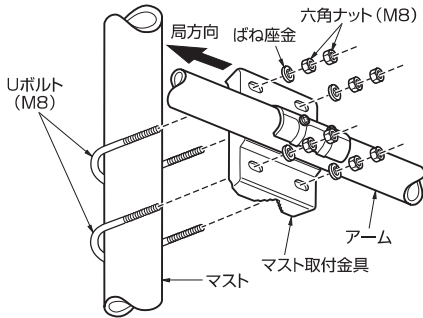
M6	2.9~3.4N・m (30~35kgf・cm)
----	--------------------------

取付方法

①～⑥の手順で取付けてください。

①マストへの取付

マスト取付金具にUボルト (M8) を図のように差し込みます。次にUボルト、マスト取付金具、ばね座金の順に挿入し、六角ナット (M8) を所定の締付トルクで固定してください。

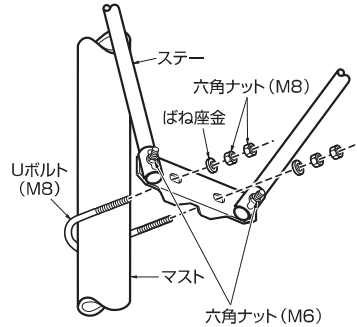


●六角ナットの締付トルク

M8	12.7～13.1N・m (130～134kgf・cm)
----	------------------------------

②マスト側ステーの取付

マスト側のステー取付は付属のUボルトを使い、図のように組み付けて、ねじ、ナットを所定の締付トルクで締付けてください。

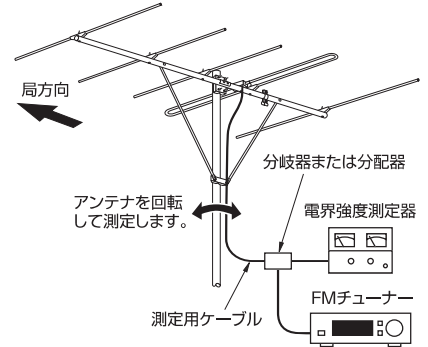


●六角ナットの締付トルク

M6	2.9～3.4N・m (30～35kgf・cm)
M8	12.7～13.1N・m (130～134kgf・cm)

③アンテナの調整方法

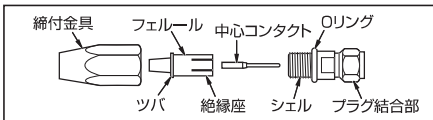
- ①測定用ケーブルを給電部に接続します。
- ②電界強度測定器のメーターが最大になる位置にアンテナのマストを回転させてください。
- ③希望している電波が受信され、クリアなサウンドが試聴できれば調整は完了です。
- ④調整が完了したら、マストを固定してください。



④同軸ケーブルの加工とコネクタの取付

同軸ケーブル (S-5C-FB) に弊社製F型防水接栓を取付ける場合の加工例 (ケーブル、接栓共に別売品)

F型防水接栓の構造 (単位: mm)



- ① 同軸ケーブルの太さに合わせて防水キャップをカットします。

ハサミなどで切り取ります。



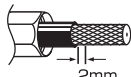
- ② あらかじめ防水キャップと締付金具をケーブルに通しておきます。



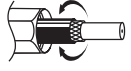
- ③ カッター、ナイフなどで点線の部分をカットします。(深さ1mm程度)



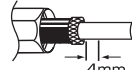
- ④ 外被から2mm程度はなして編組線をいねいに切り落としてください。



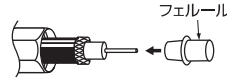
- ⑤ 編組線をめくりあげます。



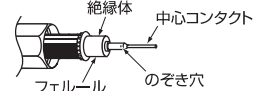
- ⑥ 外被から4mm程度はなして絶縁体を切り、抜きとります。



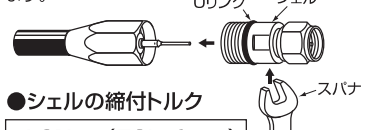
- ⑦ フェルールを編組線と絶縁体 (アルミ箔) の間に挿入してください。



- ⑧ 芯線に絶縁体を挿入した後、中心コンタクトをのぞき穴から芯線が見えるまで挿入し、見えていればベンチ、圧着工具などで押しつぶしてください。



- ⑨ モンキーレンチまたはスパナでシェルを締付けます。



●シェルの締付トルク

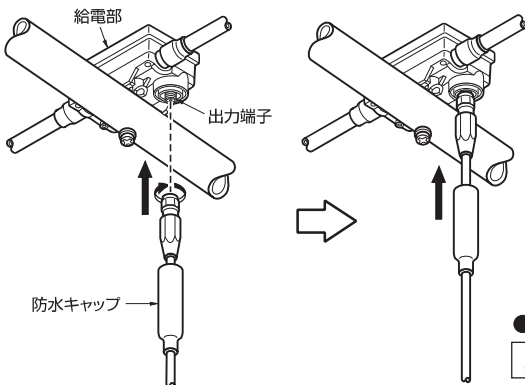
	4.9N・m (50kgf・cm)
--	-------------------

- ⑩ オリングがかかっていることを確認してください。



⑤給電部への同軸ケーブル取付と防水処理方法

同軸ケーブルを給電部の出力端子に接続し、所定の締付トルクで締付けます。締付け後、防水キャップを奥に突き当たるまで、しっかり挿入して完了です。

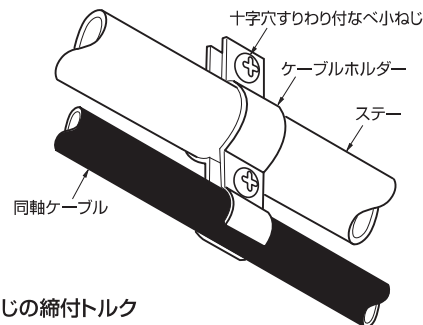


●F型接栓の締付トルク

	2.0N・m (20kgf・cm)
--	-------------------

⑥ケーブルホルダーの使用法

ケーブルホルダーの十字穴すりわり付なべ小ねじ (M5) 2本を緩めます。次に図のように同軸ケーブルを挟み、所定の締付トルクで締付けてください。



●ねじの締付トルク

M5	1.0～1.5N・m (10～15kgf・cm)
----	--------------------------

お客様窓口

 0570-091039

ご利用時間 9:00～12:00 13:00～17:30 (土・日・祝祭日・弊社休業日を除く)

日本アンテナ株式会社

本社 / 〒116-8561 東京都荒川区西尾久7-49-8 ☎ (03) 3893-5221 (大代)
 (ホームページアドレス) <http://www.nippon-antenna.co.jp/>

※製品改良のため、仕様、外観の一部を予告なく変更することがあります。
 5106322 平成29年3月