

## 3224MHz対応 直列ユニット

4K8K  
3224MHz対応

●このたびは、日本アンテナの製品をお買い上げいただきありがとうございます。ご使用前にこの取扱説明書をよくお読みの上、正しくお使いください。お読みになった後は、いつでも見られるところに必ず保存してください。



SHマーク(スーパーハイビジョン受信マーク)は、BS・110度CS右左旋放送受信帯域に対応した機器のうち、一般社団法人 電子情報技術産業協会が審査・登録され、一定以上の性能を有するスーパーハイビジョン衛星放送受信に適した衛星アンテナ、受信システム機器に付与されるシンボルマークです。

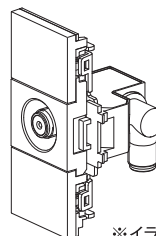


高シールド

このマークは放送法「不要放射34dB $\mu$ V/m以下」に準拠・設計された「Wi-Fiや携帯電話など、電波の影響を受けにくい・与えにくい製品」に表記される当社独自のマークです。



## 1端子型

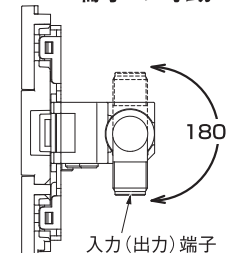


## Bタイプ

- MUE7B
  - MUE7-7B
  - MUE7-RB
- 取付パーツなし  
1個用・3個用  
プレート対応

※イラストはMUE7B

## ■入力(出力)端子の可動



入力・出力端子を180°可動できますので、ケーブルの接続が容易です。

## ■特長

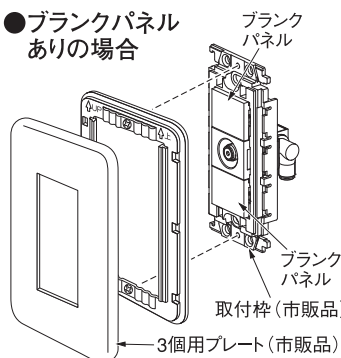
1. 入力・出力端子を180°可動できますので、ケーブルの接続を容易に取付けできます。
2. 10~3224MHz (HF帯からCS-IF帯)まで使用できる高性能直列ユニットです。
3. テレビ端子台のブラックパネルを着脱することで、市販の化粧プレート(1個用、3個用)に対応可能です。
4. 市販の取付枠に取付可能です。
5. ケースは亜鉛ダイカスト製、裏ぶたはプレス固定式で、電波の漏洩や飛込み対策に効果があります。

## ■ポイント

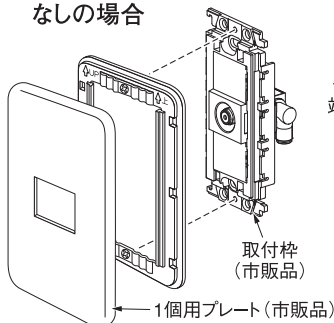
- ブラックパネルの取り外しは、市販取付枠の取付け前におこなってください。市販取付枠を付けた状態では取り外しできません。(テレビ端子台を外せば可能)
- テレビ端子台は、市販取付枠へ取付け後でも着脱可能です。

## ■プレートの使用例

## ●ブラックパネルありの場合

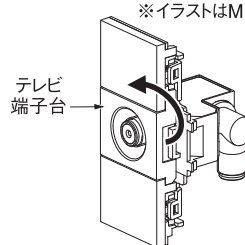


## ●ブラックパネルなしの場合



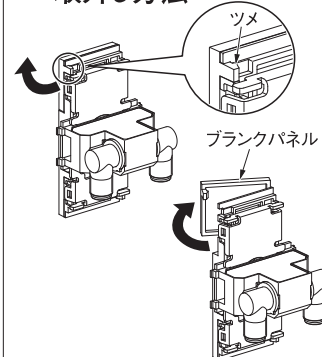
## ■テレビ端子台の取外し方法

※イラストはMUE7B



テレビ端子台の中央部を持ち矢印の方向に引張ってください。

## ■ブラックパネルの取外し方法



ブラックパネルの上部のツメを矢印の方向に引っ掛けるとブラックパネルがテレビ端子台から外れます。

## ■標準性能表

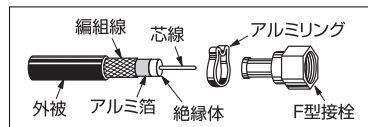
型名	周波数帯域 (MHz)	挿入損失 (dB以下)	結合損失 (dB以下)	逆結合損失 (dB以上)	電圧定在波比 (以下)	インピーダンス ( $\Omega$ )	使用温度範囲 (°C)	寸法 (mm) 高さ×幅×奥行	質量 (g)
MUE7-7B (中間用) ※ 	10~76	1.5	11.0	23	1.8	75 (F型)	-10~+40		60
	76~222	1.5	11.0	25	1.8				
	222~770	1.8	11.8	20	1.8				
	770~1489	2.0	12.0	18	2.0				
	1489~2150	3.0	13.5	15	2.5				
	2150~2681	3.5	14.5	15	2.5				
2681~3224	4.5	15.5	15	2.5					
MUE7B (壁面端子) 電流阻止型 	10~76	0.3	—	—	1.5				
	76~222	0.3	—	—	1.5				
	222~770	0.4	—	—	1.5				
	770~1489	0.4	—	—	1.5				
	1489~2150	0.6	—	—	1.8				
	2150~2681	0.8	—	—	1.8				
2681~3224	1.0	—	—	1.8					
MUE7-RB (端未用) 	10~76	—	8.0	—	1.5				
	76~222	—	8.0	—	1.6				
	222~770	—	8.0	—	1.6				
	770~1489	—	9.0	—	1.8				
	1489~2150	—	10.0	—	2.0				
	2150~2681	—	10.5	—	2.0				
2681~3224	—	11.0	—	2.5					

※ 入力端子と出力端子間 電流通過 最大DC15V・0.8A/AC30V・1A

## ●同軸ケーブルの加工方法とF型接栓の取付方法 (付属品)

◆用意するもの カッターまたはナイフ、ハサミまたはニッパー、ペンチ。

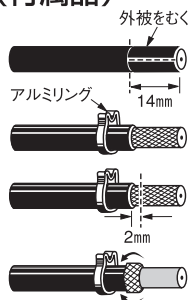
### ■各部の名称



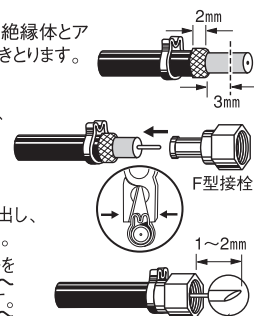
### ポイント

- 絶縁体をカットするときは芯線をキズつけないように注意し、芯線が編組線とアルミ箔に接触していないかをご確認ください。
- 芯線に付着物がないか確認し、付着物がある場合には、きれいにとってください。
- 芯線の外径が1.5mm以下の同軸ケーブルをご使用ください。外径が1.5mmより太い場合は、ピン付接栓をご使用ください。(※同軸ケーブルを取換える場合は、以前使用していた同軸ケーブルと芯線の外径が同じ同軸ケーブルをご使用ください。)

- 1 カッター、ナイフなどで点線の部分をカットします。(深さ1mm程度)
- 2 外被をむき、アルミリングを通しておきます。
- 3 外被から2mm程度はなして編組線をていねいに切り落としてください。
- 4 編組線をめくりあげます。



- 5 編組線から3mmはなして絶縁体とアルミ箔を同時に切り、抜きとります。
- 6 F型接栓をアルミ箔と編組線の間にはさみ、アルミリングをペンチなどでつまんでしっかりとぶしつけてください。
- 7 芯線の先端は1~2mm出し、斜めにカットしてください。芯線が長いと接続端子を破損する場合があります。



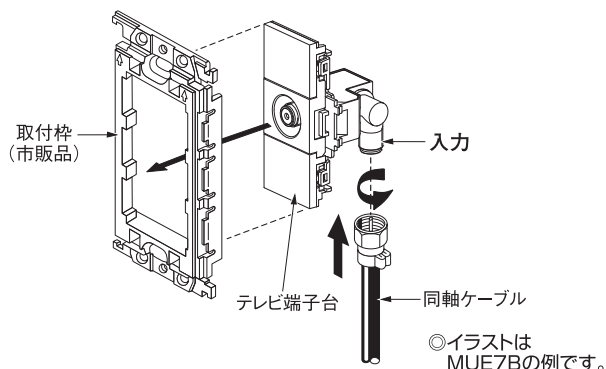
芯線は斜めにカットすると挿入しやすい

⚠注意 加工の際、切りくずの扱いや工具の使用には十分注意してください。思わぬけがの原因となります。

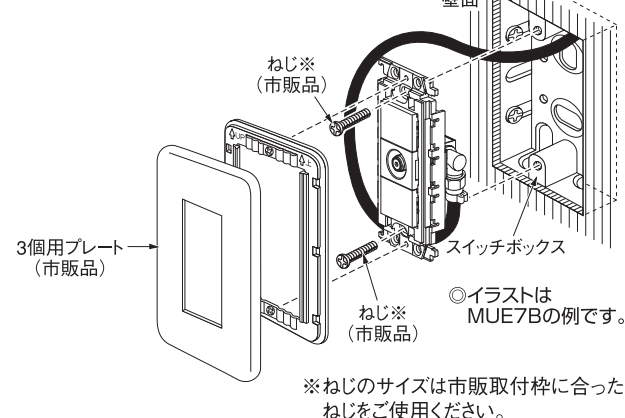
●F型接栓締付トルク 約2.0N・m (約20kgf・cm)

## ■取付方法

### ●ケーブルの取付・取付枠への取付

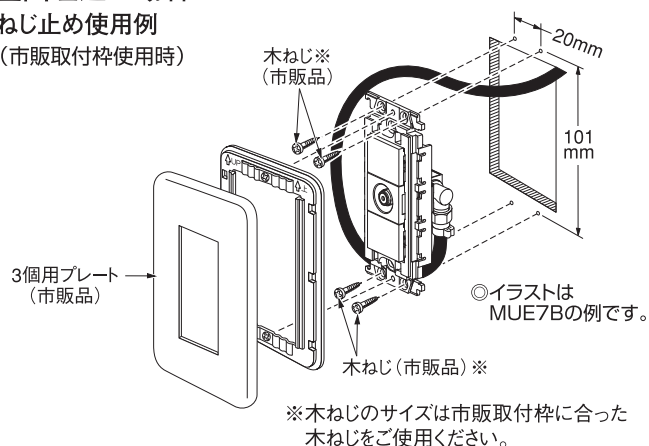


### ●スイッチボックスの場合

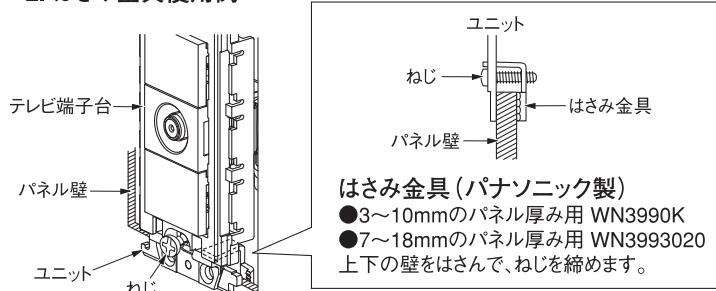


### ●板壁面埋込の場合

#### 1. ねじ止め使用例 (市販取付枠使用時)



#### 2. はさみ金具使用例



### ポイント

- ボックスはJIS C 8340に準じますが、奥行が40mm未満の場合には取付、配線できないことがあります。本器、ボックス、ケーブルの寸法、設置方法などをあらかじめ考慮したうえでご使用ください。
- 空端子がある場合は、ダミー抵抗をお求めのうえ必ず接続してください。
- TV端子の接続には、必ずF型接栓を使用して確実に締付けしてください。
- 4K・8K放送に対応したシステム伝送をおこなう場合、使用機器、同軸ケーブルなどは全て3224MHzまでの周波数帯域で性能が保証されているものをご使用ください。

お客様窓口

 0570-091039

ご利用時間 9:00~12:00 13:00~17:30 (土・日・祝祭日・弊社休業日を除く)

## 日本アンテナ株式会社

本社 / 〒116-8561 東京都荒川区西尾久7-49-8 ☎ (03) 3893-5221 (大代)

(ホームページアドレス) <http://www.nippon-antenna.co.jp/>

※製品改良のため、仕様、外観の一部を予告なく変更することがあります。  
MUE7 (A02) 7111508 平成29年6月