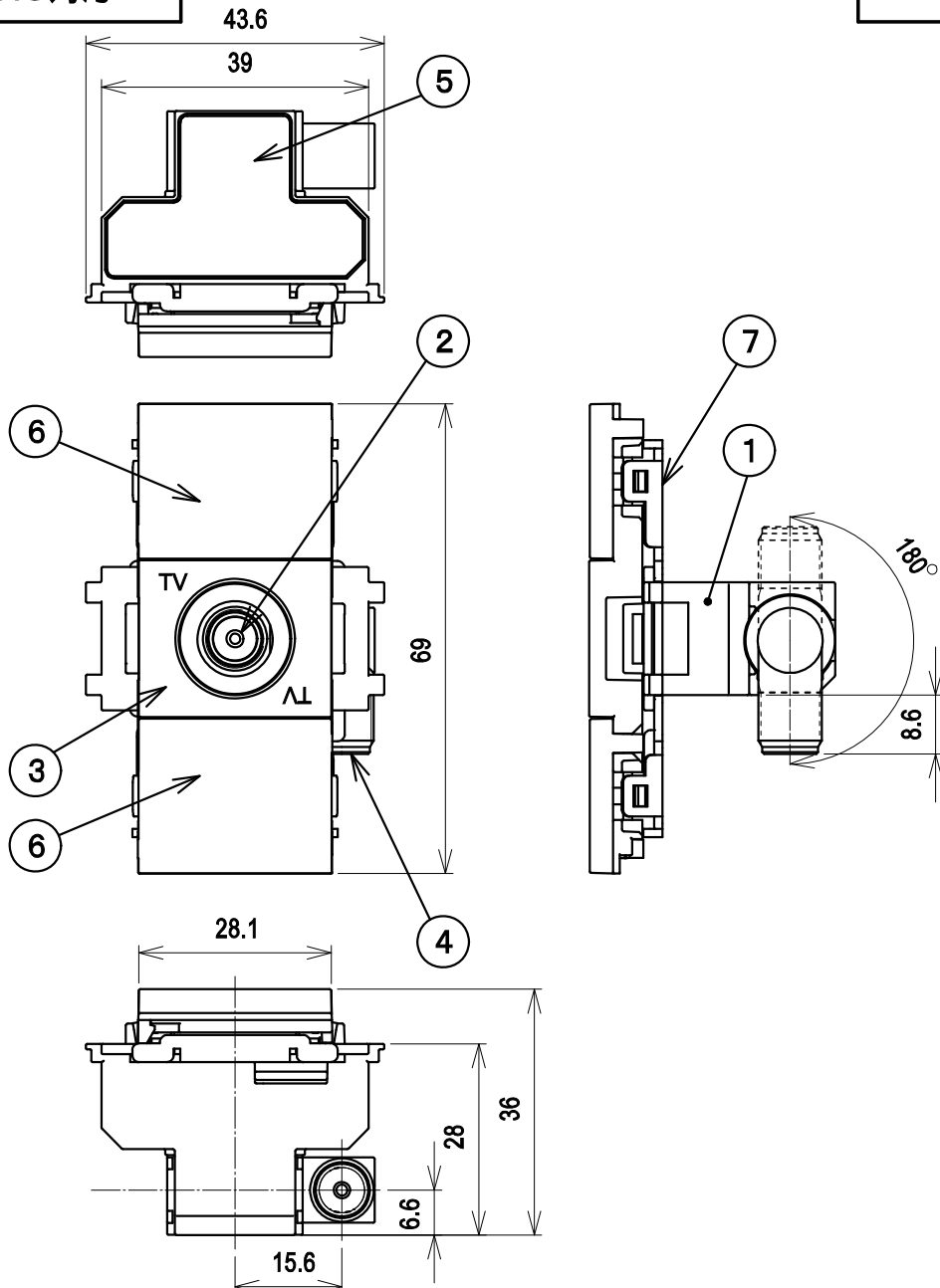


RoHS対応		スーパーハイビジョン受信マーク登録品
--------	--	--------------------



標準性能表

項目	型式 MUE7B						
	10	76	222	770	1489	2150	2681
周波数帯域 (MHz)	10~76	76~222	222~770	770~1489	1489~2150	2150~2681	2681~3224
挿入損失 (dB以下)	0.3	0.3	0.4	0.4	0.6	0.8	1.0
電圧定在波比 (以下)	1.5	1.5	1.5	1.5	1.8	1.8	1.8
インピーダンス (Ω)	75						
使用温度範囲 (°C)	-10~+40						
質量 (g)	55						

7	フレーム	1	鉄	クロメートメッキ	
6	ブランクパネル	2	合成樹脂	ホワイト	
5	銘板	1	合成樹脂		
4	入力端子	1	亜鉛合金、合成樹脂、他	ニッケルメッキ、他	
3	TV端子台	1	合成樹脂	ホワイト	
2	TV端子	1	亜鉛合金、合成樹脂、他	ニッケルメッキ、他	
1	ケース	1	亜鉛合金	ニッケルメッキ	

部番 ITEM	名称 DESCRIPTION	個数 QUANTITY	材質 MATERIAL	処理 TREATMENT	備考 NOTE
------------	-------------------	----------------	----------------	-----------------	------------

SCALE 尺 度 Free	DESIGNED 担 当 野	DRAWN 製 図 野	INSPECTED 検 査 野	APPROVED 承認 野
単位 UNIT mm	質量 MASS	品 名 DESCRIPTION 壁面端子 MUE7B外觀標準性能表		
三 角 法 3RD ANGLE PROJECTION		直列ユニット		
日本アンテナ株式会社 NIPPON ANTENNA CO.,LTD.		図 号 DRAWING NO. 2181982F10		