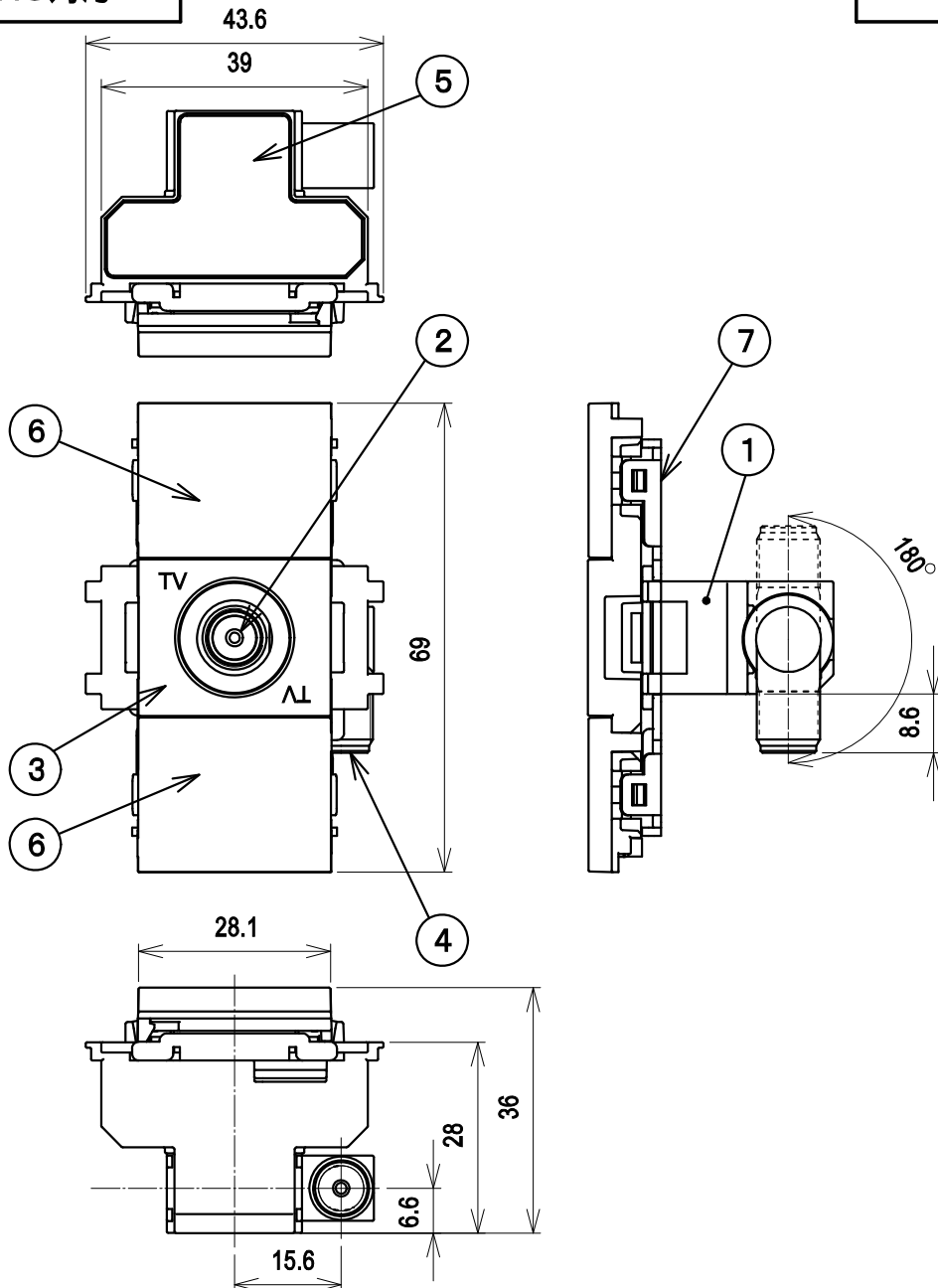


RoHS対応		スーパーハイビジョン受信マーク登録品
--------	--	--------------------



標準性能表

項目	型式 MUE7-RB						
	10	76	222	770	1489	2150	2681
周波数帯域 (MHz)	10~76	76~222	222~770	770~1489	1489~2150	2150~2681	2681~3224
結合損失 (dB以下)	8.0	8.0	8.0	9.0	10.0	10.5	11.0
電圧定在波比 (以下)	1.5	1.6	1.6	1.8	2.0	2.0	2.5
インピーダンス (Ω)	75						
使用温度範囲 (℃)	-10~+40						
質量 (g)	55						

部番 ITEM	名称 DESCRIPTION	個数 QUANTITY	材質 MATERIAL	処理 TREATMENT	備考 NOTE
7	フレーム	1	鉄	クロメートメッキ	
6	ブランクパネル	2	合成樹脂	ホワイト	
5	銘板	1	合成樹脂		
4	入力端子	1	亜鉛合金、合成樹脂、他	ニッケルメッキ、他	
3	TV端子台	1	合成樹脂	ホワイト	
2	TV端子	1	亜鉛合金、合成樹脂、他	ニッケルメッキ、他	
1	ケース	1	亜鉛合金	ニッケルメッキ	

SCALE	DESIGNED	DRAWN	INSPECTED	CHECKED
尺	担	製	検	認
度	当	図	図	認
Free				
単位	質量	DESCRIPTION		
UNIT	mm	直列ユニット		
	質量	壁面端子		
	MASS	MUE7-RB外観標準性能表		
3RD ANGLE PROJECTION		DRAWING NO.		
日本アンテナ株式会社		2181984F10		
NIPPON ANTENNA CO.,LTD.		番		