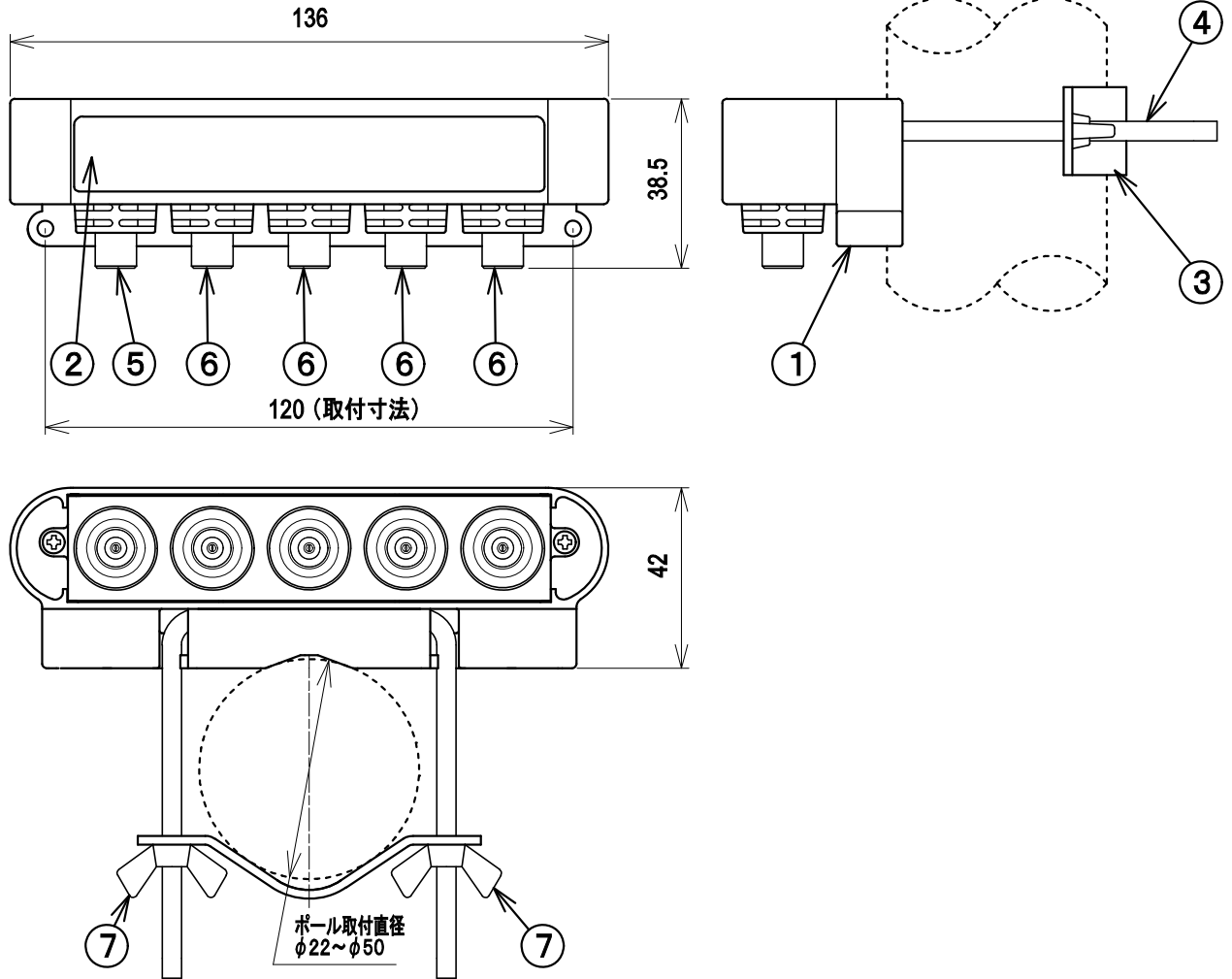


RoHS対応 スーパーハイビジョン受信マーク登録品



標準性能表

項目	形式	DME4P						
		10~76	76~222	222~770	770~1489	1489~2150	2150~2681	2681~3224
周波数帯域 (MHz)		10~76	76~222	222~770	770~1489	1489~2150	2150~2681	2681~3224
分配損失 (dB以下)		8.5	8.0	8.5	9.8	11.5	14.5	16.5
端子間結合損失 (dB以上)		13	20	18	15	15	13	13
電圧定在波比 (以下)		2.2	1.8	1.8	2.0	2.0	2.5	2.5
インピーダンス (Ω)		75						
使用温度範囲 (°C)		-10~+40						
質量 (kg)		0.28						

全出力端子→入力端子間電流通過型  
最大 DC15V・0.8A

7	蝶ナット	2	鉄	クロメートメッキ	
6	出力端子	4	亜鉛合金、合成樹脂、他	ニッケルメッキ、他	
5	入力端子	1	亜鉛合金、合成樹脂、他	ニッケルメッキ、他	
4	Uボルト	1	鉄	クロメートメッキ	
3	マスト受金具	1	処理鋼板	亜鉛メッキ	
2	銘板	1	合成樹脂		
1	ケース	1	合成樹脂		

部番 ITEM	名称 DESCRIPTION	個数 QUANTITY	材質 MATERIAL	処理 TREATMENT	備考 NOTE
------------	-------------------	----------------	----------------	-----------------	------------

SCALE 尺 度 Free	DESIGNED 担 当 鈴木	DRAWN 製 図 野原	INSPECTED 検 査 田中	APPROVED 承 認 西
----------------------	-----------------------	--------------------	------------------------	----------------------

単 位 UNIT mm	質 量 MASS	品 名 DESCRIPTION 屋外用4分配器 DME4P 外観標準性能表
三 角 法 3RD ANGLE PROJECTION		DRAWING NO. 2181998F10

日本アンテナ株式会社 NIPPON ANTENNA CO.,LTD.		番 号 2181998F10
---------------------------------------	--	-------------------