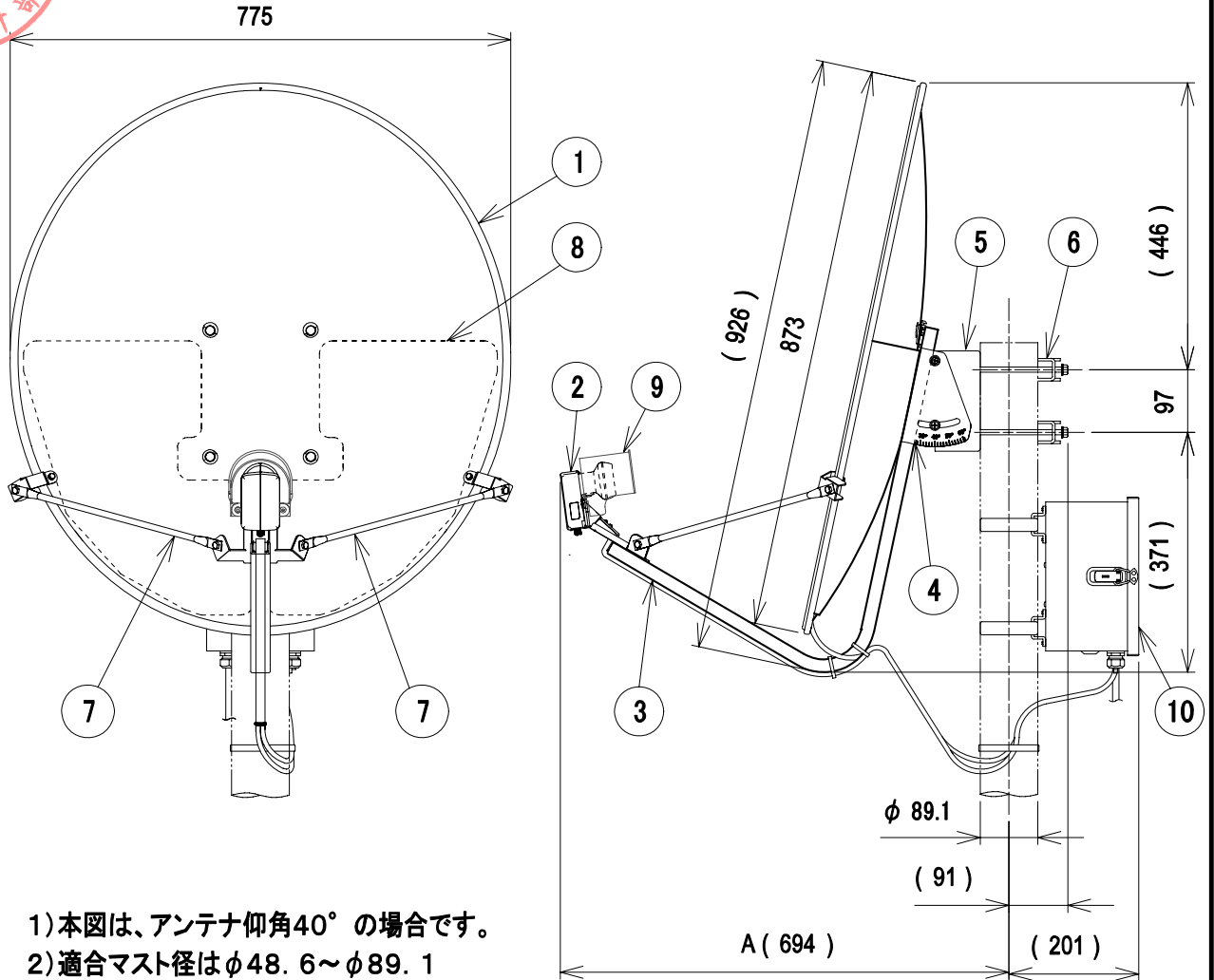


'21.04.06 RoHS対応



- 1) 本図は、アンテナ仰角40° の場合です。
- 2) 適合マスト径はφ48.6～φ89.1
- 3) 質量は本体のみの値です。
- 4) 本融雪装置は、気象条件によっては十分に融雪できない場合があります。

仰角可変時のマスト中心から
コンバーターまでの寸法

	最小値	最大値
A寸法(mm)	(646)	(739)
仰角(°)	28.0	62.0

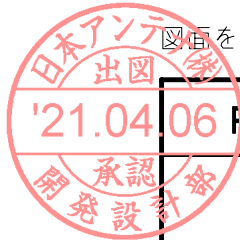
部番 ITEM	名称 DESCRIPTION	個数 QUANTITY	材質 MATERIAL	処理 TREATMENT	備考 NOTE
10	電源供給器(PS-800)	1	ステンレス	—	
9	コンバーターカバー(ヒーター付)	1	アルミ	塗装・黒色	裏面
8	反射鏡ヒーター	2	—	—	裏面
7	ステー	2	ステンレス	—	
6	マスト受金具	2	鋼	溶融亜鉛めっき	
5	マスト取付金具	1	鋼	溶融亜鉛めっき	
4	仰角金具	1	鋼	溶融亜鉛めっき	
3	コンバーターアーム(ヒーター付)	1	アルミ	塗装・白色	内蔵
2	コンバーター(BS-110° CS右左旋円偏波)	1	合成樹脂	—	局発10.678 9.505
1	反射鏡	1	アルミ	塗装、白色	

部番 ITEM	名称 DESCRIPTION	個数 QUANTITY	材質 MATERIAL	処理 TREATMENT	備考 NOTE
------------	-------------------	----------------	----------------	-----------------	------------

SCALE 尺 度	DESIGNED 担 当	DRAWN 製 図	INSPECTED 検 査	APPROVED 承 認
Free				

単位 UNIT	mm	質量 MASS	9.0kg	品名 DESCRIPTION	融雪BS-110° CSアンテナ右左旋 75SRL1H外觀図
三角法 3RD ANGLE PROJECTION		DRAWING NO. 2182004A10			

日本アンテナ株式会社 NIPPON ANTENNA CO.,LTD.		DRAWING NO. 2182004A10			
---------------------------------------	--	---------------------------	--	--	--



図面を実測しない事

DO NOT SCALE DRAWING

'21.04.06 RoHS対応

75cm型 融雪 BS・110° CS右左旋円偏波アンテナ標準性能表

No.	項目		性能
1	アンテナ有効開口径 [mφ]		0.75
2	アンテナ形式		オフセット型
3	受信周波数 [GHz]		11.70~12.75
4	受信偏波		右旋/左旋円偏波
5	アンテナ利得 [dBi]		BS:37.8標準 110° CS:38.3標準
6	性能指数(G/T) [dB/K]		BS:18.0標準 110° CS:18.5標準
7	指向性	主偏波特性	ITU-R勧告BO. 1213に記載されたアンテナ特性に準拠
		交差偏波特性	ITU-R勧告BO. 1213に記載されたアンテナ特性に準拠
8	コンバーター局部発振周波数 [GHz]		右旋:10.678 左旋:9.505
9	局部発振周波数安定度 [MHz]		±1.5
10	出力周波数 [MHz]		右旋:1032~2072 左旋:2224~3224
11	コンバーター総合利得 [dB]		53±5
12	雑音指数 [dB]		0.5標準
13	局部発振位相雑音 [dBc/Hz]		-52以下(1kHz オフセット) -70以下(5kHz オフセット) -80以下(10kHz オフセット)
14	出力構造		F型端子(C15形)
15	電源電圧 [V]		DC15(+13.5~+16.5)
16	消費電力 [W]		2.4以下 (DC15V入力時)
17	方向調整範囲 [°]		方位角 360
			仰角 28~62 (マスト中間取付時28~52)
18	耐風速	20m/sec以下 40m/sec以下 60m/sec以下	受信可能 (利得低下1dB以下) 再調整復元可能 非破壊
	受風面積	[m ²]	0.53
	風圧荷重 [N]	風速 40m/sec 風速 60m/sec	728 (74kgf) 1638 (167kgf)
21	適合マスト径 [mm]		φ48.6~φ89.1
22	使用温度範囲 [°C]		-30~+50
23	質量 [kg]		9.0 ※

※ アンテナ本体のみの質量を示す。

○ 電源部(本器では電源1台使用します)

No.	項目		性能
1	1次電圧 [V]		AC100 50/60Hz
2	2次電圧 [V]		AC29~31.5
3	2次電流 [A]		8 以下
4	外観寸法(L×W×H) [mm]		144×166×245 (突起物含まず)
5	質量 [kg]		6.0

○ ヒーター部

No.	項目		性能
1	融雪作動温度範囲 [°C]		8 以下
2	電力 [W]		アーム部及び給電部:22.4標準 反射鏡部:170標準
3	融雪ヒーター使用条件 (能力)		風速:10m/sec以下 ※※ 降雪量:8cm/h 以下

※※ 本融雪装置は気象条件によっては十分に融雪できない場合があります。

部番 ITEM	名称 DESCRIPTION	個数 QUANTITY	材質 MATERIAL	処理 TREATMENT	備考 NOTE
SCALE 尺 度 Free	DESIGNED 担 当 田	DRAWN 製 田	INSPECTED 検 田	APPROVED 承 認 小西	
単位 UNIT mm	質量 MASS	品名 DESCRIPTION 融雪BS・110° CSアンテナ右左旋 75SRL1H標準性能表			
三 角 法 3RD ANGLE PROJECTION		図 DRAWING NO. 2182004D10			
日本アンテナ株式会社 NIPPON ANTENNA CO.,LTD.		番 2182004D10			