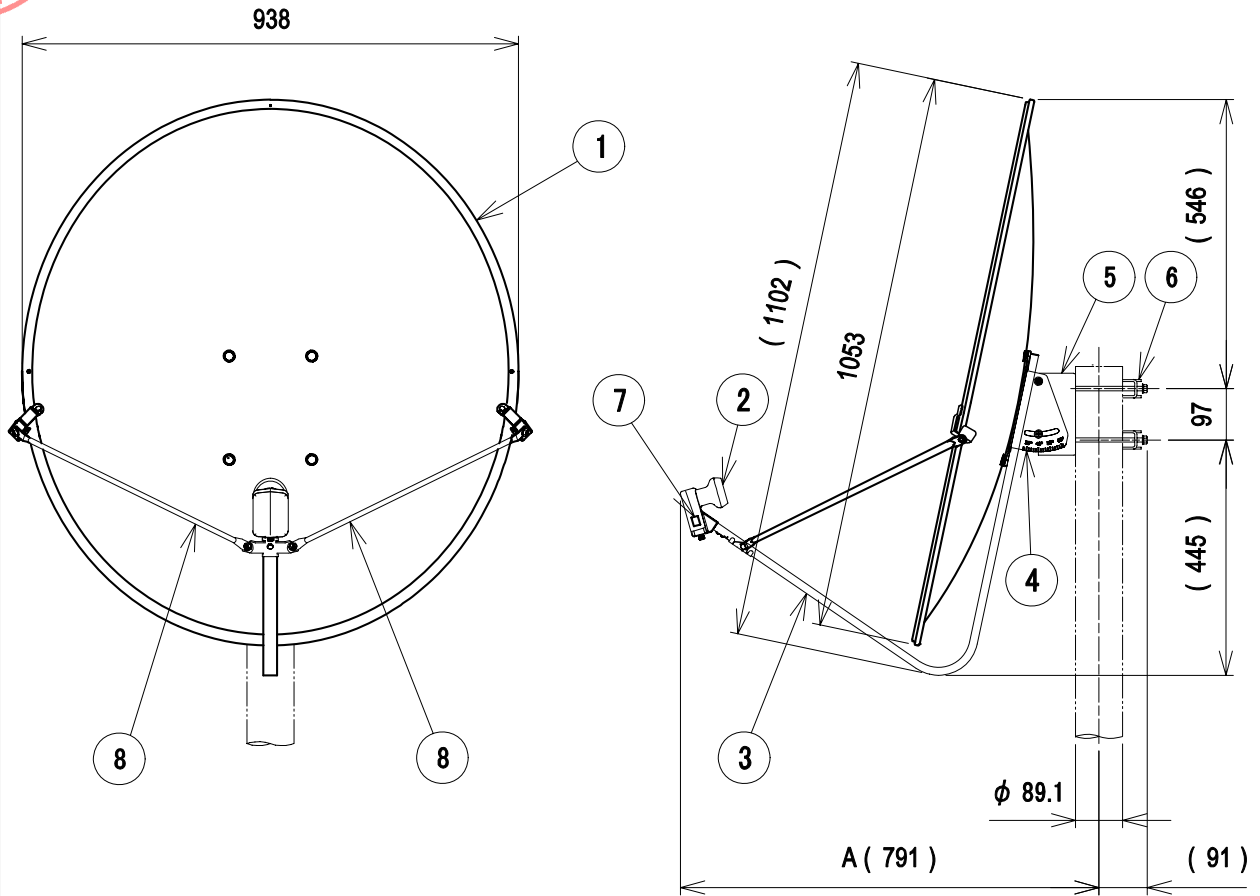




'21.04.06 RoHS対応



- 1)本図は、アンテナ仰角40° の場合です。
- 2)適合マスト径 φ48.6~φ89.1

仰角可変時のマスト中心から  
給電部までの寸法(目安)

	最小値	最大値
A寸法(mm)	(732)	(830)
仰角(°)	28.0	62.0

部番 ITEM	名称 DESCRIPTION	個数 QUANTITY	材質 MATERIAL	処理 TREATMENT	備考 NOTE
	ねじ・ボルト・ナット類		ステンレス	—	
8	ステー	2	ステンレス	—	
7	ラベル	1	合成樹脂	—	
6	マスト受金具	2	鋼	溶融亜鉛めっき	
5	マスト取付金具	1	鋼	溶融亜鉛めっき	
4	仰角金具	1	鋼	溶融亜鉛めっき	
3	コンバーターアーム	1	アルミ	塗装、白色	
2	コンバーター(BS・110° CS右左旋円偏波)	1	合成樹脂	—	局発10.678 9.505
1	反射鏡	1	アルミ	塗装、白色	

SCALE 尺 度 Free	DESIGNED 担 当 	DRAWN 製 図 	INSPECTED 検 査 	APPROVED 承 認 
単 位 UNIT mm	質 量 MASS 9.4kg	品 名 DESCRIPTION BS・110° CSアンテナ右左旋 90SRL1外觀図		
三 角 法 3RD ANGLE PROJECTION		図 番 DRAWING NO. 2182006A11		
日本アンテナ株式会社 NIPPON ANTENNA CO.,LTD.				



'21.04.06 RoHS対応

## 90cm型 BS・110° CS右左旋円偏波アンテナ標準性能表

No.	項目		性能
1	アンテナ有効開口径	[mφ]	0.90
2	アンテナ形式		オフセット型
3	受信周波数	[GHz]	11.70~12.75
4	受信偏波		右旋/左旋円偏波
5	アンテナ利得	[dBi]	BS:39.4標準 110° CS:39.9標準
6	性能指数(G/T)	[dB/K]	BS:19.9標準 110° CS:20.2標準
7	指向性	主偏波特性	ITU-R勧告BO. 1213に記載されたアンテナ特性に準拠
		交差偏波特性	ITU-R勧告BO. 1213に記載されたアンテナ特性に準拠
8	コンバーター局部発振周波数	[GHz]	右旋:10.678 左旋:9.505
9	局部発振周波数安定度	[MHz]	±1.5
10	出力周波数	[MHz]	右旋:1032~2072 左旋:2224~3224
11	コンバーター総合利得	[dB]	53±5
12	雑音指数	[dB]	0.5標準
13	局部発振位相雑音	[dBc/Hz]	-52以下(1kHz オフセット) -70以下(5kHz オフセット) -80以下(10kHz オフセット)
14	出力構造		F型端子(C15形)
15	電源電圧	[V]	DC15(+13.5~+16.5)
16	消費電力	[W]	2.4以下 (DC15V入力時)
17	方向調整範囲	[°]	方位角 360 仰角 28~62 (マスト中間取付時28~50)
18	耐風速	20m/sec以下	受信可能 (利得低下1dB以下)
		40m/sec以下	再調整復元可能
		60m/sec以下	非破壊
19	受風面積	[m <sup>2</sup> ]	0.72
20	風圧荷重 [N]	風速 40m/sec	989 (101kgf)
		風速 60m/sec	2225 (227kgf)
21	適合マスト径	[mm]	φ48.6~φ89.1
22	使用温度範囲	[°C]	-30~+50
23	質量	[kg]	9.4

部番 ITEM	名称 DESCRIPTION	個数 QUANTITY	材質 MATERIAL	処理 TREATMENT	備考 NOTE
SCALE 尺 度 Free	DESIGNED 担 当 	DRAWN 製 図 	INSPECTED 検 査 	APPROVED 承 認 	
単位 UNIT mm	質量 MASS	品名 DESCRIPTION BS・110° CSアンテナ右左旋 90SRL1標準性能表			
三 角 法 3RD ANGLE PROJECTION		図 DRAWING NO. 2182006D11			
日本アンテナ株式会社 NIPPON ANTENNA CO.,LTD.					