

## 標準性能表

項目	性能		備考
	上り	下り	
周波数帯域 (MHz)	10~60	70~1000	
標準利得 (dB)	20	-2.5	
帯域内利得偏差 (dB)	2以内	—	
利得安定度 (dB)	±1以内	—	
入力レベル調整 [ATT] (dB)	0, 5, 10	—	切 換
標準出力レベル (dBμV)	128(1波)	—	
適正入力レベル (dBμV)	95~108	—	
雑音指数 (dB)	10以下	—	最大利得時
入力・出力インピーダンス (Ω)	75		F型接栓
電圧定在波比	2.5以下		
2次高周波歪 (dB)	-60以下	—	標準出力レベル時
ハム変調 (dB)	-60以下		標準出力レベル時
使用温度範囲 (°C)	-10~+40		本体周囲温度
耐雷性 (kV)	±15(1.2/50μs)		
不要放射 (dBμV/m)	34以下		3m法による
電源電圧 (V)	AC100(50/60Hz)		
消費電力 (W)	1.7		AC100V

## 保証書

型名	NDBU60B	製造番号	取説表面に記載
お客様	お名前		
	ご住所		
	電話番号	( )	
お買上げ日	取扱販売店名・住所・電話番号		
年 月 日			
保証期間(お買上げ日より)	本体1年 (但し消耗品は除く)		

- 保証期間内でも次の場合には有料修理とさせていただきます。
  - 使用上の誤りおよび不当な修理や改造による故障および損傷。
  - お買上げ後の取付場所の移設、輸送、落下などによる故障および損傷。
  - 火災、爆発事故、落雷、地震、噴火、水害、津波など天変地異または戦争、暴動など破壊行為による故障および損傷。
  - 海岸付近、温泉地などの地域における公害、塩害、ガス害(硫化ガスなど)など腐食性の空気環境に起因する故障および損傷。
  - ねずみ、昆虫などの動物の行為に起因する故障および損傷。
  - 異常電圧、電気の供給トラブルなどに起因する故障および損傷。
  - 用途以外で使用した場合の故障および損傷。
  - 塗装の色あせなどの経年変化または使用に伴う摩擦などにより生じる外観上の現象。
  - 消耗部品の消耗に起因する故障および損傷。
  - 日本国以外で使用された場合の故障および損傷。
  - 本書のご提示がない場合。
  - 本書にお買上げ年月日、お客様名、販売店名の記入がない場合、あるいは字句を書き替えられた場合。

この保証書は、本書記載内容で無料修理をおこなうことをお約束するものです。なお弊社支店・営業所・出張所は弊社ホームページをご覧ください。


### ＜無料修理規定＞

- 取扱説明書、本体貼付ラベルなどの注意事項に従った正常な使用状態で保証期間内に故障した場合には、無料修理をさせていただきます。
  - 無料修理をご依頼される場合は、商品に本書を添えてお買上げの販売店にお申し付けください。
  - 修理対象品を直接当社支店・営業所・出張所まで送付された場合の送料はお客様負担とさせていただきます。また、出張修理をおこなった場合、出張料はお客様負担とさせていただきます。

- ご贈答品などで本保証書に記入の販売店で無料修理をお受けにならない場合は、最寄りの弊社支店・営業所・出張所にご連絡ください。
- 本書は日本国内においてのみ有効です。(This Warranty is valid only in Japan)
- 本書は再発行いたしませんので大切に保管してください。

### 修理メモ

- ※この保証書は、本書に明示した期間、条件のもとにおいて無料修理をお約束するものです。従ってこの保証書によってお客様の法律上の権利を制限するものではありませんので、保証期間経過後の修理などについてご不明の場合は、お買上げの販売店または最寄りの弊社支店・営業所・出張所にお問い合わせください。
- ※保証期間経過後の修理、補修用性能部品の保有期間については最寄りの弊社支店・営業所・出張所にお問い合わせください。

お客様窓口	 <b>0570-091039</b>	ナビダイヤルが利用できない場合は ☎(03)3893-5243
	ご利用時間 9:00~12:00 13:00~17:30(土・日・祝祭日・弊社休業日を除く)	

## 日本アンテナ株式会社

本社 / 〒116-8561 東京都荒川区西尾久7-49-8 ☎(03)3893-5221(大代)  
 (ホームページアドレス) <http://www.nippon-antenna.co.jp/>

※製品改良のため、仕様、外観の一部を予告なく変更することがあります。  
 711918 平成29年5月

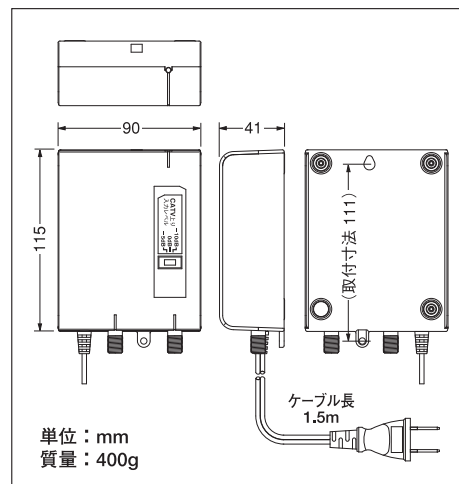
# 日本アンテナ

## 取扱説明書

—保証書付—

このたびは、日本アンテナ製品をお買い上げいただきありがとうございます。ご使用前にこの取扱説明書をよくお読みの上、正しくお使いください。お読みになった後は、いつでも見られるところに必ず保存してください。また、正しく安全にお使いいただくため、ご使用前に必ず「安全上の注意」をごらんください。

## 外観および寸法図



屋内用・卓上型  
**双方向CATV上り増幅器**  
 10~60MHz：増幅  
 70~1000MHz：パス

# Model NDBU60B

製造番号	
------	--

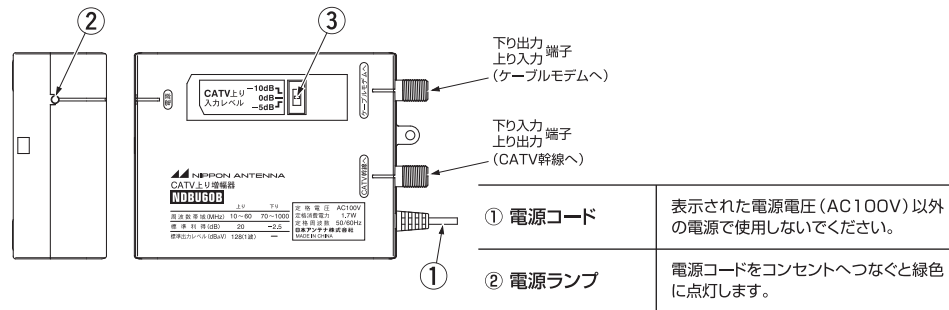
## 特長

- 本器はCATV施設の端末に使用する屋内用増幅器です。
- 本器は上り帯域(10~60MHz)を増幅し、下り帯域(70~1000MHz)はパスします。
- 上り帯域に入力レベルATTが付いていますので、レベル調整ができます。
- ケースは横でも縦でも置ける構造になっています。さらに、木ねじ(市販品)を使用することで、壁面取付が可能です。
- 内部はシールド構造ですので、電波の漏洩や飛込みに効果があります。
- 入力レベルATTを付属品のパネルシールでかくすことにより、誤操作を防止できます。

## 取扱上の注意

電気工事には専門の資格が必要です。  
 取付工事は、専門の施工業者にご依頼ください。

## 各部の名称



## 安全上の注意

### 絵表示について

この「安全上の注意」、「取扱説明書」および製品への表示では、製品を安全に正しくお使いいただき、お使いになるかたや他の人への危害や財産への損害を未然に防止するために、いろいろな絵表示をしています。その表示と意味は次のようになっています。内容をよく理解してから本文をお読みください。

絵表示の例		<b>警告</b>	この表示を無視して、誤った取扱いをすると、人が死亡または重傷を負う可能性が想定される内容を示しています。
		<b>注意</b>	この表示を無視して、誤った取扱いをすると、人が障害を負う可能性が想定される内容および物的損害の発生が想定される内容を示しています。
			△記号は注意(注意・警告を含む)を促す内容があることを告げるものです。図の中に具体的な注意内容(左図の場合は警告または注意)が描かれています。
			○記号は禁止の行為であることを告げるものです。図の中や近くに具体的な禁止内容(左図の場合は分解禁止)が描かれています。

## 警告

●くづついた台の上や、傾いた所など不安定な場所に置かないで、指定の固定方法で取付けてください。落ちたり、倒れたりして、けがの原因となります。

●表示された電源電圧(交流100ボルト)以外の電圧で使用しないでください。火災・感電の原因となります。また、同軸ケーブル重畳方式にて動作可能な機器は、表示された重畳電源を供給してください。その際は電源プラグをコンセントから抜いてご使用ください。

●電源コードを傷つけたら、破損したり、加工したり、無理に曲げたり、ねじったりしないでください。また、重いものをのせたり、加熱したり(熱器具に近づけたり)引っぱったりしないでください。電源コードが破損し、火災・感電の原因となります。電源コードが傷んだら(芯線の露出、断線など)販売店に交換をご依頼ください。そのままご使用になると、火災・感電の原因となります。

●万一、本品を落としたり、破損した場合には、電源プラグをコンセントから抜いて販売店工事業者にご連絡ください。そのまま使用すると火災・感電の原因となります。

●雷が鳴りだしたら、アンテナ線、機器には触れないでください。感電の原因となります。

●本品上面のカバーをはずしたり、改造したりしないでください。また、本品の内部には触れないでください。火災・感電の原因となります。内部の点検・調整・修理は販売店工事業者にご依頼ください。

## 注意

●お手入れの際は安全のため、電源プラグをコンセントから抜いておこなってください。感電の原因となることがあります。

●湿気やほこりの多い場所、油煙や湯気が当たるような場所(調理台や加湿器のそば)に置かないでください。また、振動のある場所に置かないでください。故障や火災・感電の原因となることがあります。

●直射日光の当たる所、温室やサンルームなどの温度や湿度の高いところに置かないでください。火災・感電の原因となることがあります。

●ぬれた手で電源プラグを抜き差ししないでください。感電の原因となることがあります。

●移動させる場合は、必ず電源プラグをコンセントから抜いて外部の接続コード(アンテナ線、機器間の接続コードなど)をはずしたことを確認の上、おこなってください。コードが傷つき、火災・感電の原因となることがあります。

●本品に乗りしないでください。特に小さなお子様のいるご家庭ではご注意ください。倒れたり、こわれたりして、けがの原因となることがあります。

●本品の通風孔をふさがしないでください。通風孔をふさぐと内部に熱がこもり、火災の原因となることがあります。次のような使い方はしないでください。  
○本品を押し入れ、本箱など風通しの悪い狭い所に押し込む。  
○テープ・クロスを掛けたり、じゅうたんや、布団の上に置く。

●万一、煙が出ている、変な臭いがするなどの異常状態のまま使用すると、火災・感電の原因となります。すぐに電源プラグをコンセントから抜いてください。煙が出なくなるのを確認して販売店工事業者に修理をご依頼ください。お客様による修理は危険ですから絶対におやめください。

●万一、異物が本品の内部に入った場合は、まず、電源プラグをコンセントから抜いて販売店工事業者にご連絡ください。そのまま使用すると火災・感電の原因となります。(特にお子様のいるご家庭ではご注意ください。)

●本品に水が入ったり、本品がぬれたりしないようご注意ください。風呂場で使用したり、本品の上に薬品や花瓶など、水の入った容器を置いたりしないでください。水や薬品が中に入った場合、火災・感電の原因となります。また、雨天・降雨中、海岸、水辺での使用は特にご注意ください。ペットなどの生物が本品の上に乗らないようご注意ください。排泄物や体毛が中に入った場合、火災・感電の原因となります。

●本品の開口部(通風孔など)から内部に金属類や燃えやすいものなど異物を差込んだり、落とし込んだりしないでください。火災・感電の原因となります。また、本品の上に小さな金属物(クギ、針、ヘアピン、クリップンなど)を置かないでください。中に入った場合、火災・感電の原因となります。

●電源プラグの刃や刃の付近に、ホコリや金属物が付着しているときは、プラグを抜いて乾いた布で取り除いてください。

●旅行などで長期間、本品をご使用にならないときは、安全のため必ず電源プラグをコンセントから抜いてください。

●お手入れの際には、ベンジン、アルコール、シンナーなどは使わないでください。塗装がはげたり、変質することがあります。お手入れは、柔らかい布で軽く拭き取ってください。化学ぞうさんをご使用の際は、その注意書に従ってください。

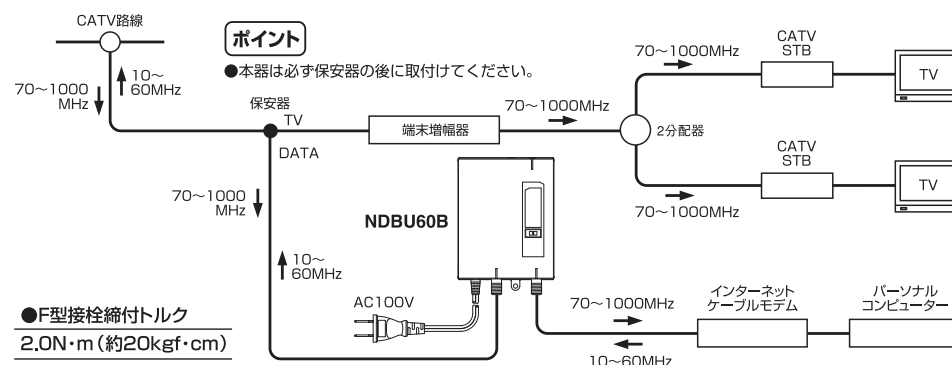
●本品の取付工事には技術と経験が必要ですので、販売店にご相談ください。

●本器の上に重い物を置かないでください。バランスがくずれて倒れたり、落下して、けがの原因となることがあります。また、本器が変形し、火災・感電の原因となることがあります。

●電源プラグを抜くときは、必ずプラグを持って抜いてください。電源コードを引っばるとコードが傷つき、火災・感電の原因となることがあります。

●本器の上に他の機器を乗せたり、本器を他の機器の上に乗せないでください。他の機器の発熱によって、本器内部の温度が上がり、故障の原因となることがあります。

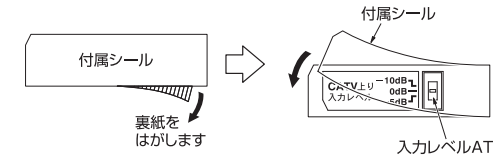
## ケーブルの接続例



**注意** 本器の入力・出力端子は電通するとショートしますので、電源を供給する機器は接続しないでください。F型接栓は必ず指定のトルクで締めてください。トルクの過多・不足は機器の故障や障害の原因となります。

## 調整方法

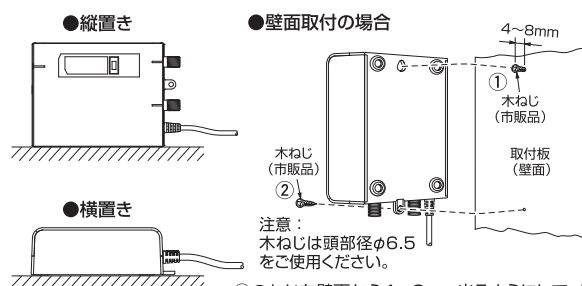
- 上り出力オーバーの場合  
入力レベルATTを5dBまたは10dB側へ切替えて、最良のレベルに合わせてください。
- スイッチ操作について  
スライドスイッチの切換えは確実に操作してください。操作不十分ですと信号が遮断されます。
- パネルシールについて  
調整が終わりましたら、パネルシールをスイッチの上に貼ってください。(右図参照) 誤操作を防止できます。



## 設置場所・条件

- 高温(40℃以上)の場所、有害ガスなどの発生する場所はさけてください。
- 増幅器は発熱しますので、熱のこもる場所はさけてください。
- 電気配線、配線工作物の近くや、強い電磁波を受ける場所をさけてください。
- メンテナンスに容易な場所を選定してください。

## 設置方法



①のねじを壁面から4~8mm出るようにして、ねじ込んでください。本体上部をねじに引っ掛けて固定してから、本体下部のねじ穴に②のねじを通して壁面にねじ込むことで本体が固定されます。

## F型接栓の種類

F型接栓はピン付のものをご使用ください。