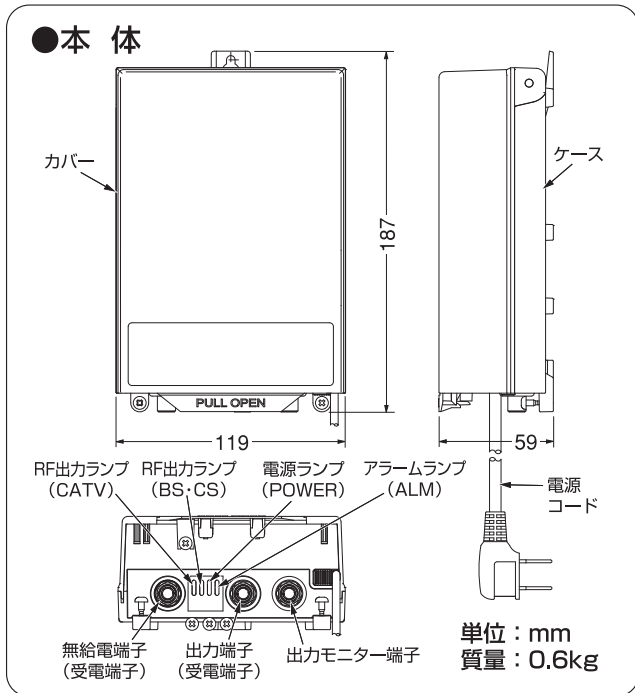


このたびは、日本アンテナ製品をお買い上げいただきありがとうございます。ご使用前にこの取扱説明書をよくお読みのうえ、正しくお使いください。工事の際には施工説明書に従って施工をおこなってください。お読みになった後は、いつでも見られるところに必ず保存してください。また、正しく安全にお使いいただくため、ご使用前に必ず「安全上の注意」をごらんください。

### 取扱説明書

#### 各部の名称



#### 取扱上の注意

取付工事は、専門の施工業者にご依頼ください。

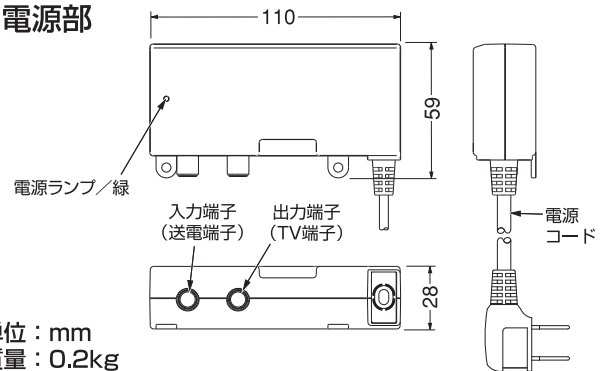
#### 保証書

製造番号		型名	SRT27CF8
お客様	お名前		
	ご住所		
電話番号 ( )			
お買上げ日 年 月 日	取扱販売店名・住所・電話番号		
保証期間(お買上げ日より) 本体1年(但し消耗品は除く)	<div style="border: 2px solid red; padding: 5px; display: inline-block;">                     コピー                      '18.08.17                      放送機器技術部                 </div>		

#### 目次

表紙	説明の始まる
(取扱説明書)	ページ
各部の名称	1
取扱上の注意	1
メンテナンス	1
保証書	1
安全上の注意	2
特長	3
性能規格	3
(施工説明書)	
設置場所	4
カバーの開けかた	4
トレイのはずしかた	4
電源部の取りはずしかた	4
電源方式の変更	4
取付方法	4
同軸ケーブルの加工方法とF型接栓の取付方法	5
光ファイバー、光コネクタの取扱い	5
操作方法	6

#### ●電源部



#### メンテナンス

いつでも美しいテレビ映像をお楽しみいただくために、年に1回は専門業者に保守・点検をご依頼ください。

この保証書は、本書記載内容で無料修理をおこなうことをお約束するものです。なお弊社支店・営業所・出張所は弊社ホームページをご覧ください。

#### ＜無料修理規定＞


- 取扱説明書、本体貼付ラベルなどの注意書に従った正常な使用状態で保証期間内に故障した場合には、無料修理をさせていただきます。
  - ① 無料修理をご依頼される場合は、商品に本書を添えてお買上げの販売店にお申し付けください。
  - ② 修理対象品を直接当社支店・営業所・出張所まで送付された場合の送料はお客様負担とさせていただきます。また、出張修理をおこなった場合、出張料はお客様負担とさせていただきます。

(裏面に続きます)

# 安全上の注意

## 絵表示について

この「安全上の注意」、「取扱説明書」および製品への表示では、製品を安全に正しくお使いいただき、お使いになるかたや他の人への危害や財産への損害を未然に防止するために、いろいろな絵表示をしています。その表示と意味は次のようになっています。内容をよく理解してから本文をお読みください。

		絵表示の例	
 <b>危険</b>	この表示を無視して、誤った取扱いをすると、人が死亡または重傷などを負う危険が切迫して生じることが想定される内容を示しています。		△記号は注意(注意・警告を含む)を促す内容があることを告げるものです。図の中に具体的な注意内容(左図の場合は警告または注意)が描かれています。
 <b>警告</b>	この表示を無視して、誤った取扱いをすると、人が障害を負う可能性が想定される内容を示しています。		○記号は禁止の行為であることを告げるものです。図の中や近くに具体的な禁止内容(左図の場合は分解禁止)が描かれています。
 <b>注意</b>	この表示を無視して、誤った取扱いをすると、人が障害を負う可能性が想定される内容および物的損害の発生が想定される内容を示しています。		●記号は行為を強制したり指示する内容を告げるものです。図の中に具体的な指示内容(左図の場合は電源プラグをコンセントから抜いてください。)が描かれています。

## 危険



●光ファイバーには不可視レーザー光が放射されています。目に障害を与える危険性がありますので、絶対に光ファイバーのビームをのぞき込まないでください。



## 警告

●ぐらついた台の上や、傾いた所など不安定な場所に置かないでください。落ちたり、倒れたりして、けがの原因となります。



●表示された電源電圧(交流100ボルト)以外の電圧で使用しないでください。火災・感電の原因となります。



●本器に水が入ったり、本器の内部がぬれたりしないようにご注意ください。火災・感電の原因となります。



●万一、本器を落としたり、破損した場合には、電源プラグをコンセントから抜いて販売店にご連絡ください。そのまま使用すると火災・感電の原因となります。



●万一、異物が本器の内部に入った場合は、まず、電源プラグをコンセントから抜いて販売店にご連絡ください。そのまま使用すると火災・感電の原因となります。(特にお客様のいるご家庭ではご注意ください。)



●電源コードを傷つけたり、破損したり、加工したり、無理に曲げたり、ねじったりしないでください。また、重いものをのせたり、加熱したり(熱器具に近づけたり)引っぱったりしないでください。電源コードが破損し、火災・感電の原因となります。



●電源コードが傷んだら(芯線の露出、断線など)販売店に交換をご依頼ください。そのままご使用になると火災・感電の原因となります。



●本器のカバー(トレイは除く)をはずしたり、本器を改造したりしないでください。また、本器の内部には触れないでください。火災・感電の原因となります。内部の点検・調整・修理は販売店にご依頼ください。



分解禁止

●万一、煙が出ている、変な臭いがするなどの異常状態のまま使用すると、火災・感電の原因となります。電源プラグをコンセントから抜いてください。煙が出なくなるのを確認して販売店に修理をご依頼ください。お客様による修理は危険ですから絶対おやめください。



## 注意

●湿気やほこりの多い場所、油煙や湯気が当たるような場所(調理台や加湿器のそば)に置かないでください。また、振動のある場所に置かないでください。火災・感電の原因となることがあります。



●本器の上に重いものを置かないでください。バランスがくずれて倒れたり、落下して、けがの原因となることがあります。また、本器が変形し、火災・感電の原因となることがあります。



●直射日光の当たる所、温室やサンルームなどの温度や湿度の高いところに置かないでください。火災・感電の原因となることがあります。



●電源プラグを抜くときは、必ずプラグを持って抜いてください。電源コードを引っばるとコードが傷つき、火災・感電の原因となることがあります。



●ぬれた手で電源プラグを抜き差ししないでください。感電の原因となることがあります。



●電源分離で使用するときには、本器電源部以外の電源は使用しないでください。火災・感電の原因となることがあります。



2. 保証期間内でも次の場合には有料修理とさせていただきます。

- ①使用上の誤りおよび不当な修理や改造による故障および損傷。
  - ②お買い上げ後の取付場所の移設、輸送、落下などによる故障および損傷。
  - ③火災、爆発事故、落雷、地震、噴火、水害、津波など天変地異または戦争、暴動等破壊行為による故障および損傷。
  - ④海岸付近、温泉地等の地域における公害、塩害、ガス害(硫化ガスなど)など腐食性の空気環境に起因する故障および損傷。
  - ⑤ねずみ、昆虫などの動物の行為に起因する故障および損傷。
  - ⑥異常電圧、電気の供給トラブルなどに起因する故障および損傷。
  - ⑦用途以外で使用した場合の故障および損傷。
  - ⑧塗装の色あせなどの経年変化または使用に伴う摩擦などにより生じる外観上の現象。
  - ⑨消耗部品の消耗に起因する故障および損傷。
  - ⑩日本国以外で使用された場合の故障および損傷。
  - ⑪本書のご提示がない場合。
  - ⑫本書にお買い上げ年月日、お客様名、販売店名の記入がない場合、あるいは字句を書き替えられた場合。
3. ご贈答品などで本保証書に記入の販売店で無料修理をお受けになれない場合は、最寄りの弊社支店・営業所・出張所にご連絡ください。

4. 本書は日本国内においてのみ有効です。

(This Warranty is valid only in Japan)

5. 本書は再発行いたしませんので大切に保管してください。

修理メモ



※この保証書は、本書に明示した期間、条件のもとにおいて無料修理をお約束するものです。従ってこの保証書によってお客様の法律上の権利を制限するものではありませんので、保証期間経過後の修理などについてご不明の場合は、お買い上げの販売店または最寄りの弊社支店・営業所・出張所にお問い合わせください。  
※保証期間経過後の修理、補修用性能部品の保有期間については最寄りの弊社支店・営業所・出張所にお問い合わせください。

## 特 長

1. 本器は多チャンネル光分配型映像配信システムにおける光終端装置です。
2. VHF・UHF (70~770MHz)、BS・CS-IF (1032~2681MHz) と広帯域の伝送が可能です。
3. 本器内蔵のAGC機能により、外部調整の必要がなく、安定した出力レベルが確保できます。また、15dBのアッテネーターにより、出力レベル調整がおこなえます。
4. VHF・UHF (CATV) 帯とBS・CS-IF帯を帯域別にRF出力をON/OFF遠隔制御することが可能です。
5. 停電時(無給電状態)に無給電端子から告知放送システムで使用しているFM信号を出力することが可能です。
6. 電源部は本体ケースから取りはずすことができます。取付場所の状況に応じて、電源一体型、または電源分離型としてお使いいただけます。
7. 光ファイバー余長収納部があり、メカニカルスプライス(別売)、中継用光アダプター(別売)の固定も可能です。本体は119×187×59mmとコンパクトであり、施設場所を有効に活用できます。
8. 本体ケースは耐食性、耐候性にすぐれたAES材を使用しております。
9. 内部は不要放射を抑えたシールド構造になっております。
10. 付属の木ねじを使用して簡単に、しかも確実に取付けることができます。

## 性能規格

### ●本体

項 目		性 能		備 考
		VHF・UHF (CATV) 70~770MHz	BS・CS-IF 1032~2681MHz	
光 特 性	光入力レベル (dBm)	-8~-2		
	光波長 (nm)	1540~1560		
	光コネクタ	SC-SPC		適用ファイバーはシングルモード
電 気 特 性	伝送波数 (波)	アナログ11、デジタル80	37	
	出力レベル (dBμV)	95±4	85±4	※1
	帯域内周波数特性 (dBp-p)	4以内	6以内	
	出力インピーダンス (Ω)	75		C15型F型接栓座
	出力VSWR	2.5以下		
	出力レベル調整ATT (dB)	15		スイッチ切換
	出力モニター (dB)	-20±2.5	-20±3	
	CN比 (dB)	46以上 ※3	26以上	※1
	CSO (dB)	-58以下 ※3	—	※1
	CTB (dB)	-60以下 ※3	—	※1
	IM2 (dB)	—	-31以下	※1
	IM3 (dB)	—	-60以下	※1
	ハム変調 (dB)	-60以下		
	RF出力ランプ	視聴可：点灯 視聴不可：消灯	視聴可：点灯 視聴不可：消灯	LED緑
	アラーム機能	光入力レベル断時LED点灯		LED赤
	不要放射 (dBμV/m)	34以下		3m法による
	電源電圧 (V)	AC100±10(50/60Hz)		※4
消費電力 (W)	5.5		※4	
耐雷性 (kV)	±25(1.2/50μs)		ACライン間、RF出力端子、 無給電端子、電源部ONU端子	
使用温度範囲 (°C)	-20~+40		本体周囲温度	
使用湿度範囲 (%)	20~90		結露無きこと	
防水性	JIS C 0920 保護等級4			

●上記性能は出力端子の性能 ●RF遠隔制御対応可能 70~770MHz・1032~2681MHzの帯域別視聴制御、制御受信周波数 75.5MHz

※1 弊社光送信機との対向性能

●CN比帯域換算値

70~770MHz：4MHz

1032~2681MHz：28.9MHz

●変調度 70~770MHz：7%

1032~2681MHz：2.2%

●弊社測定系による

※2 アナログに対してFM、デジタルは-10dB運用

※3 アナログに対する値

※4 専用電源(SRTPS2)・電源着脱可能

### ●無給電出力

項 目	性 能		備 考
	70~95MHz	99~108MHz	
出力レベル(dBμV)	46以上	44以上	光入力レベル-8dBm 変調度2.2%時

### ●電源部

項 目	性 能	
周波数帯域 (MHz)	70~770	1032~2681
挿入損失 (dB)	1.5以下	2.5以下
VSWR	1.5以下	2.5以下
入力電圧 (V)	AC100(50/60Hz)	
重畳電圧 (V)	DC15	
電源コードの長さ (m)	1	

### ⚠注意

本器には付属電源をご使用ください。付属電源を他の機器に使用したり、他の目的で使用しないでください。故障ばかりでなく、火災、感電の原因となることがあります。

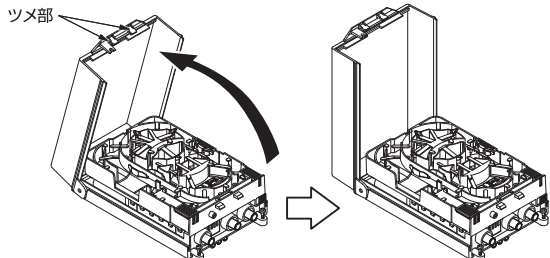
コピー  
 '18.08.17  
 放送機器技術部

# 施工説明書

## 設置場所

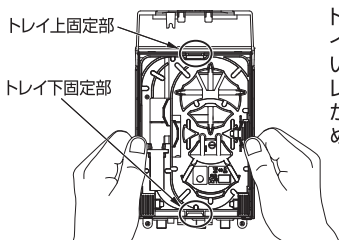
- 高温(40℃以上)の場所、直射日光にあたる場所、有毒ガスなどの発生する場所は避けてください。
- 電気配線、配線工作物の近くや、強い電磁波を受ける場所を避けてください。
- メンテナンスに容易な場所を選定してください。
- 本器には電源スイッチが搭載されていません。異常時などに電源プラグを速やかに抜脱可能な場所のコンセントを利用してください。

## カバーの開けかた



ツメ部をはずし、上へゆっくり持ち上げてください。カバーの開度は2段階構造になっています。カバーを閉める際は、ファイバー、電源コードを挟まないように十分注意してください。

## トレイのはずしかた



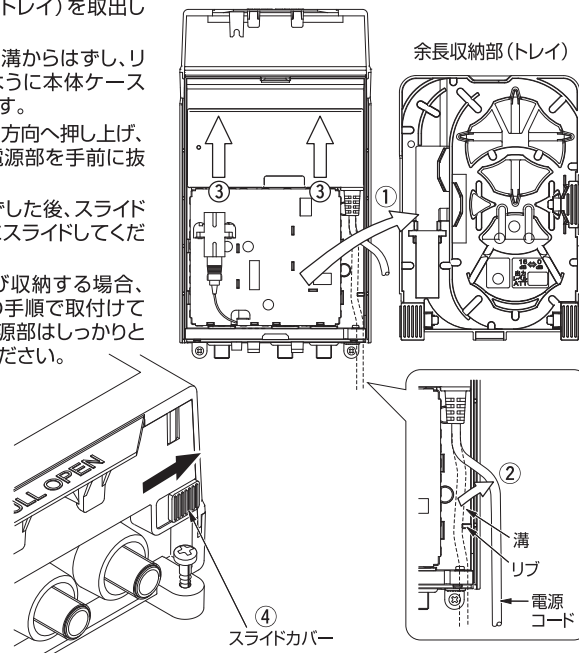
トレイ上部のツメをはずし、トレイの上部を上へ持ち上げてください。トレイを取付ける場合は、トレイ下固定部にトレイをはめてからトレイ上固定部のツメにはめてください。

## 電源方式の変更

- 出荷時は付属電源が内蔵された状態になっています。電源分離で使用する場合は、本体と電源部を分離してご使用ください。
- 電源部を分離して使用するときは、本体の出力端子または無給電端子(受電端子)と電源部の入力端子(送電端子)を間違えずに接続してください。防水性保持のため、光受信部のACコード通過穴にはスライドカバーをスライドさせ穴をふさいでください。
- 本体と電源部間のケーブル長は、S-5C-FB以上のケーブルで20m以下にしてください。
- 本体と電源部間に壁面端子などの機器を通す場合は、全ての機器が電通可能になっていることをご確認ください。

## 電源部の取りはずしかた

- ① 余長収納部(トレイ)を取出します。
- ② 電源コードを溝からはずし、リブを避けるように本体ケースからはずします。
- ③ 電源部を矢印方向へ押し上げ、はずれたら電源部を手前に抜き出します。
- ④ 電源部をはずした後、スライドカバーを右にスライドしてください。
- ⑤ 電源部を再び収納する場合は、はずした逆の手順で取付けてください。電源部はしっかりと押し込んでください。

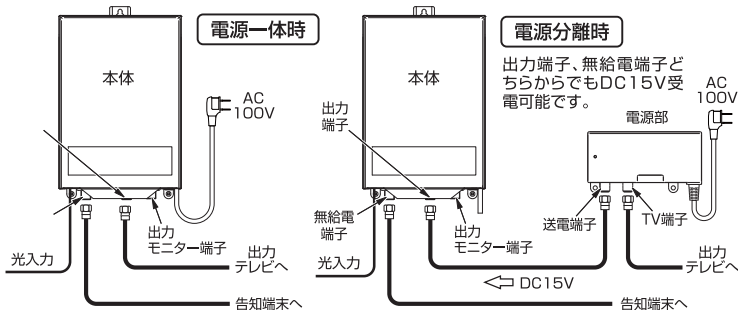


### ⚠ 注意

取りはずした電源部は屋内専用です。屋外で使用すると破損の原因となります。電源部を再び収納する場合は、本体へ斜めに差し込まないでください。破損の原因となります。

### ⚠ 警告

電源部を取出す場合、または再び本体に収納する場合は、必ずAC100V電源コードをコンセントから抜いてください。感電の原因となります。

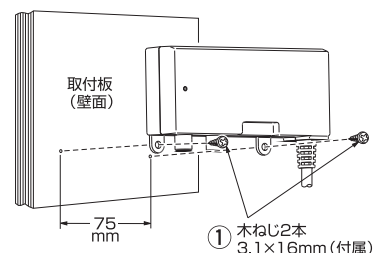
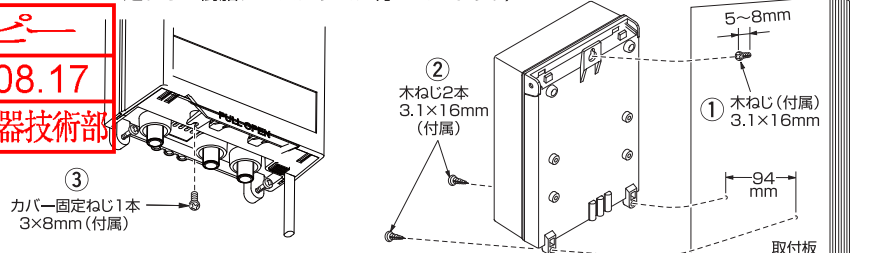


## 取付方法

- **本体**
  - ① 付属の木ねじ(樹脂ケースに付属)を使用して、本体上部をしっかりと固定してください。設置面に凸凹がある場合は市販の木板などをご使用ください。
  - ② ①と同様に、本体下部を固定してください。
  - ③ カバーを固定したい場合は、カバー固定ねじを締めてください。(カバー固定ねじは樹脂ケースにすでに付いています。)

### ● 電源部(電源分離時)

- ① 付属の木ねじ(樹脂ケースに付属)を使用して、電源取付部をしっかりと固定してください。



付属の木ねじは15mm厚の盤用木板(ベニア合板)用です。他の材質面へ取付ける場合は適切なねじをご使用ください。

- カバー固定ねじ締付トルク 0.5N・m(5kgf・cm)

### ⚠ 注意

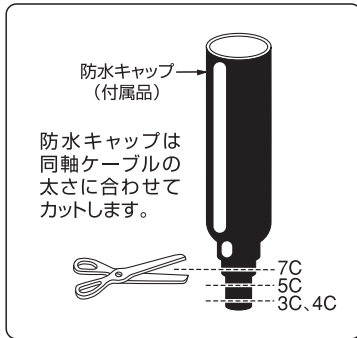
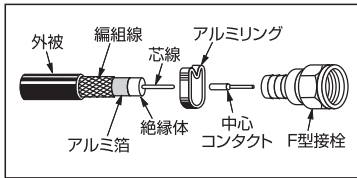
- 電源部の設置場所はテレビの上などの風通しの良い、目の届く位置に取付方法に従って設置してください。押入や天井裏などの見えない場所や、常に水のかかる所、湿気の多い所はさけてください。火災・感電の原因となることがあります。
- 電源部の上には可燃性の物をのせないように注意してください。火災・感電の原因となることがあります。
- 長時間ご使用にならないときは、電源プラグを電源コンセントから抜いておいてください。火災・感電の原因となることがあります。
- 電源部を本体収納で使用の場合も電源コードは雨露にさらされない方法で施工してください。火災・感電の原因となることがあります。

# 同軸ケーブルの加工方法とF型接栓の取付方法（別売品）

## ◆用意するもの

カッターまたはナイフ、ハサミまたはニッパー、ペンチ。

## ■各部の名称



●防水キャップは先に同軸ケーブルに通してください。

① カッター、ナイフなどで点線の部分をカットします。（深さ1mm程度）



② 外被をむき、アルミリングを通しておきます。



③ 外被から2mm程度はなして編組線をていねいに切り落としてください。



## ポイント

- 絶縁体をカットするときは芯線をキズつけないように注意し、芯線が編組線とアルミ箔に接触していないかをご確認ください。
- 芯線に付着物がないか確認し、付着物がある場合には、きれいにとってください。
- 同軸ケーブルを交換する場合は、以前使用していた同軸ケーブルと芯線の外径が同じ同軸ケーブルをご使用ください。

●F型接栓締付トルク 2.0N・m (約20kgf・cm)

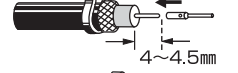
④ 編組線をめくり返します。



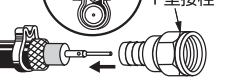
⑤ 編組線から2mmはなしてアルミ箔、絶縁体を切り、抜きとります。



⑥ 芯線を4～4.5mmにカットし、中心コンタクトを芯線に根元まで挿入してペンチ、圧着工具などで中心コンタクトが抜けないうかシめます。



⑦ F型接栓をアルミ箔と編組線の間には挿入し、アルミリングをペンチなどでつまんでしっかりつぶしてください。



**注意**

加工の際、切りくずの扱いや工具の使用には十分注意してください。思わぬケガの原因となります。

# 光ファイバー、光コネクタの取扱い

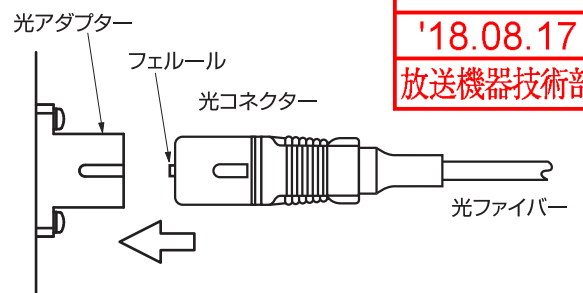
光ファイバー、光コネクタを取扱う場合は、専門の施工業者がおこない、以下に記載する内容を十分ご理解の上、ご使用ください。断線・損傷・特性劣化の原因となります。

## 光ファイバー

- 取扱うファイバーの許容曲げ半径をご確認ください。
- 光ファイバーによじりなどのストレスを極力かけないようにしてください。
- 光ファイバーを強く引っ張らないでください。
- 光ファイバーの余長収納時、フタなどに挟まらないように細心の注意をはらって配線してください。

## 光コネクタ

- 指定された光コネクタの種類、研磨方法以外の光コネクタは使用しないでください。
- 光コネクタを機器に接続する際は、プラグの位置決め用の爪を、光アダプターの溝に合せてまっすぐに挿入してください。絶対に斜めには挿入しないでください。光コネクタ、光アダプターの破損の原因となります。
- 光アダプター内にマッチングオイルなどのグリスがはいらないようにしてください。本器にはマッチングオイルなどの使用を特に必要としません。
- 光コネクタを高所から落下させたり、硬い物にぶついたりしないでください。



## ポイント

肉眼では見えないわずかな汚れやゴミが光コネクタ端面に付着しただけで光信号が途絶えることがありますので、以下のことをご注意ください。

- 光コネクタ接続時は必ず光コネクタ端面を専用クリーナーで綺麗にクリーニングしてください。（キムワイブにアルコールを浸してクリーニングする場合は必ず乾拭きし、端面検査器で確認してから接続してください。）
- 光アダプターの保護キャップは光コネクタを接続する直前まではずさないでください。また接続時以外は必ず保護キャップをしてください。
- 光コネクタはホコリや汚れに非常に弱いため、光コネクタ端面には絶対に触らないでください。



**危険**

光ファイバーには不可視レーザー光が放射されています。目に障害を与える危険性がありますので、絶対に光ファイバーのビームをのぞき込まないでください。



**注意**

光ファイバーが破損した時は、破片などに手を触れないでください。破片でケガをする恐れがあります。

# 操作方法

## ■レベル確認

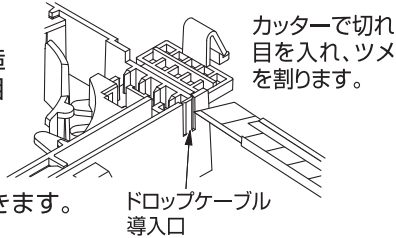
- 光伝送路の光コネクター (SC-SPC) を光パワーメーターに接続して、本器の規定光入力レベル範囲内 (-8~-2dBm) であることをご確認ください。
- 本器はAGC (Auto Gain Control) 機能が備わっているため、GC調整などは必要ありません。
- 出力レベル調整として15dBのアッテネーターが備わっています。出荷時のスイッチは、0dB (右側) に設定されています。

## ⚠️ 注意

本器の規定光入力レベル範囲をはずれたレベル、また規定光波長 (1550nm) 以外を入力しないでください。機器の破損または性能の低下となる場合があります。

## ●ドロップケーブル導入口

光ファイバー導入口はロックアウト構造になっています。カッターで縦に切れ目を入れ、割ってご使用ください。



## ●余長収納部

余った光ファイバーを収納することができます。

## ●ドロップケーブル

家屋への光ファイバーの引き落とし用に、ドロップケーブルの固定部があります。

## ●RF出力ランプ

遠隔操作によるRF出力状態の変化によりランプが切り換わります。

- 全帯域出力：CATV、BS・CSランプ点灯
- CATVのみ出力：CATVランプのみ点灯
- BS・CSのみ出力：BS・CSランプのみ点灯
- 全帯域出力せず：CATV、BS・CSランプ消灯

## ●アラームランプ

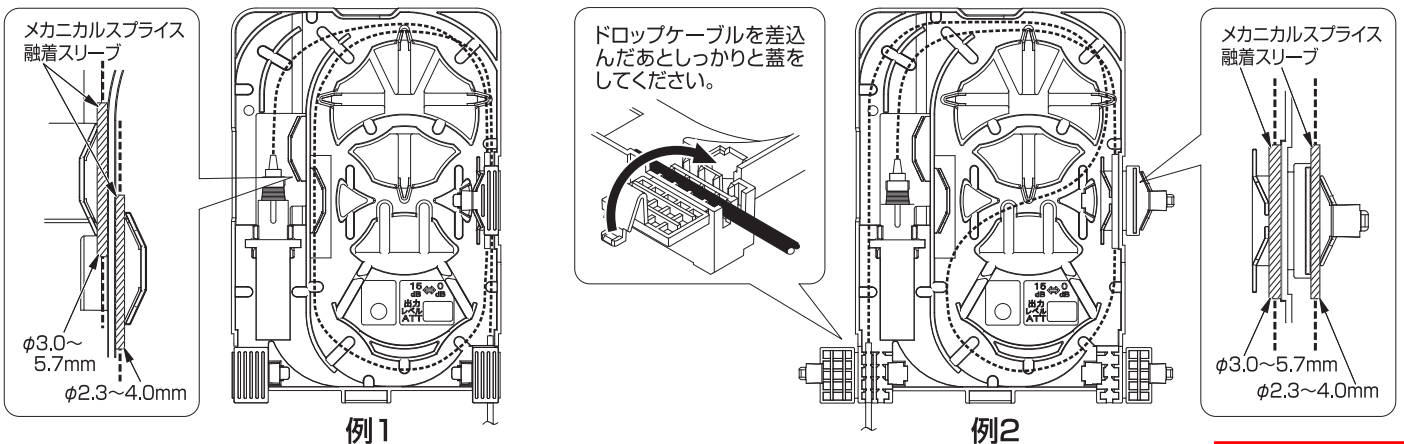
光入力が断になるとアラームランプ (赤) が点灯します。点灯の際は、光入力レベルをご確認ください。

## ●出力モニター端子

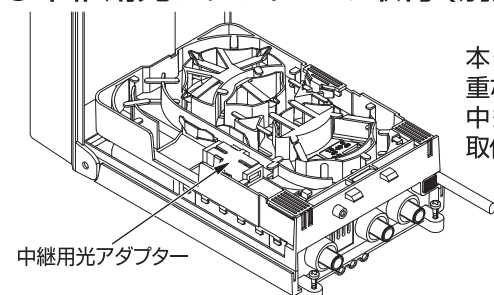
出力端子より20dB低い値が出力されます。出力端子が開放状態の場合は、出力モニターレベルが不正確となります。より正確なレベル測定をおこなう場合は、出力端子をご使用ください。

## ●光ファイバーの引き回し例

メカニカルスプライス、融着スリーブ、カブラ、フィルターなどは、ファイバーに負担がかからないように図のように装着してください。(融着スリーブは40mmのみ装着可能です。)



## ●中継用光アダプターの取付 (別売品)



本器の光アダプターと重なるトレイ上の位置に、中継用光アダプターを取付けることができます。

コピー  
'18.08.17  
放送機器技術部

お客様  
窓口



0570-091039

ご利用時間 9:00~12:00 13:00~17:30  
(土・日・祝祭日・弊社休業日を除く)