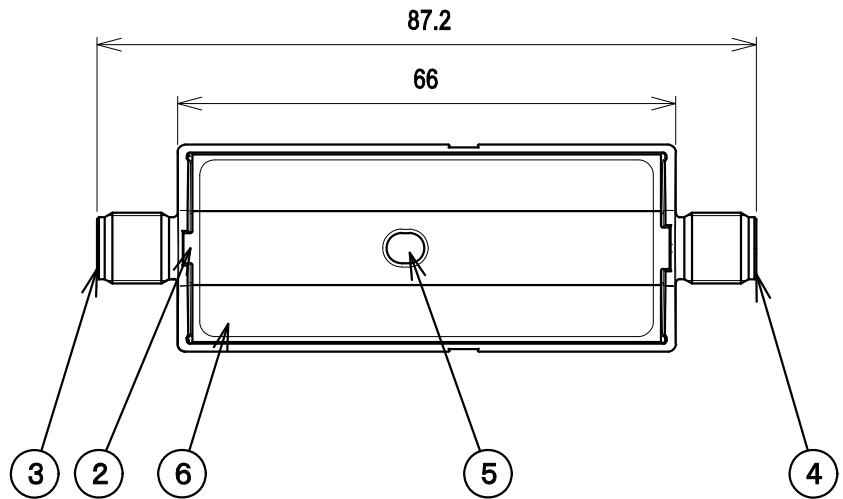
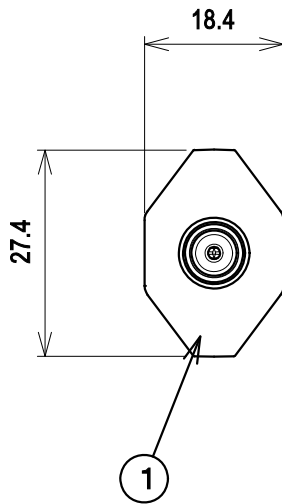


RoHS対応



6	銘板	1	合成樹脂	印刷	
5	電源ランプ	1			緑色
4	出力端子	1	亜鉛合金・合成樹脂・他	金メッキ他	F型
3	入力端子	1	亜鉛合金・合成樹脂・他	金メッキ他	F型
2	カバー	1	アルミ		
1	ケース	1	亜鉛合金	ニッケルメッキ	
部番 ITEM	名称 DESCRIPTION	個数 QUANTITY	材質 MATERIAL	処理 TREATMENT	備考 NOTE
尺 度	SCALE Free	担 当	DESIGNED 小林	製 図	DRAWN 野原
単 位	UNIT mm	質 量	MASS	品 名	DESCRIPTION ラインプースター CSBE25L 外觀図
三 角 法			3RD ANGLE PROJECTION		
日本アンテナ株式会社 NIPPON ANTENNA CO.,LTD.			図 番 DRAWING NO. 2182026A10		

RoHS対応

標準性能表

項目	型名	CSBE25L		備考
		FM・VHF・UHF・CATV	BS・CS-IF	
周波数帯域 (MHz)		10~770	1032~3224	
利得 (dB)		-3.5(パス)以上	18~23	
最大出力レベル (dBμV)		—	90(50波)	
CIN (dB)		—	28以上	
雑音指数 (dB)		—	6以下	
入出力インピーダンス (Ω)		75		
電圧定在波比		2.5以下		
受電電圧/電流 (V/mA)		DC+15.0/最大75		出力端子受電
使用温度範囲 (°C)		-20~+50		本体周囲温度
外形寸法 (mm)		高さ 27.4、幅 87.2、厚さ 18.4		
質量 (g)		約65		

部番 ITEM	名称 DESCRIPTION	個数 QUANTITY	材質 MATERIAL	処理 TREATMENT	備考 NOTE
尺 度	SCALE Free	担 当	製 図	検 査	承認
単 位	UNIT mm	質 量	MASS	品 名	
三 角 法		3RD ANGLE PROJECTION		DESCRIPTION ラインプースター	
日本アンテナ株式会社 NIPPON ANTENNA CO.,LTD.		品 名		CSBE25L 標準性能表	
		図 番		DRAWING NO. 2182026D10	