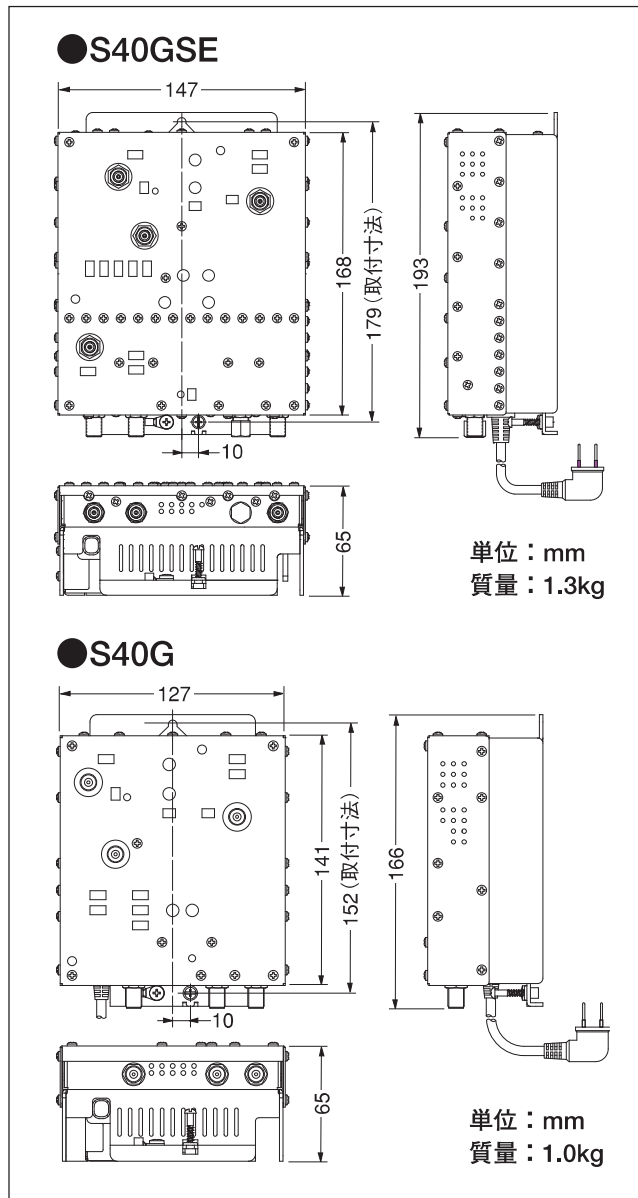


取扱説明書・施工説明書

このたびは、日本アンテナ製品をお買い上げいただきありがとうございます。ご使用前にこの取扱説明書をよくお読みの上、正しくお使いください。工事の際には施工説明書に従って施工をおこなってください。お読みになった後は、いつでも見られるところに必ず保存してください。また、正しく安全にお使いいただくため、ご使用前に必ず「安全上の注意」をごらんください。

取扱説明書

外観および寸法図



屋内用双方向CATV増幅器 (10~60/70~1000MHz)

Model S40G

屋内用BS・CS対応 双方向CATV増幅器 (10~60/70~962/1030~3224MHz)

4K8K
3224MHz対応

Model S40GSE

目次

表紙	説明の始まるページ
(取扱説明書)	
外観および寸法図	1
特長	1
取扱上の注意	2
メンテナンス	2
安全上の注意	2
廃棄上の注意	2
S40GSE各部の名称および機能	3
S40G各部の名称および機能	4
調整機能のイメージ図	4
標準性能表	5
ブロックダイアグラム	5
(施工説明書)	
関連法規	6
設置場所・条件	6
収納箱への設置	6
取付方法	6
設置・調整に関する注意	7
調整手順	7



高シールド

このマークは放送法「不要放射34dB μ V/m以下」に準拠・設計された「Wi-Fiや携帯電話など、電波の影響を受けにくい・与えにくい製品」に表記される当社独自のマークです。



特長

●S40G

CATV上り(10~60MHz)、下り(70~1000MHz)を増幅する高性能ブースターです。

●S40GSE

CATV上り(10~60MHz)、下り(70~962MHz)、BS・CS-IF(1030~3224MHz)を増幅する高性能ブースターです。

●S40G、S40GSE

1. 上り出力直読端子を搭載。作業性・メンテナンス性が向上します。
2. 豊富な調整機能を搭載。状況に応じた最適な調整が可能です。

取扱上の注意

電気工事には専門の資格が必要です。
取付工事は、専門の施工業者にご依頼ください。






メンテナンス

いつでも美しいテレビ映像をお楽しみいただくために、年に1回は専門業者に保守・点検をご依頼ください。

安全上の注意

絵表示について

この「安全上の注意」、「取扱説明書」および製品への表示では、製品を安全に正しくお使いいただき、お使いになるかたや他の人への危害や財産への損害を未然に防止するために、いろいろな絵表示をしています。その表示と意味は次のようになっています。内容をよく理解してから本文をお読みください。

 警告		この表示を無視して、誤った取扱いをすると、人が死亡または重傷を負う可能性が想定される内容を示しています。
 注意		この表示を無視して、誤った取扱いをすると、人が障害を負う可能性が想定される内容および物的損害の発生が想定される内容を示しています。
絵表示の例		△記号は注意(注意・警告を含む)を促す内容があることを告げるものです。図の中に具体的な注意内容(左図の場合は警告または注意)が描かれています。
		⊘記号は禁止の行為であることを告げるものです。図の中や近くに具体的な禁止内容(左図の場合は分解禁止)が描かれています。
		●記号は行為を強制したり指示する内容を告げるものです。図の中に具体的な指示内容(左図の場合は電源プラグをコンセントから抜いてください。)が描かれています。

警告

●ぐらついた台の上や、傾いた所など不安定な場所に置かないでください。落ちたり、倒れたりして、けがの原因となります。



●電源コードを傷つけたり、破損したり、加工したり、無理に曲げたり、ねじったりしないでください。また、重いものをのせたり、加熱したり(熱器具に近づけたり)引っぱったりしないでください。電源コードが破損し、火災・感電の原因となります。



●表示された電源電圧(交流100ボルト)以外の電圧で使用しないでください。火災・感電の原因となります。また、同軸ケーブル重畳方式にて動作可能な機器は、表示された重畳電圧を供給してください。その際は電源プラグをコンセントから抜いてご使用ください。



●電源コードが傷んだら(芯線の露出、断線など)販売店に交換をご依頼ください。そのままご使用になると火災・感電の原因となります。



●本器に水が入ったり、本器の内部がぬれたりしないようにご注意ください。火災・感電の原因となります。



●本器の上面カバー(接続端子カバーは除く)をはずしたり、本器を改造したりしないでください。また、本器の内部には触れないでください。火災・感電の原因となります。内部の点検・調整・修理は販売店にご依頼ください。



分解禁止

●万一、本器を落としたり、破損した場合は、機器本体の電源プラグをコンセントから抜いて販売店にご連絡ください。そのまま使用すると火災・感電の原因となります。



●万一、煙が出ている、変な臭いがするなどの異常状態のまま使用すると、火災・感電の原因となります。すぐに電源プラグをコンセントから抜いてください。煙が出なくなるのを確認して販売店に修理をご依頼ください。お客様による修理は危険ですから絶対おやめください。



●雷が鳴りだしたら、アンテナ線、機器には触れないでください。感電の原因となります。



接触禁止

●万一、異物が本器の内部に入った場合は、まず、電源プラグをコンセントから抜いて販売店にご連絡ください。そのまま使用すると火災・感電の原因となります。(特にお子様のいるご家庭ではご注意ください。)



注意

●湿気やほこりの多い場所、油煙や湯気が当たるような場所(調理台や加湿器のそば)に置かないでください。また、振動のある場所に置かないでください。火災・感電の原因となることがあります。



●電源プラグを抜くときは、必ずプラグを持って抜いてください。電源コードを引っぱるとコードが傷つき、火災・感電の原因となることがあります。



●本器の上に重いものを置かないでください。バランスがくずれて倒れたり、落下して、けがの原因となることがあります。また、本器が変形し、火災・感電の原因となることがあります。



●ぬれた手で電源プラグを抜き差ししないでください。感電の原因となることがあります。



●直射日光の当たる所、温室やサンルームなどの温度や湿度の高いところに置かないでください。火災・感電の原因となることがあります。



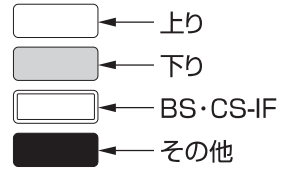
●移動させる場合は、必ず電源プラグをコンセントから抜いて外部の接続コード(アンテナ線、機器間の接続コードなど)をはずしたことを確認の上、おこなってください。コードが傷つき、火災・感電の原因となることがあります。



廃棄上の注意

本器のすべて、または部品を廃棄する場合には、自治体の定めた条例にしたがって処理してください。

S40GSE各部の名称および機能



上り出力ATTスイッチ
出力レベルを下げるができます。
(-10dB (5dBステップ))
※標準出力レベルは出力ATT適用分下となります。

上り出力直読切換スイッチ
上り出力直読ALMランプ
上り出力直読端子の切換ができます。
切……直読端子機能を停止します。
(調整・検査終了後は切に設定してください。)
入……直読端子において、出力レベルを直接測定可能になります。
この時、ALMランプが赤に点灯し、上り出力端子から信号が出力されません。

上り出力直読端子
上り出力レベルを確認できます。

下り入力モニター端子
入力ATT・EQ・逆EQ通過後の信号レベルより20dB低い値を示します。

下りEQ・逆EQスイッチ
EQ……入力信号を962MHzを基準にして、70MHzに向かって減衰します。
(-14dB (2dBステップ))
逆EQ……入力信号を70MHzを基準にして、962MHzに向かって減衰します。
(-14dB (2dBステップ))

下り入力ATTスイッチ
入力信号をフラットに減衰します。
(-16dB (2dBステップ))

BS・CS-IF入力モニター端子
入力ATT・EQ通過後の信号レベルより20dB低い値を示します。

入力切換スイッチ
混合一本入力の「ライン」仕様、別入力の「ヘッド」仕様を選択できます。

BS・CS-IF EQスイッチ
入力信号を3224MHzを基準にして、1030MHzに向かって減衰します。
(-8dB (4dBステップ))

BS・CS-IF入力ATTスイッチ
入力信号をフラットに減衰します。
(-12dB (6dBステップ))

ヘッド入力
下り入力・上り出力端子
ライン入力
BS・CS-IF入力 下り入力・上り出力 端子
ヘッド入力
BS・CS-IF入力端子

上り帯域切換スイッチ
帯域を10~60MHzから30~60MHzに制限することができます。

上部取付部

上り利得調整ボリューム
出力レベルを調整できます。
(0~10dB)

上りチルトボリューム
60MHzを基準にして、10MHzに向かって出力レベルを調整できます(0~6dB)。

上り入力ATT/カットスイッチ
上り入力ATTスイッチ
入力ATT……入力信号をフラットに減衰します。
(-25dB (5dBステップ))
カット……上り信号をカットします。

上り入力/出力モニター端子
上りモニター切換の設定により、上り入力端子(入力ATT通過後)または出力端子の信号レベルより20dB低い値を示します。

上りモニター切換スイッチ
上り入力/出力モニター端子の切換ができます。

下りチルトボリューム
962MHzを基準にして、70MHzに向かって出力レベルを調整できます(0~14dB)。

下り利得調整ボリューム
出力レベルを調整できます(0~10dB)。

BS・CS-IFチルトボリューム
3224MHzを基準にして、1030MHzに向かって出力レベルを調整できます(0~8dB)。

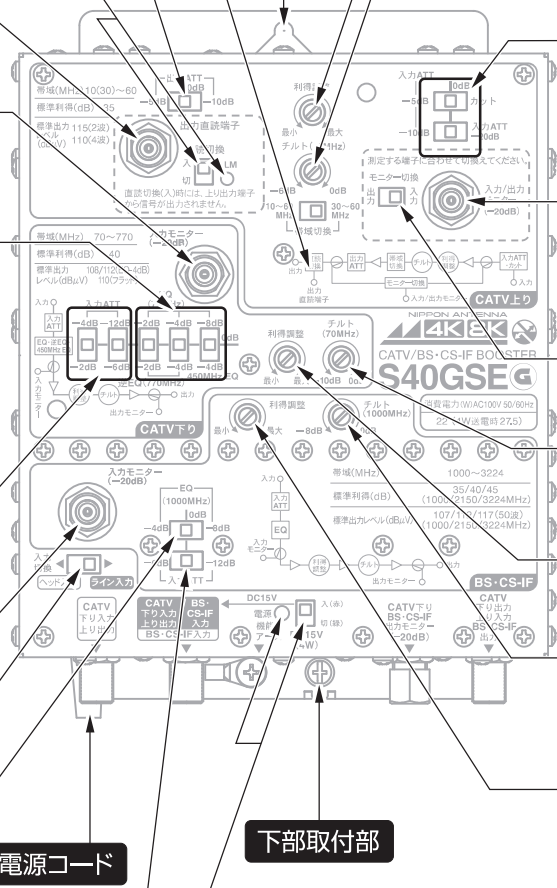
BS・CS-IF利得調整ボリューム
出力レベルを調整できます(0~10dB)。

DC 15V送電スイッチ
電源・DC 15V送電表示ランプ
DC 15V (4W) の送電を入切できます。電源を入れるとランプが緑に点灯します。DC 15V送電スイッチを「入」側にするとランプが赤に点灯します。

BS・CS-IF 下り出力モニター端子
BS・CS-IF/下り出力端子の信号レベルより20dB低い値を示します。
(試験用上り信号が入力できます。)

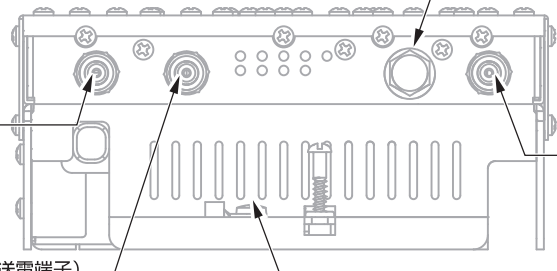
BS・CS-IF 下り出力・上り入力端子

機能アース端子



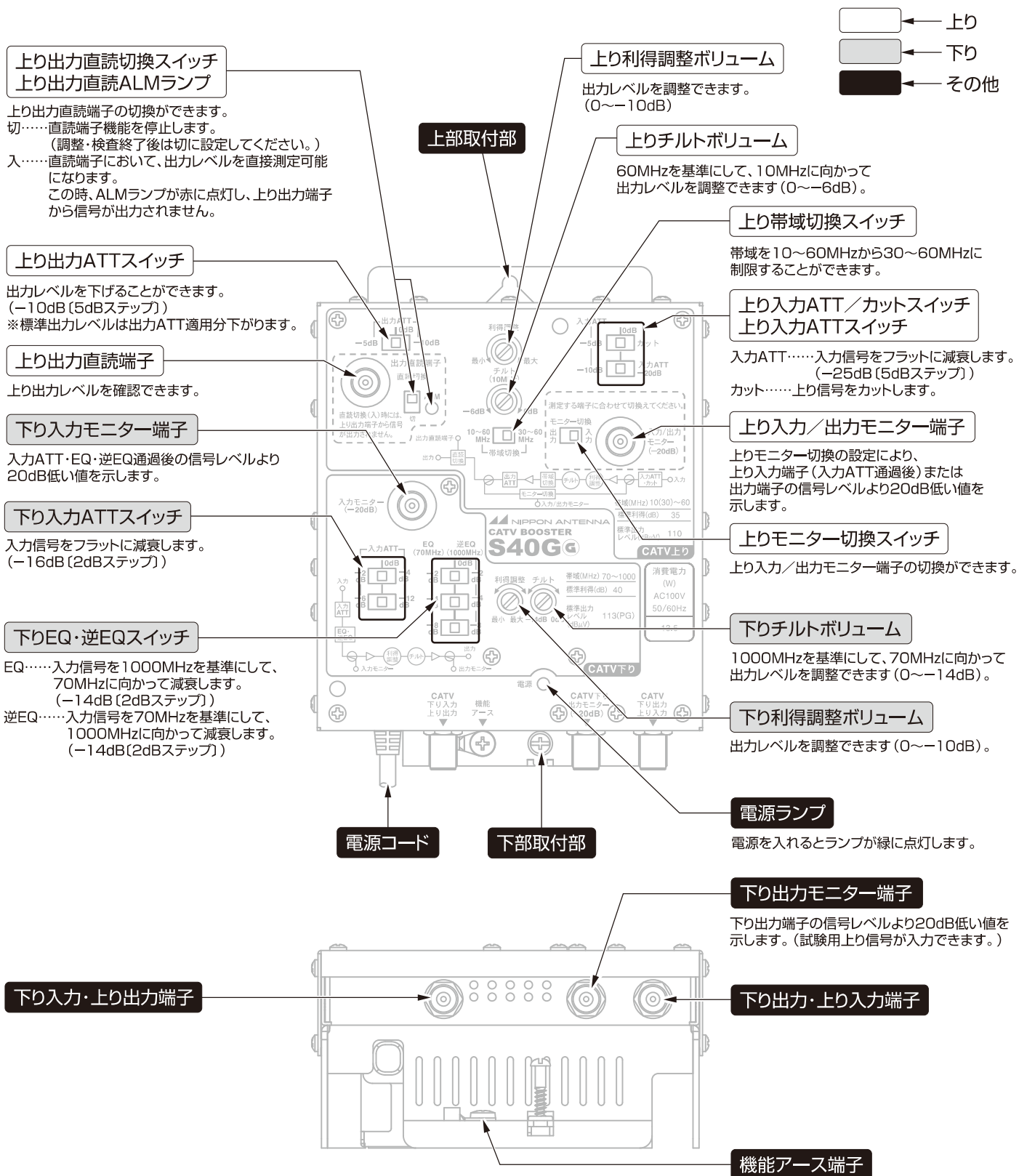
電源コード

下部取付部

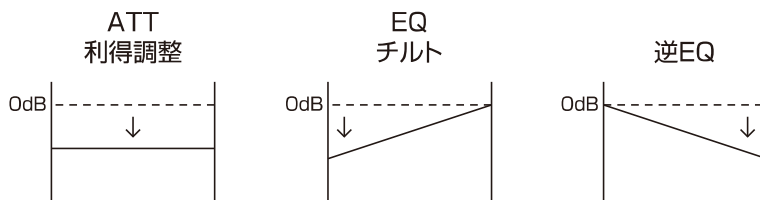


(DC 15V送電端子)

S40G各部の名称および機能



調整機能のイメージ図



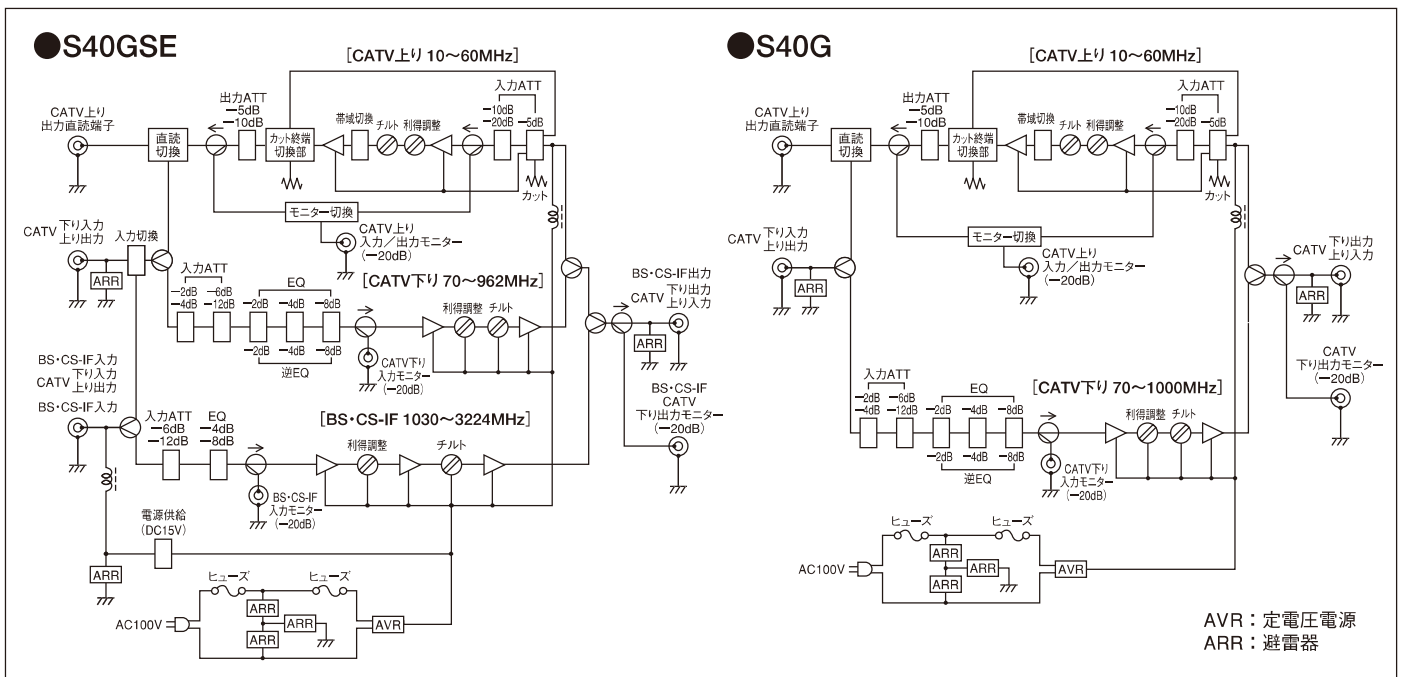
標準性能表

項目	型名	S40GSE			S40G		備考
		CATV上り	CATV下り	BS・CS-IF	CATV上り	CATV下り	
周波数帯域 (MHz)		CATV上り 10~60 (帯域切替時30~60)	CATV下り 70~962	BS・CS-IF 1030~3224	CATV上り 10~60 (帯域切替時30~60)	CATV下り 70~1000	
標準利得 (dB)		35	40	35/40/45 (1030/2150/3224MHz)	35	40	
阻止減衰量 (dB)		30以上	—	—	30以上	—	上りカット時
利得調整範囲 (dB)		0~-10	0~-10	0~-10	0~-10	0~-10	連続可変
帯域内周波数特性 (dB)		±2.0	±3.0	±3.0(チルト特性に対して)	±2.0	±3.0	
利得安定度 (dB)		±1.5	±2.0	±3.0	±1.5	±2.0	
入力レベル調整 [ATT] (dB)		-25 (5dBステップ)	-16 (2dBステップ)	-12 (6dBステップ)	-25 (5dBステップ)	-16 (2dBステップ)	切 換
出力レベル調整 [ATT] (dB)		-10 (5dBステップ)	—	—	-10 (5dBステップ)	—	切 換
周波数等化器 (dB)	EQ	—	-14 (2dBステップ) [70MHz]	-8 (4dBステップ) [1030MHz]	—	-14 (2dBステップ) [70MHz]	切 換
	逆EQ	—	-14 (2dBステップ) [962MHz]	—	—	-14 (2dBステップ) [1000MHz]	切 換
	チルト	0~-6 [10MHz]	0~-14 [70MHz]	0~-8 [1030MHz]	0~-6 [10MHz]	0~-14 [70MHz]	連続可変
適正入力レベル (dBμV)		75~85	73~83	70~80 (50波)	75~85	73~83	
標準出力レベル (dBμV)		110	※1 113	105/110/115 (50波) (1030/2150/3224MHz)	110	※1 113	
雑音指数 (dB)		9以下	10以下	10以下	9以下	10以下	最大利得時
入力・出力インピーダンス (Ω)		75			75		F型
電圧定在波比 [VSWR]		2.0以下	2.0以下	2.5以下	2.0以下	2.0以下	
C/N比 (dB)		—	※1 51以上	—	—	※1 51以上	標準出力レベル時
C/I/N/R (dB)		—	—	※2 22以上	—	—	標準出力レベル時
B/E/R		1.0e-9以下	1.0e-9以下	1.0e-9以下	1.0e-9以下	1.0e-9以下	標準出力レベル時
ハム変調 (dB)		-70以下			-70以下		標準出力レベル時
入力モニター (dB)		-20±1.5 (切換)	-20±2.0	-20±3.0	-20±1.5 (切換)	-20±2.0	
出力モニター (dB)			-20±1.5	-20±2.5		-20±1.5	
直読端子		出力	—	—	出力	—	
耐雷性 (kV)		±20 (1.2/50μs)			±20 (1.2/50μs)		
不要放射 (dBμV/m)		34以下	34以下	34以下	34以下	34以下	3m法による
直流供給電圧 (V)		—	—	DC15 (±10%) 4W	—	—	BS・CS-IF入力端子
電源電圧 (V)		AC100±10 (50/60Hz)			AC100±10 (50/60Hz)		
消費電力 (W)		22 (送電時 27.5)			13.5		
使用温度範囲 (°C)		-10~+50			-10~+50		本体周囲温度
使用湿度範囲 (%)		20~90			20~90		結露なきこと

※1 PGLレベルでの規定 70~962MHz (S40Gは1000MHz) : FM12ch、デジタル6MHz×143ch伝送、-10dB運用

※2 当社測定系による

ブロックダイアグラム



施工説明書

関連法規

この製品は放送法などが適用されます。

設置場所・条件

- 水中や雨水のかかる場所、高温(40℃以上)の場所、有害ガスなどの発生する場所はさけてください。
- 増幅器は発熱しますので、熱のこもる場所は避け、通風のある場所に設置してください。
- 電気配線、電気工作物の近くや、強い電磁波を受ける場所をさけてください。
- 放熱のため、同軸ケーブルの引き回しにより換気孔を塞がないよう、ゆとりある収納箱に設置してください。
- メンテナンスに容易な場所を選定してください。

収納箱への設置

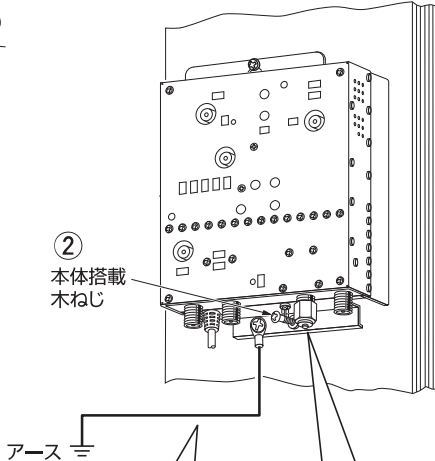
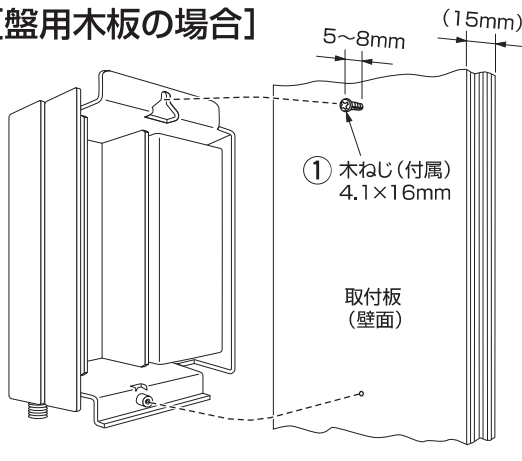
- 収納箱の最上部を避け、換気孔より下側の位置に設置してください。
- 本器の通風孔をふさがないように設置してください。
- 収納箱についての注意
 - ・ 上下に換気孔のあるものをご使用ください。
 - ・ 収納箱のサイズ(本器1台を収納時) 700(H)×700(W)×140(D)以上のものをご使用ください。

取付方法

① 付属の木ねじをねじ頭部分が少し浮くように木板に取付け、機器を引っ掛けてから本体上部を固定してください。

② 上部を止めた後、本体下部をガタツキがないよう、ねじ頭と本体の間に隙間を作らず、空回りしないように注意してしっかりと固定してください。

【盤用木板の場合】



⚠ 注意

本器は図のように必ず縦方向に取付けてください。指定外の取付けでは十分な放熱がおこなわれず、機器の故障の原因となります。

付属の木ねじは15mm厚の盤用木板(ベニヤ合板)用です。他の材質面へ取付ける場合は、適切なねじをご使用ください。

圧着端子 R2-4



⚠ 注意

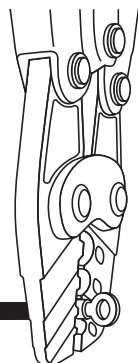
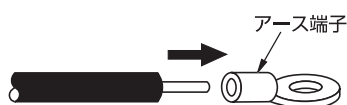
アース接続は必ずおこなってください。接地がおこなわれないと機器の故障の原因となります。(接地抵抗 100Ω以下:D種接地工事)

本体下部にあらかじめ木ねじが付いていますので、簡単に取付けることができます。

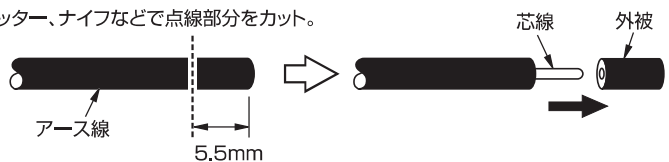


●機能アースの接続

- ① アース線先端の外被をはがしてください。
- ② アース端子にアース線を通して、圧着工具でかしめてください。
- ③ アース端子をシャーシの所定の位置にねじ止めしてください。



カッター、ナイフなどで点線部分をカット。



締付トルク 0.5N・m (約5kgf・cm)

圧着工具でしっかりとつぶしてください。

アース線はφ1.6~2.0mmのIV線をご使用ください。

設置・調整に関する注意



機器に同軸ケーブルを接続する前に必ずレベルをご確認ください。過大なレベルの信号を入力すると機器の故障の原因となります。



F型接栓は軽く手で回した後、必ず指定のトルクで締めてください。トルクの過多・不足は機器の故障や障害の原因となります。

●F型接栓締付トルク 2.0N・m(約20kgf・cm)



BS・CSコンバーターへ電源供給の際には先にケーブルを接続してから電源供給のスイッチを「入」側に設定してください。電源供給をしたままでのケーブルの接続は、機器の故障や障害の原因になります。送電時に異常があるときはランプは点灯しません。電源供給のスイッチを「切」側にして異常を取り除いてください。



利得調整などのボリュームのつまみは、径φ6mm以下のマイナスドライバーあるいは、調整用ドライバーを使用し、軽く回る範囲内で回してください。無理に回したり、押しつけると機器の故障の原因となります。



スイッチの切換は、確実に操作してください。

ポイント

出力モニター端子レベルは、出力端子の開放状態や、施設の電圧定在波比が悪い場合には、不正確になりますので、より正確なレベル測定をおこなう場合は出力端子をご使用ください。

ポイント

2段カスケード時の運用の目安

- 標準出力レベルから3dB下げて運用してください。
- 後段のブースターを標準出力レベルで運用する場合には、前段のブースターを標準出力レベルから7dB以上下げて運用してください。

調整手順

●出荷時の設定 S40G、S40GSE

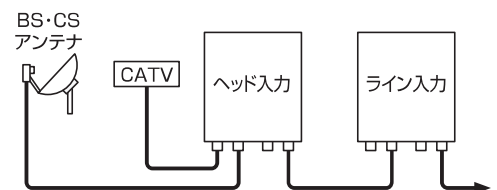
- CATV上り（モニター切換 入力、直読切換 切、上り増幅、入力ATT -25dB、利得調整 最小、帯域切換 10~60MHz）
- CATV下り（入力ATT -16dB、利得調整 最小）

S40GSE

- 入力切換 ヘッド入力
 - BS・CS-IF（電源供給 切、入力ATT -12dB、利得調整 最小）
- ※記載のない機能の設定は OdB

1. 入力切換の選択（S40GSEのみ）

- BS・CS-IF信号とCATV信号が別々の同軸ケーブルから入力される場合
ヘッド入力に設定してください。
- BS・CS-IF信号とCATV信号が一本の同軸ケーブルから入力される場合
ライン入力に設定してください。



2. BS・CS-IF帯域の調整（S40GSEのみ）



過入力・過出力時にはBS・CS放送自体に障害が出なくても、他の帯域に障害が生じることがあります。

ポイント

4K・8K本放送開始前に本器を設置した場合、本放送開始後に本器のモニターを利用してレベルをご確認いただき必要に応じ再度調整することをおすすめします。

①入力レベルの確認

入力端子に接続する前に、信号レベルが最大入力レベル92dB μ V以下(出荷時設定)であることをご確認ください。最大入力レベルは、適正入力レベル+入力ATT設定値になります。

- 適正入力レベル
50波 70~80dB μ V

②入力レベルの調整

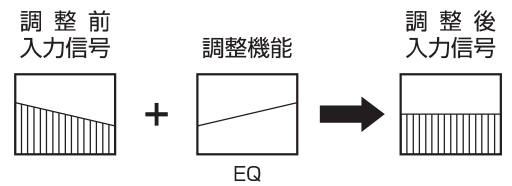
入力モニター端子で確認します。適正入力レベルになるように調整してください。

入力モニター端子は20dB少ない値を示します。

例：モニター端子のレベルが50dB μ Vであれば実際のレベルは70dB μ Vになります。

調整機能

- 入力ATT
- 入力信号を整える時
- EQ



③出力レベルの調整

出力モニター端子で確認します。標準出力レベルを超えない所要のレベルに調整してください。

出力モニター端子は20dB少ない値を示します。

例：モニター端子のレベルが95dB μ Vであれば実際のレベルは115dB μ Vになります。

●標準出力レベル

50波 105/110/115dB μ V (1030/2150/3224MHz)

調整機能

- 利得調整
- チルト

3. CATV下り帯域の調整

①入力レベルの確認

入力端子に接続する前に、PGレベルが最大入力レベル99dB μ V以下(出荷時設定)であることをご確認ください。

最大入力レベルは、適正入力レベル+入力ATT設定値になります。

●適正入力レベル 73~83dB μ V (PGレベル)

②入力レベルの調整

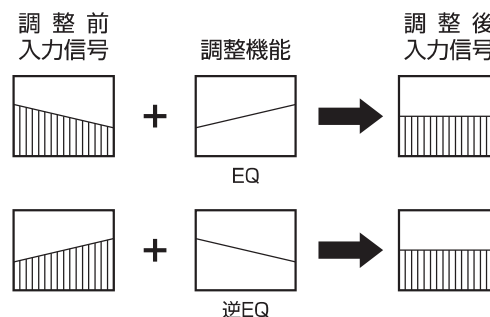
入力モニター端子で確認します。適正入力レベルになるように調整してください。

入力モニター端子は20dB少ない値を示します。

例：モニター端子のレベルが50dB μ Vであれば実際のレベルは70dB μ Vになります。

調整機能

- 入力ATT
- 入力信号を整える時
- EQ、逆EQ



③出力レベルの調整

出力モニター端子で確認します。93dB μ V (標準出力レベル、PG)を超えない所要のレベルに調整してください。

出力モニター端子は20dB少ない値を示します。

例：モニター端子のレベルが93dB μ Vであれば実際のレベルは113dB μ Vになります。

●標準出力レベル 113dB μ V (PGレベル)

調整機能

- 利得調整
- フラットネスを微調整する時・チルト出力をする時
- チルト
- EQ

4. CATV上り帯域の調整

●CATV上りの運用有無

使用しない場合にはカットに設定してください。

上り増幅部が停止し消費電力を低減できます。また、雑音がセンター側に流れるのを防止します。

●周波数帯域の選択

30MHz以下の周波数を使用しない場合には、帯域切換スイッチを30～60MHzに設定してください。

30MHz以下の流合雑音を軽減することができます。

●テスト信号の入力について

テスト信号は上り入力端子または下り出力モニター端子に入力可能です。

下り出力モニター端子に入力した場合は20dB低い値になります。

①入力レベルの確認

入力端子に接続する前に、信号レベルが最大入力レベル110dB μ V以下(出荷時設定)であることをご確認ください。

最大入力レベルは、適正入力レベル+入力ATT設定値になります。

●適正入力レベル

75～85dB μ V

②入力レベルの調整

入力／出力モニター端子で確認します。モニター切換を「入力」に設定し、適正入力レベルになるように調整してください。

モニター端子は20dB少ない値を示します。

例：モニター端子のレベルが60dB μ Vであれば実際のレベルは80dB μ Vになります。

調整機能

(●入力ATT)

③出力レベルの調整

入力／出力モニター端子または出力直読端子で確認します。

●入力／出力モニター端子で調整する場合

モニター切換を「出力」に設定し、標準出力レベルを超えない所要のレベルに調整してください。

モニター端子は20dB少ない値を示します。

例：モニター端子のレベルが90dB μ Vであれば実際のレベルは110dB μ Vになります。

●出力直読端子で調整する場合

直読切換を「入」に設定し、標準出力レベルを超えない所要のレベルに調整してください。

●標準出力レベル

110dB μ V

調整機能

●利得調整

●出力ATT

※出力ATTを使用した場合の標準出力レベルは

出力ATT適用分下がります。

(CN比は変わりません)

フラットネスを微調整する時

チルト出力をする時

●チルト

出力直読端子について

作業性・メンテナンス性に優れます。

●CATV上り以外の帯域を停波することなく上り出力レベル・ノイズレベルを直接確認可能です。

●動作状態はLEDで確認でき、誤操作を防止します。

●調整・検査終了後は直読切換を「切」に設定してALMランプが消灯していることをご確認ください。

上り調整方法はケーブルテレビ事業者により異なることがあります。詳細はケーブルテレビ事業者へ確認をお願いします。

お客様窓口



0570-091039

ご利用時間 9:00～12:00 13:00～17:30 (土・日・祝祭日・弊社休業日を除く)

日本アンテナ株式会社

本社 / 〒116-8561 東京都荒川区西尾久7-49-8 ☎(03)3893-5221 (大代)
ホームページアドレス <http://www.nippon-antenna.co.jp/>

※製品改良のため、仕様、外観の一部を予告なく変更することがあります。
7112583 平成30年3月