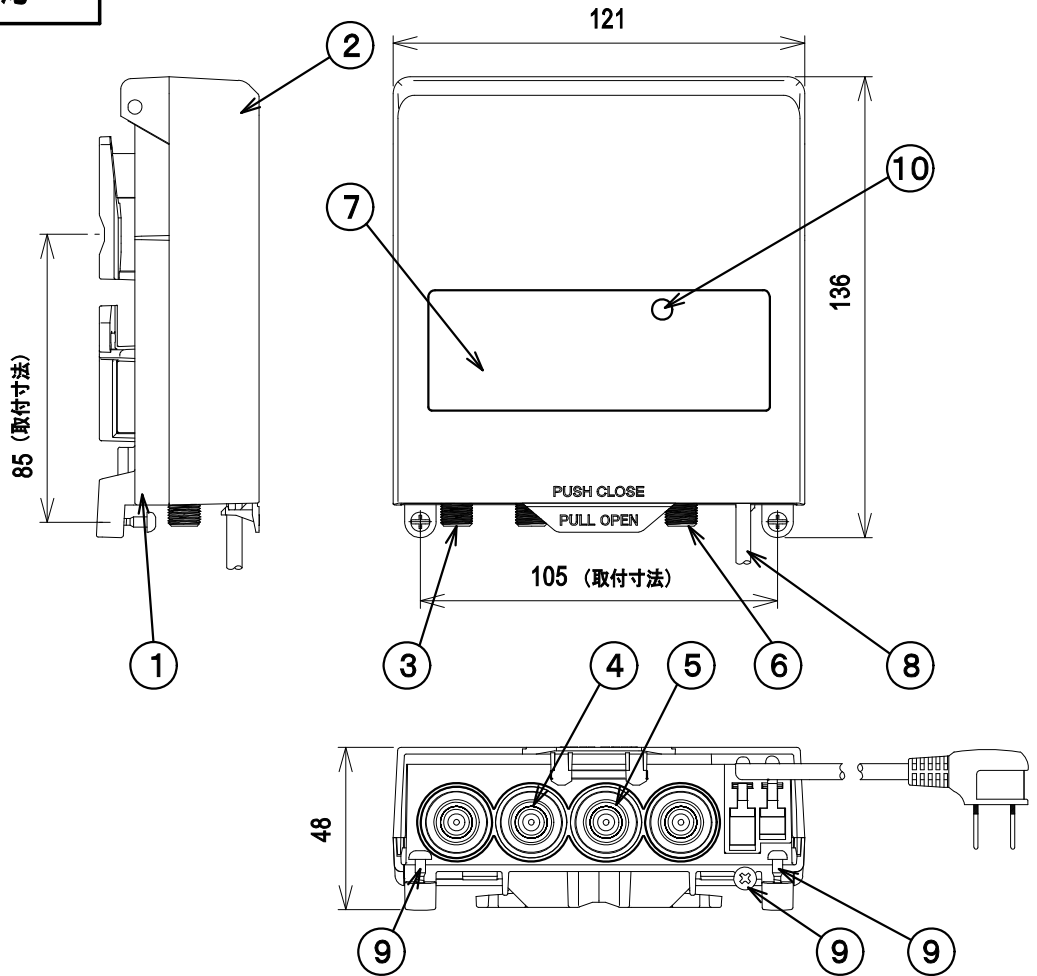


RoHS対応



内蔵着脱式電源部
NSB5PSC

10	電源ランプ	1			
9	木ねじ(本体用)	3	鉄	亜鉛メッキ	
8	電源コード	1			1m
7	銘板	1	合成樹脂		
6	CS・BS, 下り出力・上り入力端子	1	黄銅、合成樹脂、他	ニッケルメッキ、他	
5	CS・BS, 下り出力モニター端子	1	黄銅、合成樹脂、他	ニッケルメッキ、他	-20dB
4	CS・BS 入力端子	1	黄銅、合成樹脂、他	ニッケルメッキ、他	
3	下り入力・上り出力端子	1	黄銅、合成樹脂、他	ニッケルメッキ、他	
2	カバー	1	合成樹脂		
1	ケース	1	合成樹脂		
部番 ITEM	名称 DESCRIPTION	個数 QUANTITY	材質 MATERIAL	処理 TREATMENT	備考 NOTE

SCALE 尺 度 Free	DESIGNED 担 当 小林	DRAWN 製 図 野原	INSPECTED 検 査 田中	APPROVED 承 認 小西
単位 UNIT mm	質量 MASS	品名 DESCRIPTION 電源着脱型ブースター SRB30SEG 外觀図		
三 角 法 3RD ANGLE PROJECTION		DRAWING NO. 番 2182072A10		
日本アンテナ株式会社 NIPPON ANTENNA CO.,LTD.				

RoHS対応

標準性能表

項目	性能			備考
周波数帯域 (MHz)	CATV上り ※1	CATV下り	BS・CS-IF	
	10~60	70~962	1030~3224	
利得 (dB)	-3.0(パス)	25~31	15/25 ※2	
出力信号周波数偏差 (dB)	————	±3以内	————	
阻止帯域減衰量 (dB)	30以上 ※3	————	————	
利得調整範囲 (dB)	————	0~-10以上	————	連続可変
入力レベル調整[ATT](dB)	————	————	0, 6	切換
周波数特性等化器[EQ] (dB)	————	0, 6 [70MHz]	————	切換
適正入力レベル (dBμV)	————	68~78	72~88(50波時)	
標準出力レベル (dBμV)	————	98 ※5	93/103(50波) ※4	
雑音指数 (dB)	————	10以下	10以下	最大利得時
入力・出力インピーダンス (Ω)	75			F型接栓座
電圧定在波比	2.5以下			
CN比 (dB)	————	51以上	————	標準出力レベル時
BER (dB)	————	1.0e-9以下		標準出力レベル時
CINR (dB)	————	————	22以上	標準出力レベル時
ハム変調 (dB)	-60以下			
出力モニター結合量 (dB)	————	-20	-20	
耐雷性 (kV)	±15(1.2/50μs)			
不要放射 (dBμV/m)	34以下			3m法による
直流供給電圧 (V)	————	————	DC15(±10%)4W	入力端子
電源電圧 (V)	AC100(50/60Hz)又はDC15			
消費電力	AC100V 3.7W (DC15V送電時8.6W) DC15V 150mA (DC15V送電時420mA)			
使用温度範囲 (°C)	-20~+50			本体周囲温度
使用湿度範囲 (%)	20~90			結露なき事
外形寸法 (mm)	高さ 136 幅 121 奥行 48			
質量 (kg)	約0.6			

※1 上りパス・カット切換スイッチ付。

※2 標準値(1030/3224MHzの値)

※3 上りカット時。

※4 1030/3224MHzの値。

※5 PGLレベルでの規定

70~962MHz:FM12ch、デジタル6MHz×143ch伝送 -10dB運用

部番 ITEM	名称 DESCRIPTION	個数 QUANTITY	材質 MATERIAL	処理 TREATMENT	備考 NOTE
SCALE 尺 度 Free	DESIGNED 担 当 小林	DRAWN 製 図 野原	INSPECTED 検 査 田口	APPROVED 承 認 小西	
単位 UNIT mm	質量 MASS	品名 DESCRIPTION CATV用プースター			
三角法 3RD ANGLE PROJECTION		品名 SRB30SEG標準性能表			
日本アンテナ株式会社 NIPPON ANTENNA CO.,LTD.		図番 DRAWING NO. 2182072D10			