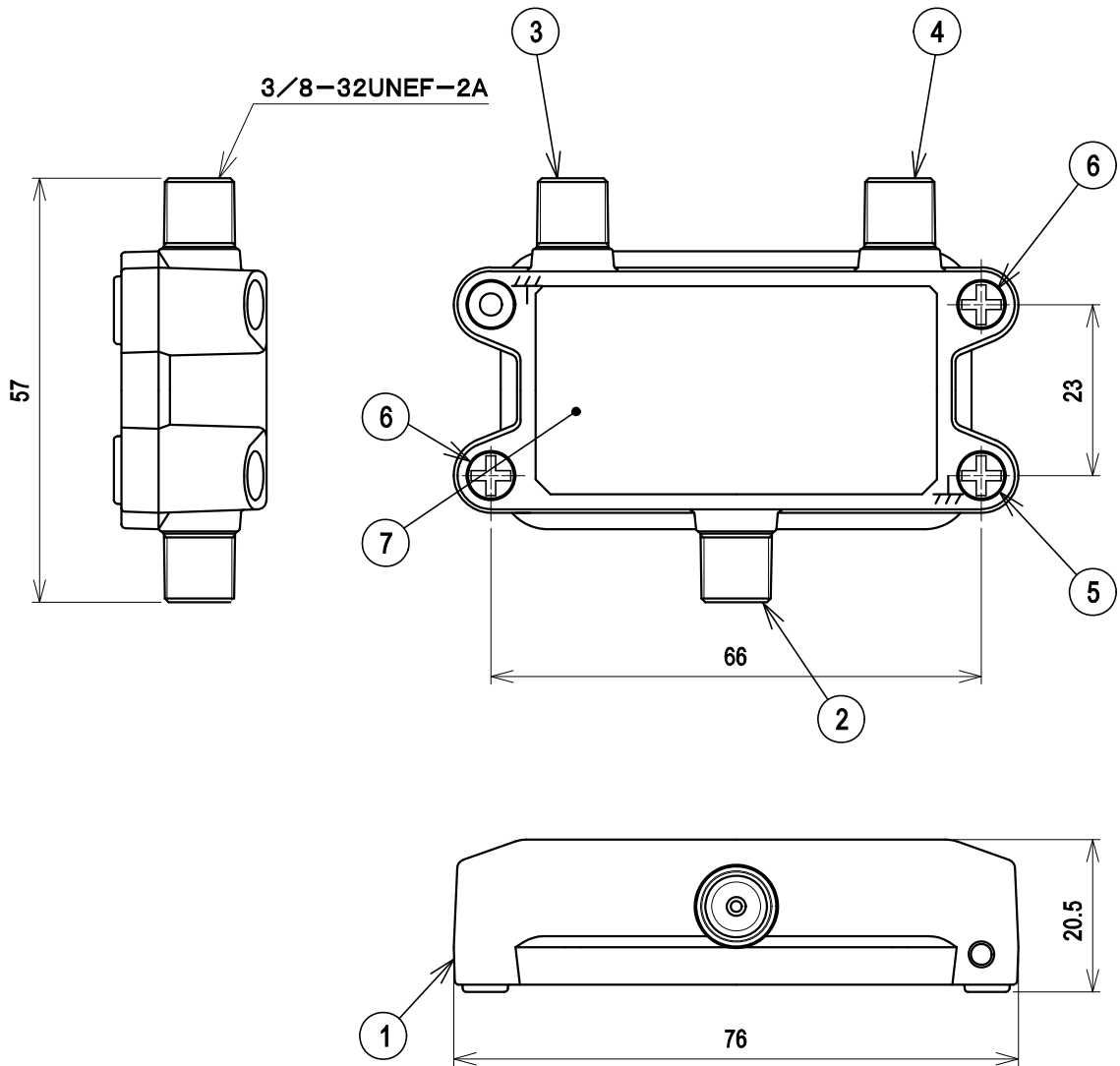


RoHS対応 優良住宅部品



規格表

項目	型式	BL-SHM		
周波数帯域 (MHz)	10~770	1000~2681	2681~3224	
通過帯域損失 (dB以下)	1.3	3.0	3.5	
阻止帯域減衰量 (dB以上)	20	18		
電圧定在波比 (以下)	1.6	2.5		
漏洩電界強度 (dBμV/m以下)	34 ※	40.2 ※		
入・出カインピーダンス (Ω)	75			
使用温度範囲 (°C)	-10~+40			
質量 (kg)	0.1			

BS・CSとHF・VU・BS・CS端子間電流通過
最大DC15V・0.8A/AC30V・1A
※ 3mの距離において

型名	BL-SHM
BL型名(型式)	SH-M

部番 ITEM	名称 DESCRIPTION	個数 QUANTITY	材質 MATERIAL	処理 TREATMENT	備考 NOTE
7	銘板	1	合成樹脂		
6	取付ねじ	2	ステンレス		
5	アースねじ	1	ステンレス		
4	BS・CS端子	1	亜鉛合金、合成樹脂、他	ニッケルメッキ	F型
3	HF・VU端子	1	亜鉛合金、合成樹脂、他	ニッケルメッキ	F型
2	HF・VU・BS・CS端子	1	亜鉛合金	ニッケルメッキ	F型
1	ケース	1	亜鉛合金	ニッケルメッキ	

SCALE 尺 度 Free	DESIGNED 担 当 近藤	DRAWN 製 図 野原	INSPECTED 検 査 田中	APPROVED 承認 小西
単 位 UNIT mm	質 量 MASS	品 名 DESCRIPTION 混合(分波)器 屋内用		
三 角 法 3RD ANGLE PROJECTION		図 番 DRAWING NO. 2182079E10		
日本アンテナ株式会社 NIPPON ANTENNA CO.,LTD.				