

取扱説明書

優良住宅部品

テレビ共同受信機器

混合(分波)器 (CS・BS/UV型)

このたびは日本アンテナ製品をお買い上げいただきまして、ありがとうございます。

- ご使用前にこの取扱説明書と施工説明書をよくお読みください。
- お読みになった後は、いつでも見られるところに必ず保存してください。

	BL型式	日本アンテナ型名
屋内用	SH-M	BL-SHM
屋外用	SH-MC	BL-SHMC



優良住宅部品 (BL部品) とは一般財団法人ベターリビングが優良住宅部品認定制度によって、品質、性能、アフターサービスなどに優れた住宅部品を厳重な審査に基づき認定した住宅部品です。さらに保証責任保険と賠償責任保険が制度化されていますので、安心してご利用できます。

性能規格

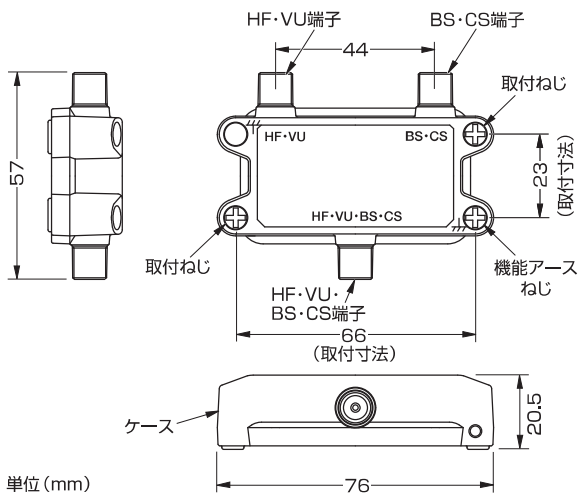
項目	BL-SHM / BL-SHMC		
	10~770	1000~2681	2681~3224
周波数帯域 (MHz)	10~770	1000~2681	2681~3224
通過帯域損失 (dB以下)	1.3	3.0	3.5
阻止帯域減衰量 (dB以上)	20	18	
電圧定在波比 (以下)	1.6	2.5	
漏洩電界強度 (dB μ V/m以下)	34 ※	40.2 ※	
入力・出力インピーダンス (Ω)	75		

項目	BL-SHM	BL-SHMC
構造	ケース:亜鉛合金	ケース:アルミ合金
使用温度範囲 ($^{\circ}$ C)	-10~+40	-20~+40
外形寸法 (H×W×D) (mm)	57×76×20.5	78×135×91.2
質量 (kg)	0.1	0.5
電通	BS・CS端子とHF・VU・BS・CS端子間電流通過 最大DC15V・0.8A/AC30V・1A	
付属品	—	防水キャップ3個 HI金具

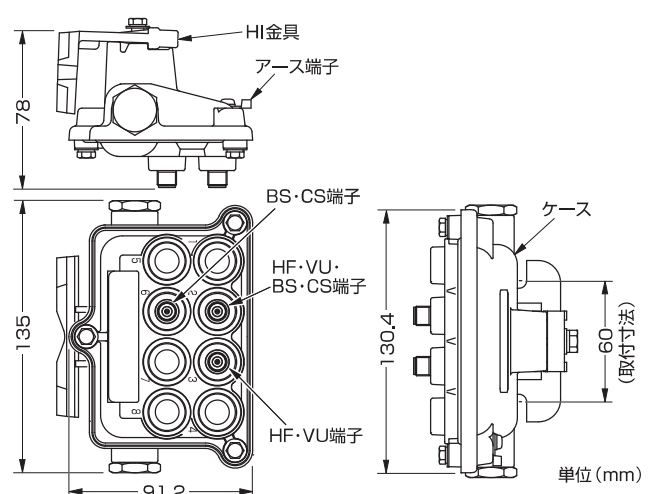
※3mの距離において

各部の名称と外形寸法

●屋内用 BL-SHM



●屋外用 BL-SHMC



取扱上の注意

取付工事は専門の施工業者にご依頼ください。

メンテナンス

いつでも美しいテレビ映像をお楽しみいただくために、年に1回は専門業者に保守・点検をご依頼ください。

安全上の注意



△記号は注意(注意・警告を含む)を促す内容があることを告げるものです。図の中に具体的な注意内容(左図の場合は警告または注意)が描かれています。



⊘記号は禁止の行為であることを告げるものです。図の中や近くに具体的な禁止内容が描かれています。



警告

この表示を無視して、誤った取扱いをすると、人が死亡または重傷を負う可能性が想定される内容を示しています。

●雷が鳴りだしたら、この製品に触れないでください。感電の原因となります。



注意

この表示を無視して、誤った取扱いをすると、人が障害を負う可能性が想定される内容および物的損害のみの発生が想定される内容を示しています。

製品の保証

この製品の保証期間は、商品お引き渡しの日から5年間です。保証期間内に取扱説明書・施工説明書の記載事項に従った正常な使用状況で故障した場合、ご購入店または「お客様窓口」にお申し付けください。

免責事項

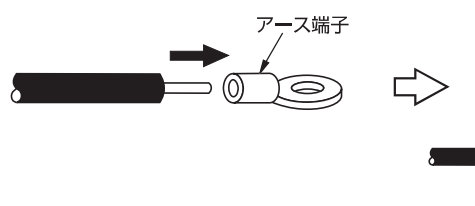
下記の場合は保証期間内でも有償修理となります。

- ①住宅、事務所、学校、病院、ホテル又は旅館以外で使用した場合の不具合。
- ②ユーザーが適切な使用、維持管理を行わなかったことに起因する不具合。
- ③メーカーが定める施工説明書等を逸脱した施工に起因する不具合。
- ④メーカーが認めた者以外の者による住宅部品の設置後の移動・分解などに起因する不具合。
- ⑤建築躯体の変形など、住宅部品本体以外の不具合に起因する当該住宅部品の不具合、塗装の色あせなどの経年変化または使用に伴う摩耗などにより生じる外観上の現象。
- ⑥海岸付近、温泉地などの地域における腐食性の空気環境に起因する不具合。
- ⑦ねずみ、昆虫などの動物の行為に起因する不具合。
- ⑧火災・爆発事故・落雷・地震・噴火・洪水・津波など天変地異または戦争・暴動など破壊行為による不具合。
- ⑨消耗部品の消耗に起因する不具合。
- ⑩電気の供給トラブルなどに起因する不具合。

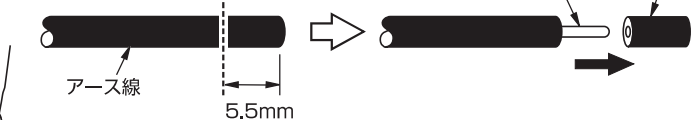
機能アースの接続

●BL-SHMCの場合

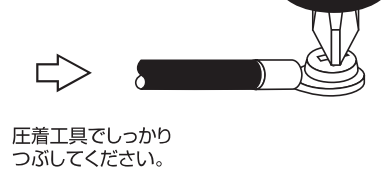
- ①アース線先端の外被をはがしてください。
- ②アース端子にアース線を通して、圧着工具でかしめてください。
- ③アース端子をシャーシの所定の位置にねじ止めてください。



カッター、ナイフなどで点線部分をカット。



締付トルク 0.5N・m
(約5kgf・cm)



圧着工具でしっかり
つぶしてください。

アース線はφ1.6~2.0mm
のIV線をご使用ください。

施工説明書

この製品は、下記の説明をよく読み、正しく施工してください。施工前に製品の外観に異常がないか、付属部品の数量をご確認ください。

設置場所・条件

- 不安定な場所、高温(40℃以上)の場所、有毒ガスなどの発生する場所はさけてください。
- 電気配線、配線工作物の近くや、強い電磁波を受ける場所をさけてください。
- 本器に同軸ケーブルを取付ける際は、接続端子を間違えないようご注意ください。
- メンテナンスに容易な場所を選定してください。

使用部品の選択

- 芯線の外径が1.5mm以下の同軸ケーブルをご使用ください。外径が1.5mmより太い場合は、ピン付接栓をご使用ください。
- 同軸ケーブルはS-5C-FB、S-7C-FBなどJIS規格品を使用してください。
- 接栓は同軸ケーブルに適合したC15形をご使用ください。

●当社の定める施工説明を逸脱しない方法で据付工事を行い不具合(瑕疵)が生じ、施工者が無償修理や損害賠償を行った場合、BLマーク証紙の貼付(又は刻印等)がされている部品については、一般財団法人ベターリビングのBL保険制度に基づき保険金が支給されます。

●BLマーク証紙の貼付(又は刻印等)がされている部品については、万一、当社又は設置工事施工者による瑕疵保証責任等が行えない場合、これに代わる措置が同財団から受けられます。

●BL保険制度については、同財団のホームページ(<http://www.cbl.or.jp/>)をご覧ください。なお、BL保険制度に関する質問は同財団(TEL03-5211-0680)でもお受け致します。

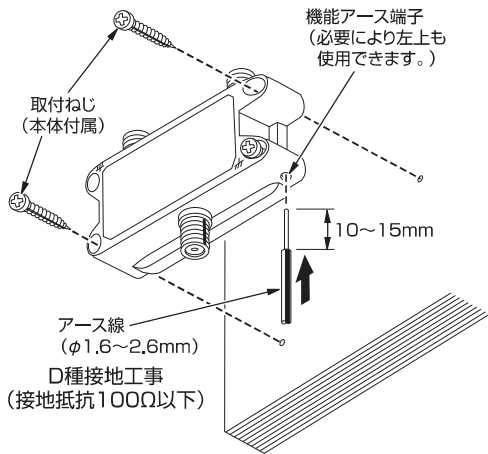
取付方法

●屋内用 BL-SHM

●壁面への取付方法



注意 2本のねじを均等に、ねじ頭と本体の間に隙間を作らず、空回りしないよう固定してください。落下してケガの原因となる恐れがあります。



■締付トルク

F型接栓(NF型接栓)
約2.0N・m(約20kgf・cm)

M6座金組込六角ボルト
2.5~3.0N・m(25~31kgf・cm)

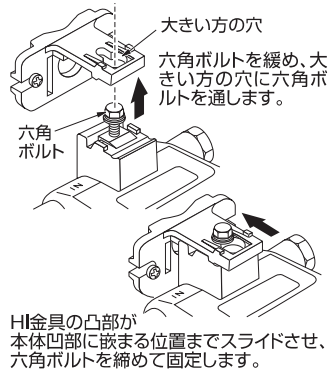
機能アースねじ
0.5N・m(5kgf・cm)



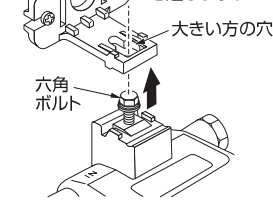
HI金具と固定するのに使用するM6座金組込六角ボルト以外のボルトは緩めないでください。防水性とシールド性が劣化する原因となります。

●屋外用 BL-SHMC

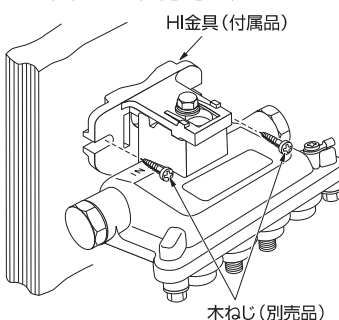
●HI金具の取付方法



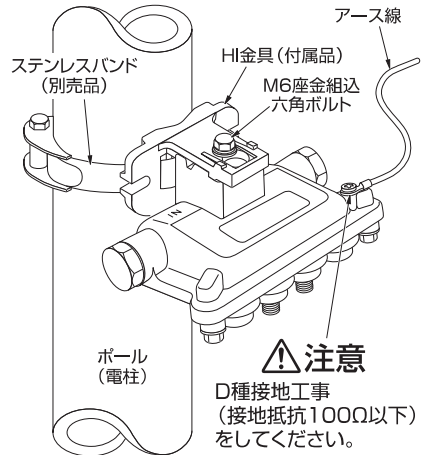
六角ボルトを緩め、大きい方の穴に六角ボルトを通します。



●壁面への取付方法

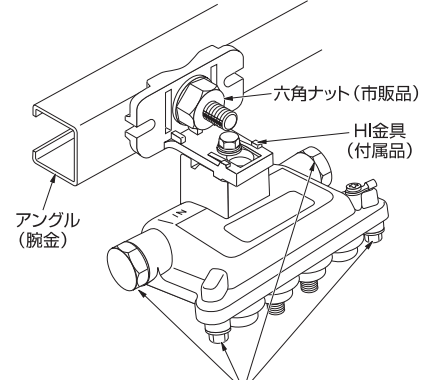


●ステンレスバンドによる取付方法

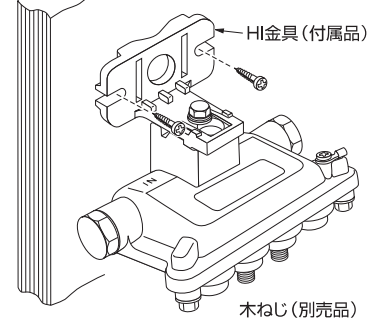


注意 D種接地工事(接地抵抗100Ω以下)をしてください。

●腕金への取付方法



禁止 ボルトを緩めないでください。

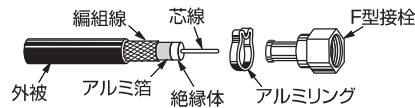


同軸ケーブルの加工方法とF型接栓の取付方法 (別売品)

◆用意するもの

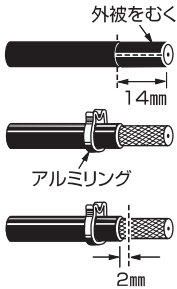
カッターまたはナイフ、ハサミまたはニッパー、ペンチ。

■各部の名称



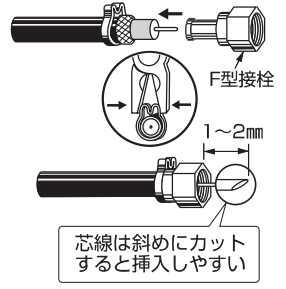
●屋内用 BL-SHM

- 1 カッター、ナイフなどで点線の部分をカットします。(深さ1mm程度)
- 2 外被をむき、アルミリングを通しておきます。
- 3 外被から2mm程度はなして編組線をていねいに切り落としてください。



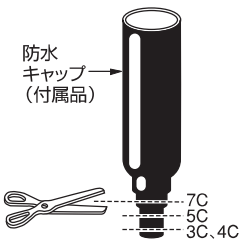
- 4 編組線をめくりあげます。
- 5 編組線から3mmはなして絶縁体とアルミ箔を同時に切り、抜きとります。

- 6 F型接栓をアルミ箔と編組線の間にはさみ、アルミリングをペンチなどでつまんでしっかりとつぶしてください。
- 7 芯線の先端は1~2mm出し、斜めにカットしてください。
芯線が長いと接続端子を破損する場合があります。



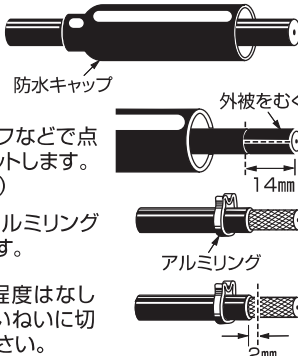
●屋外用 BL-SHMC

防水キャップは同軸ケーブルの太さに合わせてカットします。

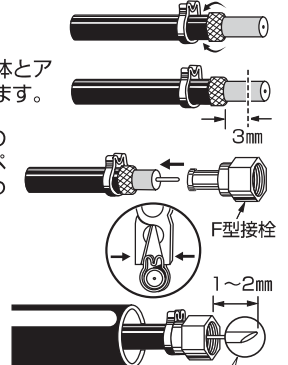


防水キャップは必ず先に同軸ケーブルに通してください。

- 1 カッター、ナイフなどで点線の部分をカットします。(深さ1mm程度)
- 2 外被をむき、アルミリングを通しておきます。
- 3 外被から2mm程度はなして編組線をていねいに切り落としてください。



- 4 編組線をめくりあげます。
- 5 編組線から3mmはなして絶縁体とアルミ箔を同時に切り、抜きとります。
- 6 F型接栓をアルミ箔と編組線の間にはさみ、アルミリングをペンチなどでつまんでしっかりとつぶしてください。
- 7 芯線の先端は1~2mm出し、斜めにカットしてください。
芯線が長いと接続端子を破損する場合があります。



芯線は斜めにカットすると挿入しやすい

ポイント

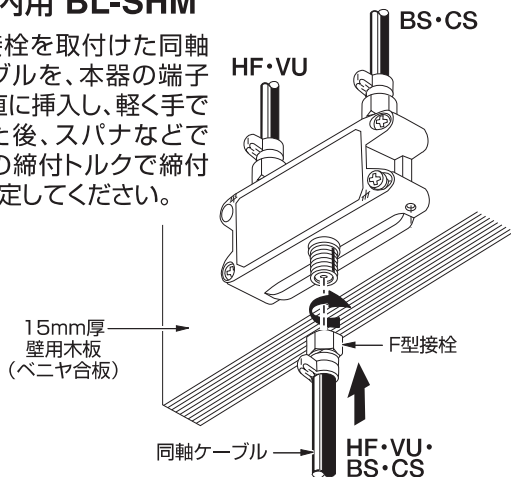
- 絶縁体をカットするときは芯線をキズつけないように注意し、芯線が編組線とアルミ箔に接触していないかをご確認ください。
- 芯線に付着物がないか確認し、付着物がある場合は、きれいにとってください。
- 芯線の外径が1.5mm以下の同軸ケーブルをご使用ください。外径が1.5mmより太い場合は、ピン付接栓をご使用ください。(※同軸ケーブルを取換える場合は、以前使用していた同軸ケーブルと芯線の外径が同じ同軸ケーブルをご使用ください。)

注意 加工の際、切りくずの扱いや工具の使用には十分注意してください。思わぬケガの原因となります。

同軸ケーブルの接続方法

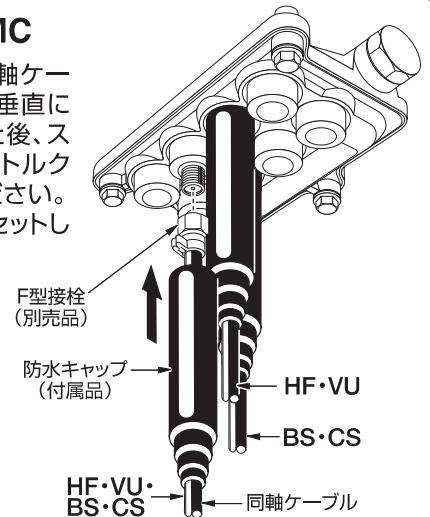
●屋内用 BL-SHM

F型接栓を取付けた同軸ケーブルを、本器の端子に垂直に挿入し、軽く手で回した後、スパナなどで指定の締付トルクで締付け、固定してください。



●屋外用 BL-SHMC

F型接栓を取付けた同軸ケーブルを、本器の端子に垂直に挿入し、軽く手で回した後、スパナなどで指定の締付トルクで締付け、固定してください。最後に防水キャップをセットして完了です。



お客様窓口

0570-091039

ご利用時間 9:00~12:00 13:00~17:30 (土・日・祝祭日・弊社休業日を除く)

日本アンテナ株式会社

本社 / 〒116-8561 東京都荒川区西尾久7-49-8 ☎ (03) 3893-5221 (大代)
ホームページアドレス <http://www.nippon-antenna.co.jp/>

※製品改良のため、仕様、外観の一部を予告なく変更することがあります。
7112802 平成29年12月