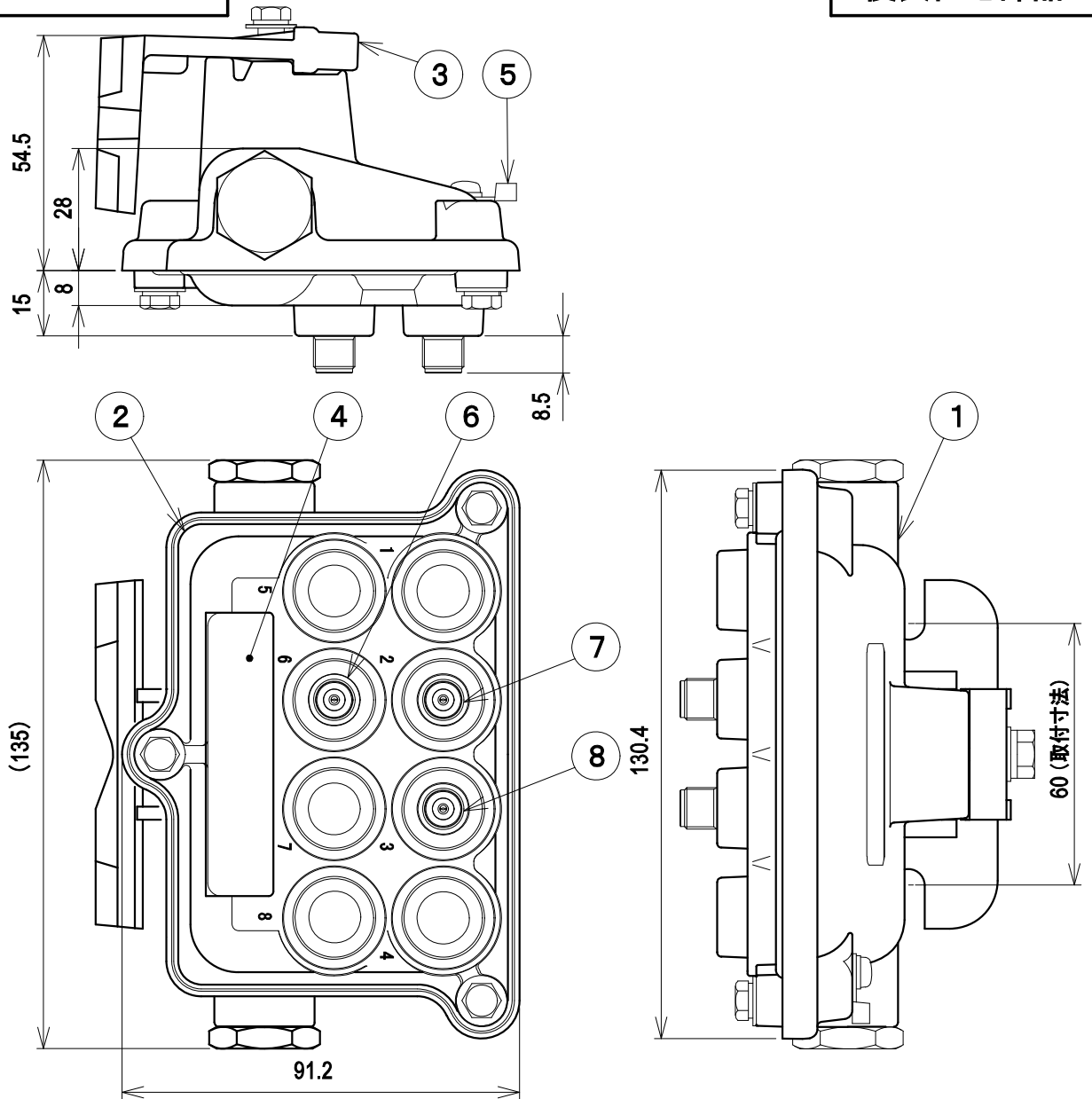


RoHS対応 優良住宅部品



規格表

項目	型式 BL-SHMC		
周波数帯域 (MHz)	10~770	1000~2681	2681~3224
通過帯域損失 (dB以下)	1.3	3.0	3.5
阻止帯域減衰量 (dB以上)	20	18	
電圧定在波比 (以下)	1.6	2.5	
漏洩電界強度 (dB $\mu$ V/m以下)	34 *	40.2 *	
入か出インピーダンス (Ω)	75		
使用温度範囲 (°C)	-20~+40		
質量 (kg)	0.5		

BS・CS端子とHF・VU・BS・CS端子間電流通過  
最大DC15V・0.8A/AC30V・1A  
※ 3mの距離において

部番 ITEM	名称 DESCRIPTION	個数 QUANTITY	材質 MATERIAL	処理 TREATMENT	備考 NOTE
8	V・U端子	1			F型
7	HF・VU・BS・CS端子	1			F型
6	BS・CS端子	1			F型
5	アース端子	1	銅	スズメッキ	
4	銘板	1	合成樹脂		
3	取付金具	1	アルミ合金	塗装	
2	ケースシャーシ	1	アルミ合金	ALT-610・塗装	グレー
1	ケースカバー	1	アルミ合金	ALT-610・塗装	グレー

SCALE 尺 度 Free	DESIGNED 担 当 野藤	DRAWN 製 図 野藤	INTEGRATED 検 査 小西	APPROVED 承認 龍澤
単 位 UNIT mm	質 量 MASS	品 名 DESCRIPTION 混合(分波)器 屋外用		
三 角 法 3RD ANGLE PROJECTION		図 号 DRAWING NO. 2182080E10		
日本アンテナ株式会社 NIPPON ANTENNA CO.,LTD.				