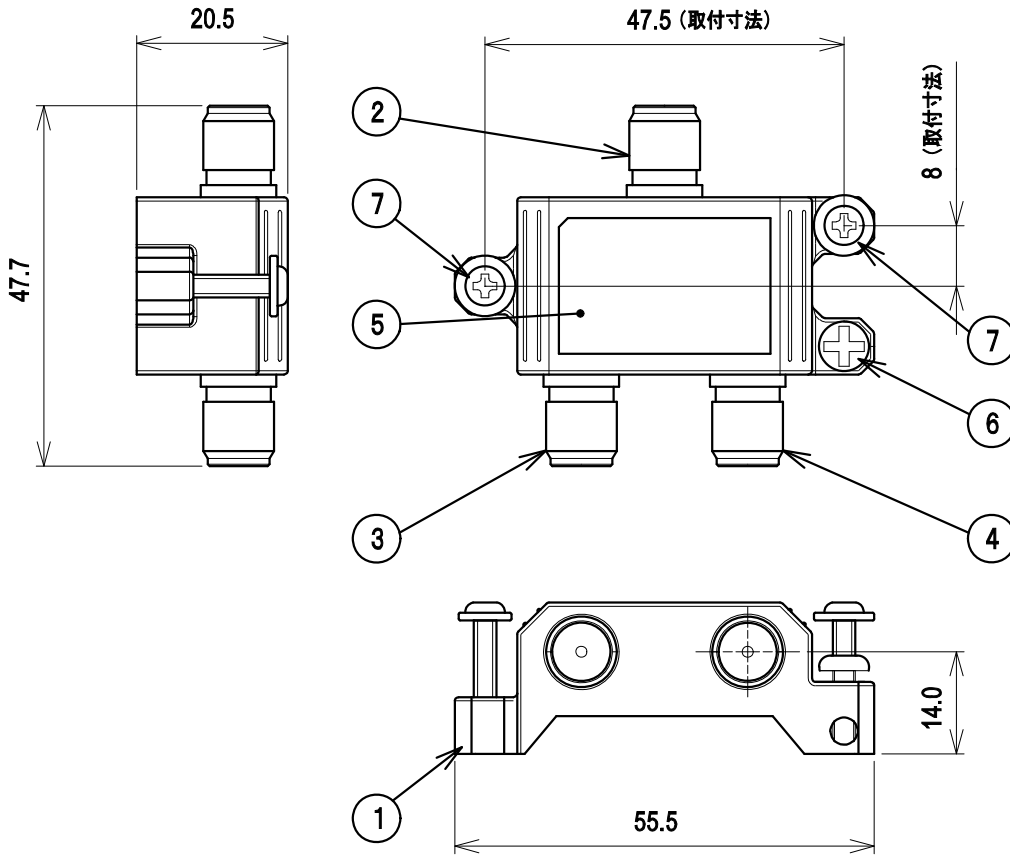


RoHS対応

優良住宅部品



規格表

形式	BL-CE1						
項目	10~76	76~300	300~770	1000~1489	1489~2150	2150~2681	2681~3224
周波数帯域 (MHz)	76	300	770	1489	2150	2681	3224
挿入損失 (dB以下)	1.6	1.3	1.5	2.0	3.0	4.0	4.5
結合損失 (dB以下)	12.0	11.0	12.0	13.0	14.0	14.5	15.5
電圧定在波比 (以下)	2.5	1.6	1.6	1.8	2.0	2.0	2.5
逆結合損失 (dB以上)	15	25	20	18	16	16	16
漏洩電界強度 ※ (dBμV/m以下)	34		40.2				
インピーダンス (Ω)	75						
使用温度範囲 (°C)	-10~+40						
質量 (g)	40						

部番	名称	個数	材質	処理	備考
ITEM	DESCRIPTION	QUANTITY	MATERIAL	TREATMENT	NOTE
7	取付ねじ	2	鉄	ニッケルメッキ	
6	機能アースねじ	1	鉄	クロメート	
5	銘板	1	合成樹脂		
4	分岐端子	1	亜鉛合金、合成樹脂、他	スズメッキ、他	F型
3	出力端子	1	亜鉛合金、合成樹脂、他	スズメッキ、他	F型
2	入力端子	1	亜鉛合金、合成樹脂、他	スズメッキ、他	F型
1	ケース	1	亜鉛合金	スズメッキ	

SCALE 尺 度 Free	DESIGNED 担 当 野田	DRAWN 製 図 野田	INTEGRATED 検 査 小西	APPROVED 承 認 滝澤
単位 UNIT mm	質量 MASS	品名 DESCRIPTION 1分岐器		
三 角 法 3RD ANGLE PROJECTION		図番 DRAWING NO. 2182081E10		
日本アンテナ株式会社 NIPPON ANTENNA CO.,LTD.				

※ 3mの距離において

型名	BL-CE1
BL型名(型式)	SH-C1