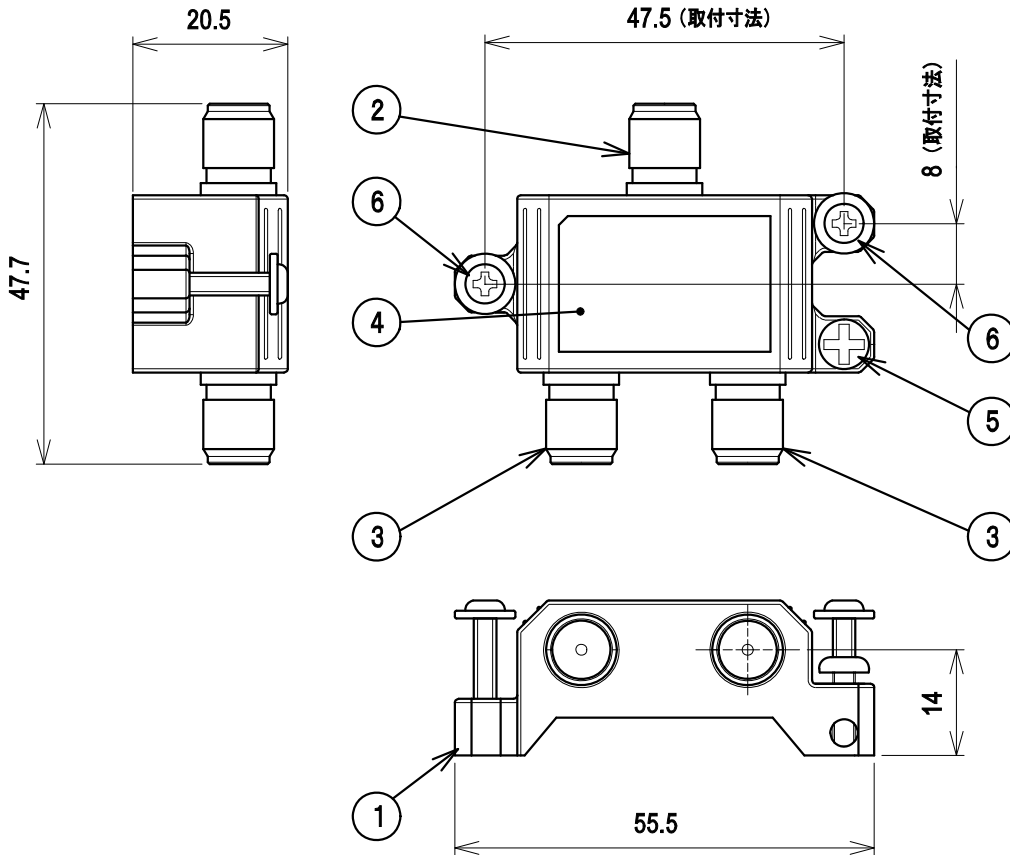


RoHS対応

優良住宅部品



規格表

項目	形式 BL-DE2						
周波数帯域 (MHz)	10~76	76~300	300~770	1000~1489	1489~2150	2150~2681	2681~3224
分配損失 (dB以下)	4.3	3.8	4.0	4.5	5.5	6.5	7.5
端子間結合損失 (dB以上)	13	20	18	15	15	15	15
電圧定在波比 (以下)	2.0	1.6	1.6	1.8	2.0	2.0	2.5
漏洩電界強度 ※ (dB μ V/m以下)	—		34	40.2			
インピーダンス (Ω)	75						
使用温度範囲 (°C)	-10~+40						
質量 (g)	40						

※ 3mの距離において

型名	BL-DE2
BL型名(型式)	SH-D2

部番 ITEM	名称 DESCRIPTION	個数 QUANTITY	材質 MATERIAL	処理 TREATMENT	備考 NOTE
6	取付ねじ	2	鉄	ニッケルメッキ	
5	機能アースねじ	1	鉄	クロメート	
4	銘板	1	合成樹脂		
3	出力端子	2	亜鉛合金、合成樹脂、他	スズメッキ、他	F型
2	入力端子	1	亜鉛合金、合成樹脂、他	スズメッキ、他	F型
1	ケース	1	亜鉛合金	スズメッキ	

SCALE 尺 度 Free	DESIGNED 担 当 	DRAWN 製 図 	INSPECTED 検 査 	APPROVED 承 認
単 位 UNIT mm	質 量 MASS	品 名 DESCRIPTION 2分配器		
三 角 法 3RD ANGLE PROJECTION		図 番 DRAWING NO. 2182084E10		
日本アンテナ株式会社 NIPPON ANTENNA CO.,LTD.				