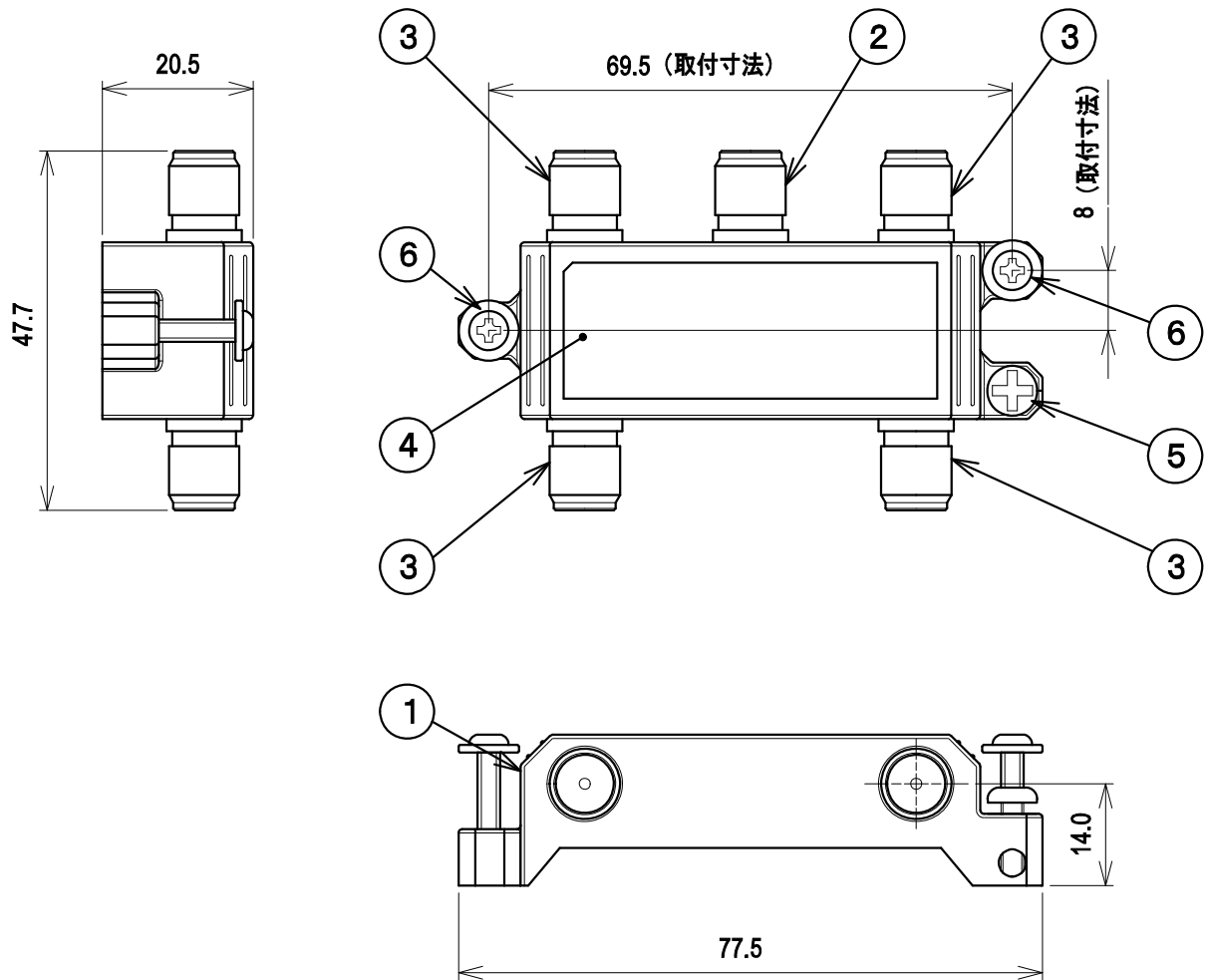


RoHS対応 優良住宅部品



規格表

項目	形式 BL-DE4						
周波数帯域 (MHz)	10~76	76~300	300~770	1000~1489	1489~2150	2150~2681	2681~3224
分配損失 (dB以下)	8.0	7.5	8.0	9.0	10.5	11.5	13.0
端子間結合損失 (dB以上)	13	20	18	15	15	15	15
電圧定在波比 (以下)	2.5	1.6	1.6	1.8	2.0	2.0	2.5
漏洩電界強度※ (dBμV/m以下)	—		34	40.2			
インピーダンス (Ω)	75						
使用温度範囲 (°C)	-10~+40						
質量 (g)	60						

部番 ITEM	名 DESCRIPTION	個数 QUANTITY	材 質 MATERIAL	処 理 TREATMENT	備 考 NOTE
6	取付ねじ	2	鉄	ニッケルメッキ	
5	機能アースねじ	1	鉄	クロメート	
4	銘板	1	合成樹脂		
3	出力端子	4	亜鉛合金、合成樹脂、他	スズメッキ、他	F型
2	入力端子	1	亜鉛合金、合成樹脂、他	スズメッキ、他	F型
1	ケース	1	亜鉛合金	スズメッキ	

※ 3mの距離において

型名	BL-DE4
BL型名(型式)	SH-D4

SCALE 尺 度 Free	DESIGNED 担 当 野田	DRAWN 製 図 野田	INSPCTED 検 査 野田	APPROVED 承認 野田
単 位 UNIT mm	質 量 MASS	品 名 DESCRIPTION 4分配器		
三 角 法 3RD ANGLE PROJECTION		図 号 DRAWING NO. 2182085E10		
日本アンテナ株式会社 NIPPON ANTENNA CO.,LTD.				