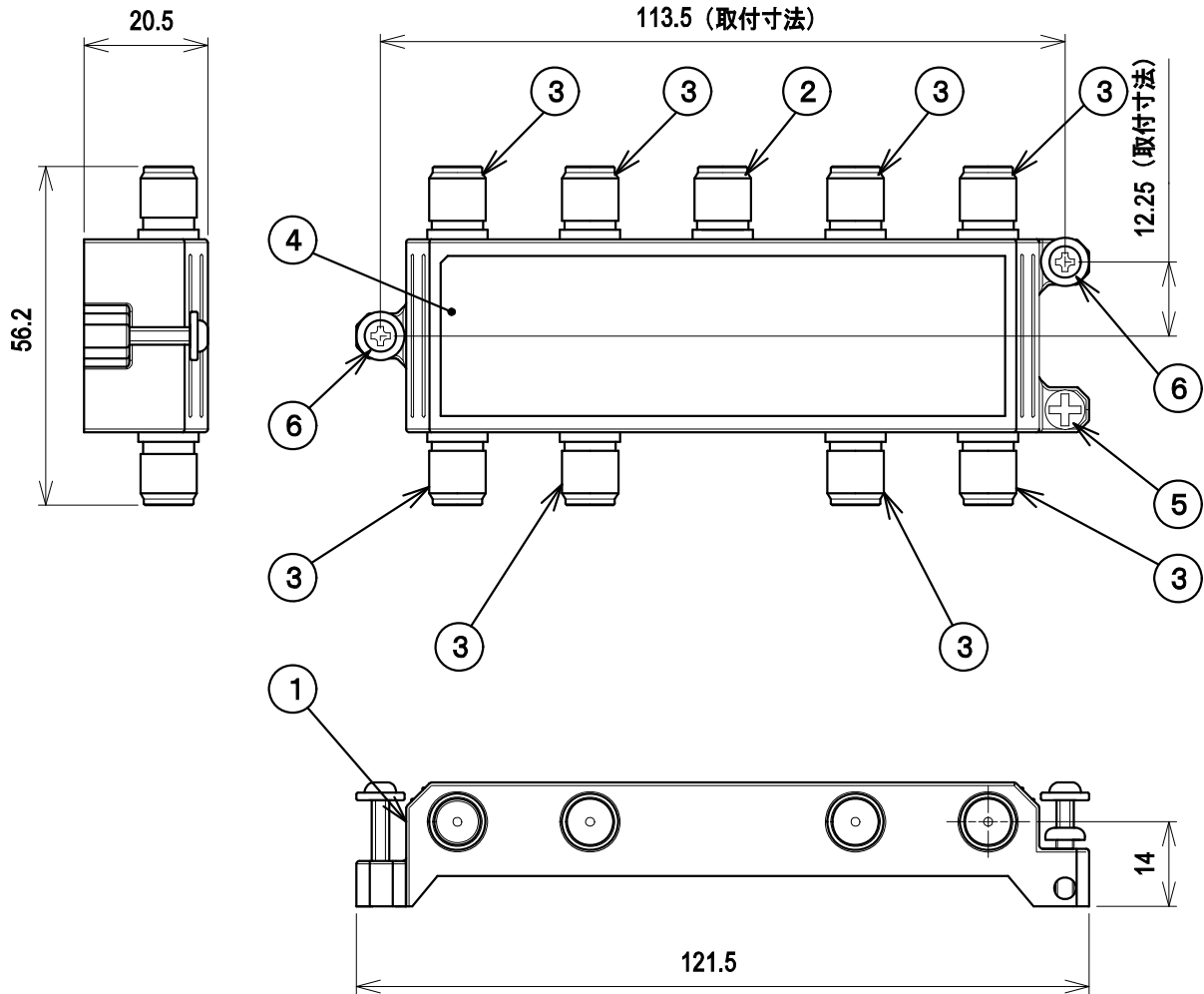


<b>RoHS対応</b>	<b>優良住宅部品</b>
---------------	---------------



**規格表**

項目	形式 BL-DE8							
周波数帯域 (MHz)	10~76	76~300	300~770	770~1000	1000~1489	1489~2150	2150~2681	2681~3224
分配損失 (dB以下)	12.5	12.0	12.5	13.5	17.0	18.5	20.0	
端子間結合損失 (dB以上)	13	20	18	15	15	15	15	
電圧定在波比 (以下)	2.5	1.8	1.8	2.0	2.0	2.5	2.5	
漏洩電界強度※ (dBμV/m以下)	34		40.2					
インピーダンス (Ω)	75							
使用温度範囲 (°C)	-10~+40							
質量 (g)	90							

6	取付ねじ	2	鉄	ニッケルメッキ	
5	機能アースねじ	1	鉄	クロメート	
4	銘板	1	合成樹脂		
3	出力端子	8	亜鉛合金、合成樹脂、他	スズメッキ、他	F型
2	入力端子	1	亜鉛合金、合成樹脂、他	スズメッキ、他	F型
1	ケース	1	亜鉛合金	スズメッキ	
部番 ITEM	名称 DESCRIPTION	個数 QUANTITY	材質 MATERIAL	処理 TREATMENT	備考 NOTE

SCALE 尺 度	DESIGNED 担 当	DRAWN 製 図	INTEGRATED 検 査	APPROVED 承認
Free				
単 位 UNIT	質 量 MASS	品 名 DESCRIPTION		
mm		8分配器		
三 角 法 3RD ANGLE PROJECTION		図 号 DRAWING NO.		
<b>日本アンテナ株式会社</b> NIPPON ANTENNA CO.,LTD.		2182087E10		

※ 3mの距離において

型 名	BL-DE8
BL型名(型式)	SH-D8