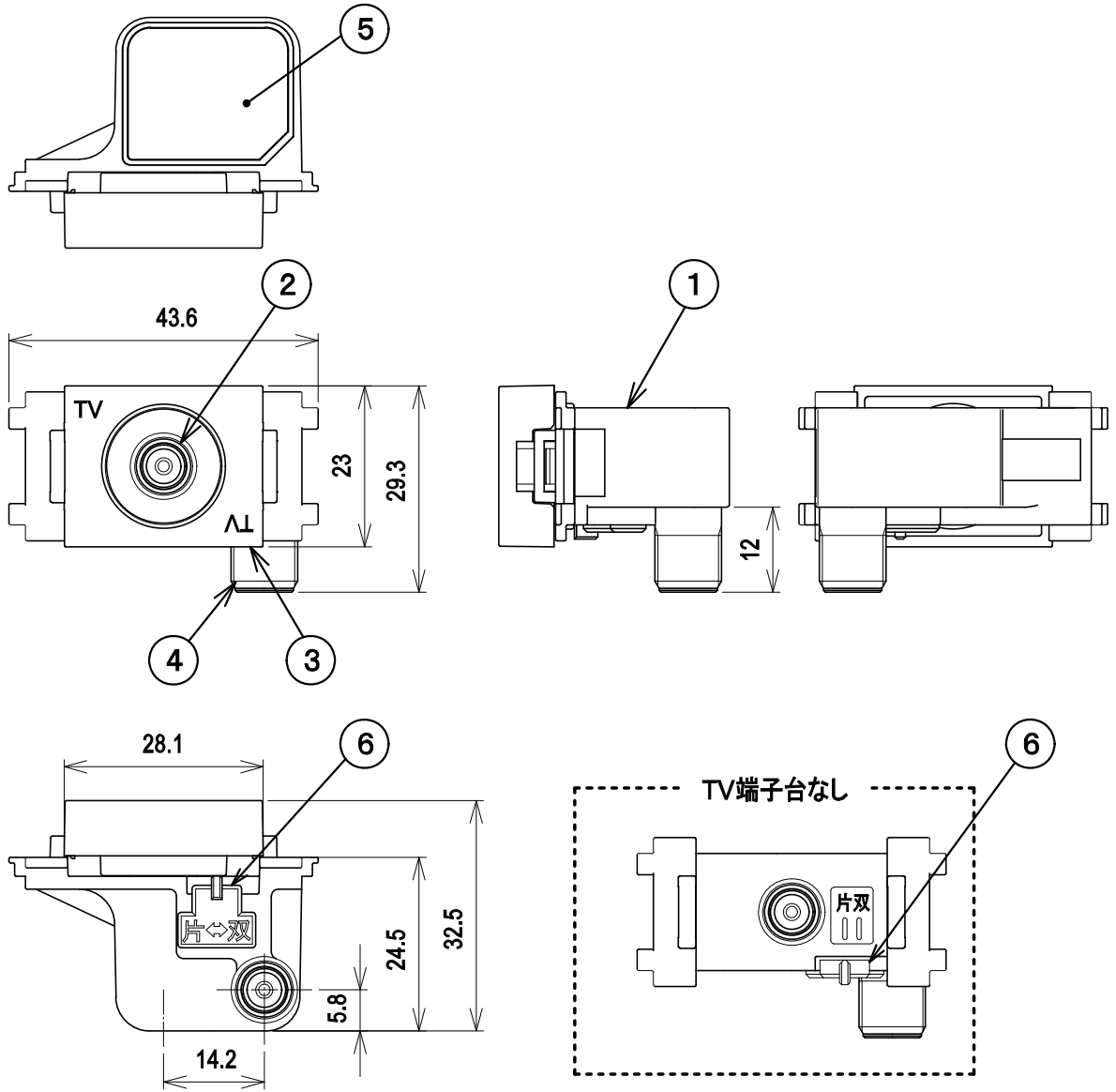


RoHS対応 優良住宅部品



規格表

項目	型名	BL7FSE(1)						
周波数帯域 (MHz)		10 ~55	70 ~300	300 ~770	1000 ~1489	1489 ~2150	2150 ~2681	2681 ~3224
挿入損失 (dB以下)	片方向	40以上	3.0	2.0	2.5	3.0	3.5	4.5
	双方向	1.0	1.0	1.0	1.5	2.0	3.0	4.0
電圧定在波比 (以下)	片方向	2.0 ※1	2.0	2.0	2.0	2.5	2.5	2.5
	双方向	2.0	2.0	2.0	2.0	2.5	2.5	2.5
漏洩電界強度 ※2 (dB μ V/m以下)		34			40.2			
インピーダンス (Ω)		75						
使用温度範囲 ($^{\circ}$ C)		-10~+40						
質量 (g)		39						

部番	名称	個数	材質	処理	備考
ITEM	DESCRIPTION	QUANTITY	MATERIAL	TREATMENT	NOTE
6	片/双方向切換スイッチ	1	合成樹脂		
5	銘板	1	合成樹脂		
4	入力端子	1	亜鉛合金、合成樹脂、他	ニッケルメッキ、他	F型
3	TV端子台	1	合成樹脂	ホワイト	
2	TV端子	1	亜鉛合金、合成樹脂、他	ニッケルメッキ、他	F型
1	ケース	1	亜鉛合金	ニッケルメッキ	

部番 名称 個数 材質 処理 備考
ITEM DESCRIPTION QUANTITY MATERIAL TREATMENT NOTE

SCALE	DESIGNED	DRAWN	INSPECTED	APPROVED
尺	担	製	検	承
度	当	図	図	認
Free				

※1 テレビ端子側は除く
※2 3mの距離において

型名	BL7FSE(1)
BL型名(型式)	SH-7FS(1)

単位	質量	品名
UNIT mm	MASS	
三角法		DRAWING NO.
3RD ANGLE PROJECTION		
		番
NIPPON ANTENNA CO.,LTD.		2182090E10