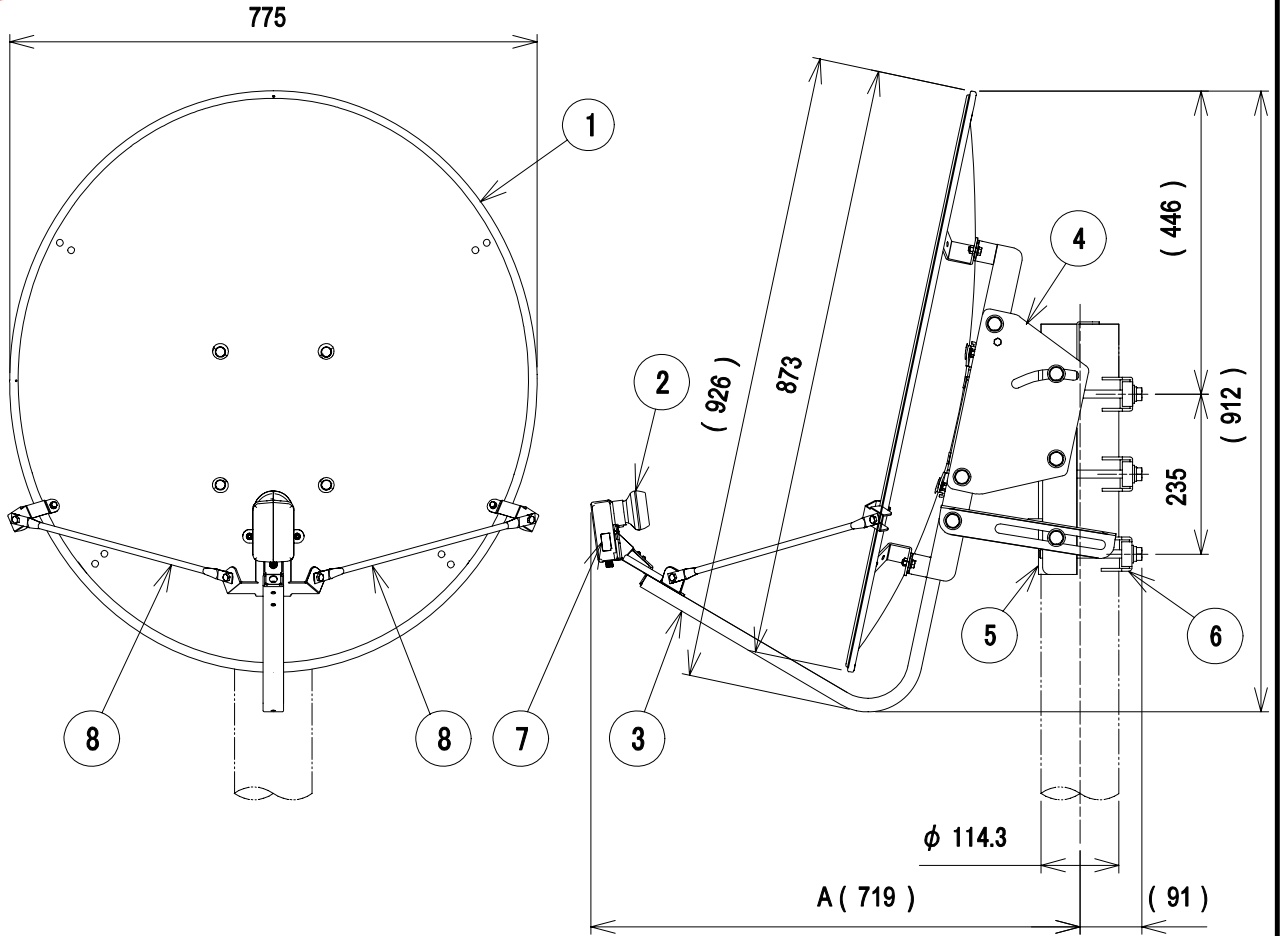




'21.04.06 RoHS対応



- 1)本図は、アンテナ仰角40° の場合です。
- 2)適合マスト径はφ114.3

仰角可変時のマスト中心から
コンバーターまでの寸法

	最小値	最大値
A寸法(mm)	(690)	(724)
仰角(°)	28.0	52.4

耐風圧(破壊風速)
風速90m/secに相当する
風圧が加わっている間、飛散に
相当する破壊のない事

部番	名称	個数	材質	処理	備考
ITEM	DESCRIPTION	QUANTITY	MATERIAL	TREATMENT	NOTE
	ねじ・ボルト・ナット類		ステンレス		
8	ステー	2	ステンレス	—	
7	ラベル	1	合成樹脂	—	
6	マスト受金具	3	鋼	溶融亜鉛めっき	
5	マスト取付金具	1	鋼	溶融亜鉛めっき	
4	仰角金具	2	鋼	溶融亜鉛めっき	
3	コンバーターアーム	1	アルミ	塗装・白色	
2	コンバーター(BS・110° CS右左旋円偏波)	1	合成樹脂	—	局発10.678 9.505
1	反射鏡	1	アルミ	塗装、白色	

部番	名称	個数	材質	処理	備考
ITEM	DESCRIPTION	QUANTITY	MATERIAL	TREATMENT	NOTE

SCALE	DESIGNED	DRAWN	INSPECTED	APPROVED
尺	担	製	検	承
度	当	図	図	認
Free				

単位	質量	品名
UNIT mm	MASS 21.7kg	高層用(90m/s)BSアンテナ右左旋
三角法		名
3RD ANGLE PROJECTION		75SRL1-KK外觀図
日本アンテナ株式会社		図
NIPPON ANTENNA CO.,LTD.		DRAWING NO.
		番 2182093A12



図面を実測しない事

DO NOT SCALE DRAWING

'21.04.06 RoHS対応

75cm型 高層用(90m/s)BS・110° CS右左旋円偏波アンテナ標準性能表

No.	項目		性能
1	アンテナ有効開口径	[mφ]	0.75
2	アンテナ形式		オフセット型
3	受信周波数	[GHz]	11.70~12.75
4	受信偏波		右旋/左旋円偏波
5	アンテナ利得	[dBi]	BS:37.8標準 110° CS:38.3標準
6	性能指数(G/T)	[dB/K]	BS:18.0標準 110° CS:18.5標準
7	指向性	主偏波特性	ITU-R勧告BO. 1213に記載されたアンテナ特性に準拠
		交差偏波特性	ITU-R勧告BO. 1213に記載されたアンテナ特性に準拠
8	コンバーター局部発振周波数	[GHz]	右旋:10.678 左旋:9.505
9	局部発振周波数安定度	[MHz]	±1.5
10	出力周波数	[MHz]	右旋:1032~2072 左旋:2224~3224
11	コンバーター総合利得	[dB]	53±5
12	雑音指数	[dB]	0.5標準
13	局部発振位相雑音	[dBc/Hz]	-52以下(1kHz オフセット) -70以下(5kHz オフセット) -80以下(10kHz オフセット)
14	出力構造		F型端子(C15形)
15	電源電圧	[V]	DC15(+13.5~+16.5)
16	消費電力	[W]	2.4以下 (DC15V入力時)
17	方向調整範囲	[°]	方位角 360 仰角 28~62 (マスト中間取付時28~50)
18	耐風速	20m/sec以下	受信可能 (利得低下1dB以下)
		40m/sec以下	再調整復元可能
		90m/sec以下	非破壊
19	受風面積	[m ²]	0.53
20	風圧荷重 [N]	風速 90m/sec	6865 (700kgf)
21	適合マスト径	[mm]	φ114.3
22	使用温度範囲	[°C]	-30~+50
23	質量	[kg]	21.7

部番 ITEM	名称 DESCRIPTION	個数 QUANTITY	材質 MATERIAL	処理 TREATMENT	備考 NOTE
SCALE 尺 度 Free	DESIGNED 担 当 [印]	DRAWN 製 図 [印]	INSPECTED 検 査 [印]	APPROVED 承 認 [印]	
単位 UNIT mm	質量 MASS	品名 DESCRIPTION 高層用(90m/s)BSアンテナ右左旋 75SRL1-KK標準性能表			
三 角 法 3RD ANGLE PROJECTION		図 DRAWING NO. 番 2182093D11			
日本アンテナ株式会社 NIPPON ANTENNA CO.,LTD.					