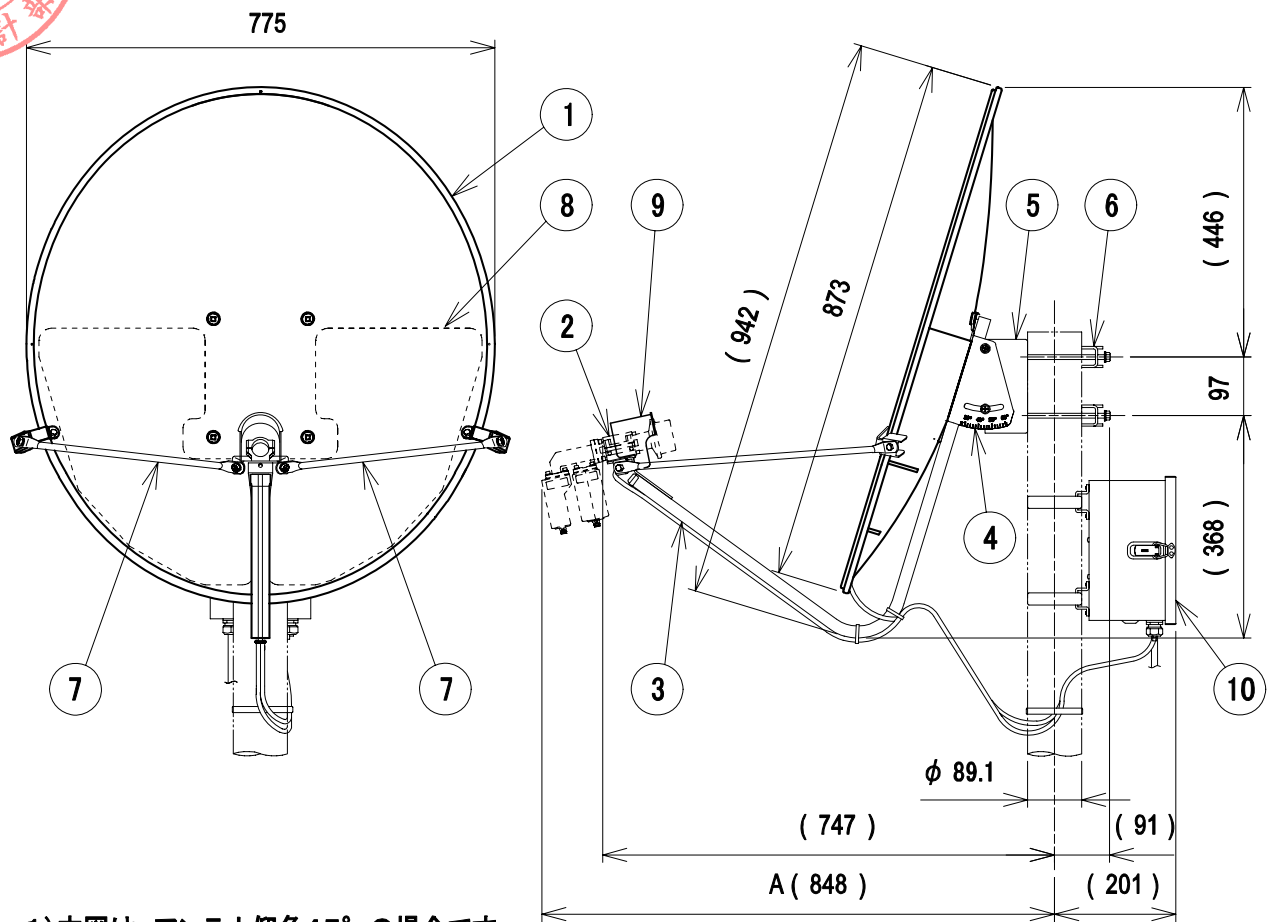


'21.04.06 RoHS対応



- 1) 本図は、アンテナ仰角45° の場合です。
- 2) 適合マスト径はφ48.6~φ89.1
- 3) 質量は本体のみの値です。
- 4) CSコンバーターユニットは別売品です。
- 5) A寸法は弊社製コンバーターユニット(FOC-AE9)搭載時の寸法です。
- 4) 本融雪装置は、気象条件によっては十分に融雪できない場合があります。

仰角可変時のマスト中心から  
コンバーターまでの寸法

	最小値	最大値
A寸法(mm)	(752)	(887)
仰角(°)	28.0	62.0

部番 ITEM	名称 DESCRIPTION	個数 QUANTITY	材質 MATERIAL	処理 TREATMENT	備考 NOTE
10	電源供給器(PS-800)	1	ステンレス		
9	コンバーターカバー(ヒーター付)	1	アルミ	塗装・黒色	裏面
8	反射鏡ヒーター	2			裏面
7	ステー	2	ステンレス		
6	マスト受金具	2	鋼	溶融亜鉛めっき	
5	マスト取付金具	1	鋼	溶融亜鉛めっき	
4	仰角金具	1	鋼	溶融亜鉛めっき	
3	コンバーターアーム(ヒーター付)	1	アルミ	塗装・白色	内蔵
2	コンバーター取付台	1	アルミ	塗装・灰色	
1	反射鏡	1	アルミ	塗装・白色	

部番 ITEM	名称 DESCRIPTION	個数 QUANTITY	材質 MATERIAL	処理 TREATMENT	備考 NOTE
------------	-------------------	----------------	----------------	-----------------	------------

SCALE 尺 度 Free	DESIGNED 担 当 中 田	DRAWN 製 図 植 田	INSPECTED 検 査 秋 原	APPROVED 承 認 小 西
-------------------------	------------------------------	---------------------------	-------------------------------	------------------------------

単位 UNIT mm	質量 MASS 8.0kg	品名 DESCRIPTION 融雪CSアンテナ(コンバーターユニット無) 75CSSKH外観図
---------------	------------------	--

三 角 法 3RD ANGLE PROJECTION	図 DRAWING NO. 2182099A11
-------------------------------------	--------------------------------

日本アンテナ株式会社 NIPPON ANTENNA CO.,LTD.
---------------------------------------



図面を実測しない事

DO NOT SCALE DRAWING

'21.04.06 RoHS対応

### 75cm型 融雪 CSアンテナ(コンバーターユニット無)標準性能表

No.	項目	性能
1	アンテナ有効開口径 [mφ]	0.75
2	アンテナ形式	オフセット型
3	受信周波数 [GHz]	12.20~12.75 ※1
4	受信偏波	直線偏波(水平または垂直偏波) ※1
5	アンテナ利得 [dBi]	38.3標準 ※1
6	性能指数(G/T) [dB/K]	—
7	指向性	主偏波特性 JEITA CPR-5104C 指向性カーブA'に適合 ※1
		交差偏波特性 JEITA CPR-5104C 交差偏波特性カーブB'に適合 ※1
8	コンバーター局部発振周波数 [GHz]	—
9	局部発振周波数安定度 [MHz]	—
10	出力周波数 [MHz]	—
11	コンバーター総合利得 [dB]	—
12	雑音指数 [dB]	—
13	局部発振位相雑音 [dBc/Hz]	—
14	出力構造	—
15	電源電圧 [V]	—
16	消費電力 [W]	—
17	方向調整範囲 [°]	方位角 360
		仰角 28~62 (マスト中間取付時28~52)
18	耐風速	20m/sec以下
		40m/sec以下
		60m/sec以下
		受信可能(利得低下1dB以下) 再調整復元可能 非破壊
19	受風面積 [m <sup>2</sup> ]	0.53
20	風圧荷重 [N]	風速 40m/sec
		風速 60m/sec
		728 (74kgf) 1638 (167kgf)
21	適合マスト径 [mm]	φ48.6~φ89.1
22	使用温度範囲 [°C]	—
23	質量 [kg]	8.0 ※2
24	使用可能コンバーターユニット	FC-AT9, FC-AKJ9, FC-ASJ5, FC-ASJ5(J) FOC-AT9, FOC-AE9, FOC-ASJ5

※1: 弊社製コンバーターユニット(雑音指数(NF)=0.6dB)を用いた場合の性能です。

※2: アンテナ本体のみの質量を示す。

#### ○ 電源部(本器では電源1台使用します)

No.	項目	性能
1	1次電圧 [V]	AC100 50/60Hz
2	2次電圧 [V]	AC29~31.5
3	2次電流 [A]	8 以下
4	外観寸法(L×W×H) [mm]	144×166×245 (突起物含まず)
5	質量 [kg]	6.0

#### ○ ヒーター部

No.	項目	性能
1	融雪作動温度範囲 [°C]	8 以下
2	電力 [W]	アーム部及び給電部: 22.4標準 反射鏡部: 170標準
3	融雪ヒーター使用条件 (能力)	風速: 10m/sec以下 降雪量: 8cm/h 以下 ※3

※3: 本融雪装置は気象条件によっては十分に融雪できない場合があります。

部番 ITEM	名称 DESCRIPTION	個数 QUANTITY	材質 MATERIAL	処理 TREATMENT	備考 NOTE
SCALE 尺 度 Free	DESIGNED 担 当 田	DRAWN 製 田	INSPECTED 検 田	APPROVED 承 認 小西	
単位 UNIT mm	質量 MASS	品名 DESCRIPTION 融雪CSアンテナ(コンバーターユニット無) 75CSSKH標準性能表			
三 角 法 3RD ANGLE PROJECTION		図 DRAWING NO. 2182099D11			
日本アンテナ株式会社 NIPPON ANTENNA CO.,LTD.					