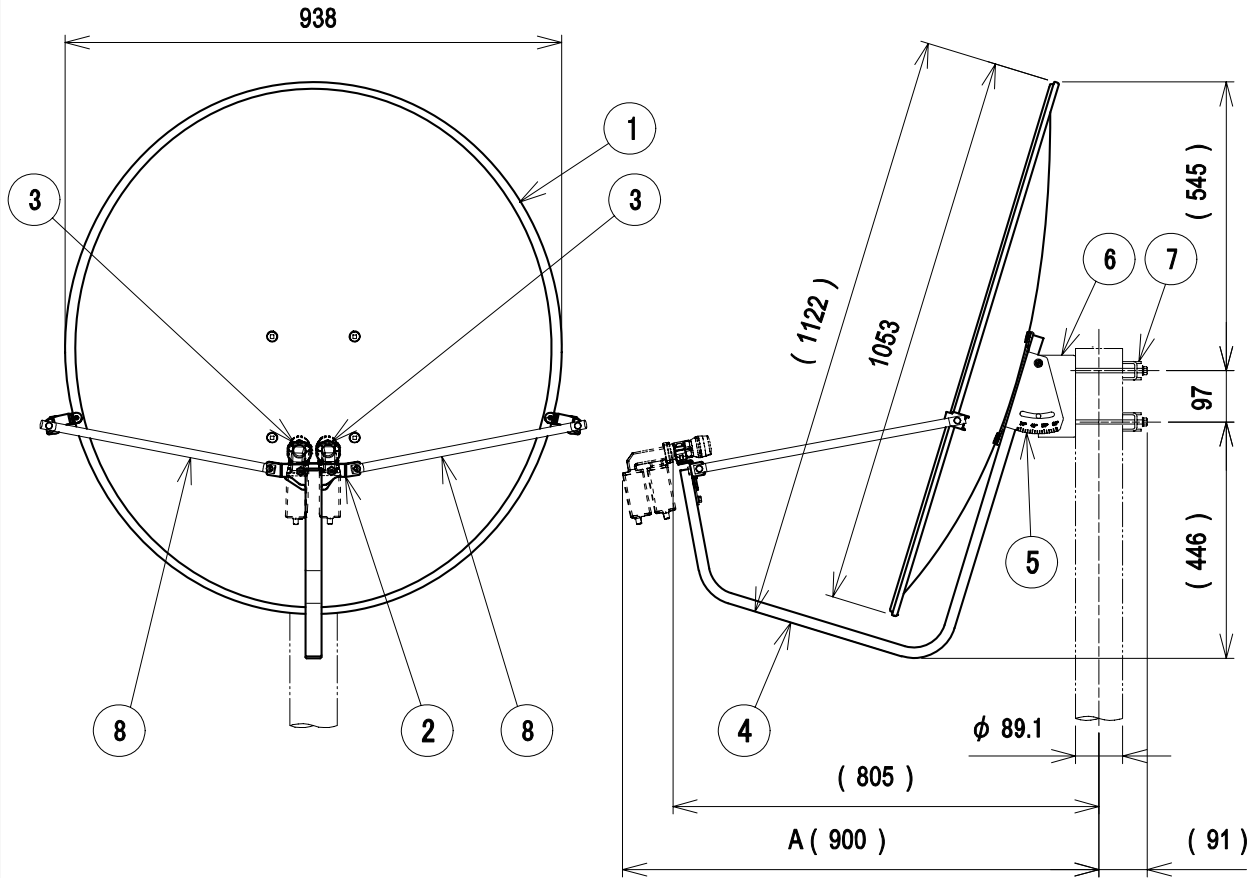




'21.04.06 RoHS対応



- 1) 本図は、アンテナ仰角45° の場合です。
- 2) 適合マスト径 φ48.6~φ89.1
- 3) CSコンバーターユニットは、別売品です。
- 4) A寸法は弊社製コンバーターユニット(FOC-AE8 2台)搭載時の寸法です。

仰角可変時のマスト中心から  
コンバーターまでの寸法

	最小値	最大値
A寸法(mm)	(805)	(936)
仰角(°)	28.0	62.0

部番 ITEM	名称 DESCRIPTION	個数 QUANTITY	材質 MATERIAL	処理 TREATMENT	備考 NOTE
	ねじ・ボルト・ナット類		ステンレス	---	
8	ステー	2	ステンレス	---	
7	マスト受金具	2	鋼	溶融亜鉛めっき	
6	マスト取付金具	1	鋼	溶融亜鉛めっき	
5	仰角金具	1	鋼	溶融亜鉛めっき	
4	コンバーターアーム	1	アルミ	塗装、白色	
3	コンバーター取付台	2	アルミ	塗装、灰色	
2	コンバーター金具	1	鋼	溶融亜鉛めっき	
1	反射鏡	1	アルミ	塗装、白色	

SCALE 尺 度 Free	DESIGNED 担 当 [Red Stamp]	DRAWN 製 図 [Red Stamp]	INSPECTED 検 査 [Red Stamp]	APPROVED 承 認 [Red Stamp]
単 位 UNIT mm	質 量 MASS 9.9kg	品 名 DESCRIPTION スカパー!プレミアムサービス受信アンテナ(コンバーター無) 90CSDK外観図		
三 角 法 3RD ANGLE PROJECTION		図 名 DRAWING NO. 2182101A10		
日本アンテナ株式会社 NIPPON ANTENNA CO.,LTD.				



図面を実測しない事

DO NOT SCALE DRAWING

'21.04.06 RoHS対応

90cm型 スカパー！プレミアムサービス受信アンテナ(コンバーター無)標準性能表

No.	項目		性能
1	アンテナ有効開口径	[mφ]	0.9
2	アンテナ形式		オフセット型
3	受信周波数	[GHz]	12.20~12.75 ※1
4	受信偏波		直線偏波(水平または垂直偏波) ※1
5	2ビーム離角度	[°]	4.5±0.2 ※1
6	アンテナ利得	[dBi]	39.2標準 ※1
7	性能指数(G/T)	[dB/K]	—
8	指向性	主偏波特性	JEITA CPR-5104A 指向性カーブA'に適合 ※1
		交差偏波特性	JEITA CPR-5104A 交差偏波特性カーブB'に適合 ※1
9	コンバーター局部発振周波数	[GHz]	—
10	局部発振周波数安定度	[MHz]	—
11	出力周波数	[MHz]	—
12	コンバーター総合利得	[dB]	—
13	雑音指数	[dB]	—
14	局部発振位相雑音	[dBc/Hz]	—
15	出力構造		—
16	電源電圧	[V]	—
17	消費電力	[W]	—
18	方向調整範囲	[°]	方位角 360
			仰角 28~62 (マスト中間取付時28~50)
19	耐風速	20m/sec以下	受信可能(利得低下1dB以下) 再調整復元可能 非破壊
		40m/sec以下	
		60m/sec以下	
20	受風面積	[m <sup>2</sup> ]	0.72
21	風圧荷重 [N]	風速 40m/sec	989 (101kgf)
		風速 60m/sec	2225 (227kgf)
22	適合マスト径	[mm]	φ48.6~φ89.1
23	使用温度範囲	[°C]	—
24	質量	[kg]	9.9
25	使用可能コンバーターユニット		FC-AT8, FC-ASJ4, FC-AKJ8, FC-ASJ4(J) FOC-AT8, FOC-AE8

※1:弊社製コンバーターユニットを用いた場合の性能です。

部番 ITEM	名称 DESCRIPTION	個数 QUANTITY	材質 MATERIAL	処理 TREATMENT	備考 NOTE
SCALE 尺 度 Free	DESIGNED 担 当 [印]	DRAWN 製 図 [印]	INSPECTED 検 査 [印]	APPROVED 承 認 [印]	
単位 UNIT mm	質量 MASS	品名 DESCRIPTION スカパー！プレミアムサービス受信アンテナ(コンバーター無) 90CSDK標準性能表			
三角法 3RD ANGLE PROJECTION		図名 DRAWING NO. 2182101D10			
日本アンテナ株式会社 NIPPON ANTENNA CO.,LTD.		図番 DRAWING NO. 2182101D10			