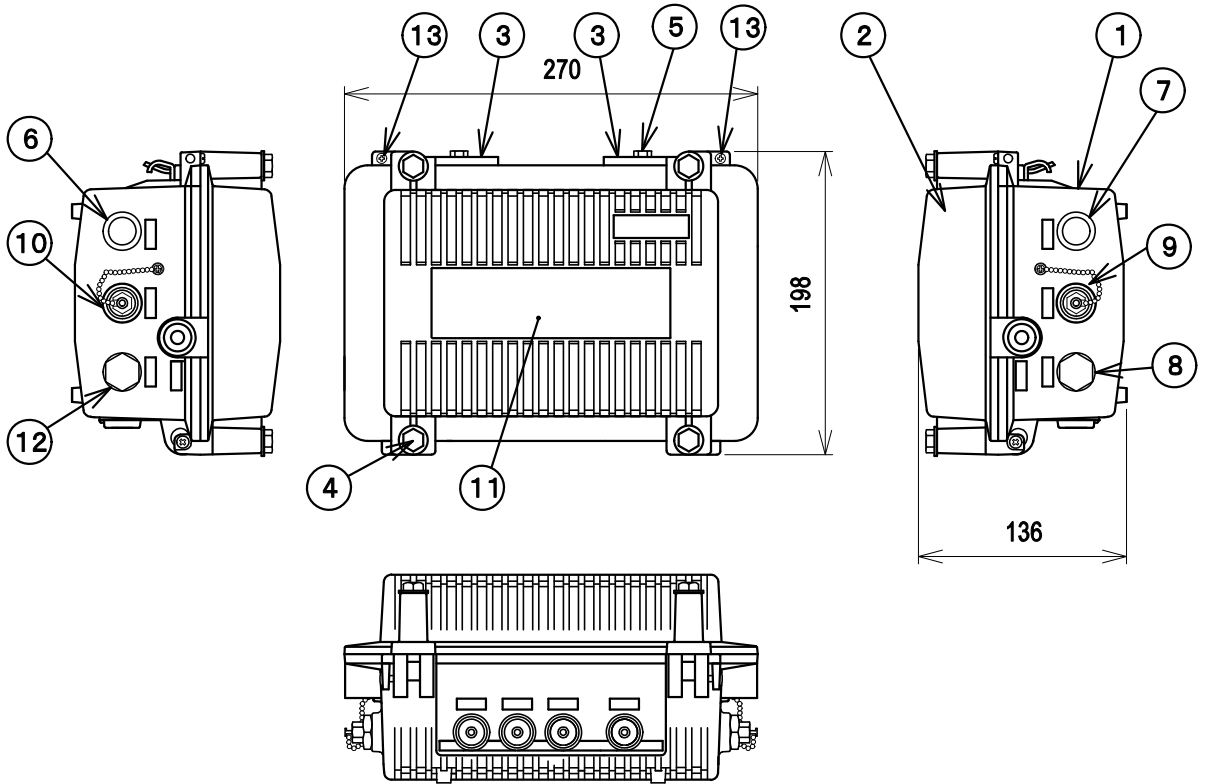




'21.04.06 RoHS対応



反転時の内容は取扱説明書に記載

13	機能アース端子	2			
12	電源入力端子	1			FT M18
11	銘板	1			
10	上り出力モニター端子	1	黄銅		
9	下り出力モニター端子	1	黄銅		
8	上り入力/下り出力端子2	1			FT M18
7	上り入力/下り出力端子1	1			FT M18
6	下り入力/上り出力端子	1			FT M18
5	六角ボルト	2	ステンレス		M6
4	六角ボルト	4	ステンレス		M8
3	ワイヤー止め金具	2	ステンレス		
2	フタ	1	アルミダイカスト	塗装	シルバー
1	ケース	1	アルミダイカスト	塗装	シルバー
部番 ITEM	名称 DESCRIPTION	個数 QUANTITY	材質 MATERIAL	処理 TREATMENT	備考 NOTE

質量	4.5kg
----	-------

SCALE 尺 度 Free	DESIGNED 担 当 [Red Stamp]	DRAWN 製 図 [Red Stamp]	INSPECTED 検 査 [Red Stamp]	APPROVED 承 認 [Red Stamp]
単位 UNIT mm	質量 MASS	品名 DESCRIPTION 延長増幅器 NLE2740 外観図		
三 角 法 3RD ANGLE PROJECTION		図番 DRAWING NO. 2182114A12		
日本アンテナ株式会社 NIPPON ANTENNA CO.,LTD.				



標準性能表

項目		性能		備考
周波数帯域 (MHz)		10~60	70~1000	
入力ポート		1入力時/1ポート 2入力時/2ポート	1ポート	切換
出力ポート		1ポート	1出力時/1ポート 2出力時/2ポート	切換
帯域内周波数特性 (dB)		±0.75	70~770M:±0.75 770~1000M:±1.0	
利得安定度 (dB)		±0.5	±1.0	
入力レベル調整[ATT] (dB)		—	0~-23(1dBステップ)	切換
利得調整範囲 (dB)		0~-10	0-7(1dBステップ)	上り:連続可変 下り:切換
出力レベル調整[ATT] (dB)		0~-15(1dBステップ)	—	切換
周波数等化器 (dB)	EQ	—	-20(2dBステップ)[70MHz]	切換
	逆EQ	—	-20(2dBステップ)[1000MHz]	
	チルト	0~-5[10MHz]	—	連続可変
適正入力レベル (dBμV)		1入力時/76 2入力時/80	74	
標準出力レベル (dBμV)		103	70M 1出力104.1 2出力100.1	
			451M 1出力109.9 2出力105.9	
			770M 1出力113.0 2出力109.0	
			1000M 1出力114.9 2出力110.9	
雑音指数 (dB)		14以下	9以下	最大利得/1ポート時
入力・出力インピーダンス (Ω)		75		
電圧定在波比[VSWR]		1.5以下	1.5以下	
CN比 (dB)		61以上	*1 61以上	標準出力レベル時
BER		1.0e -9以下	1.0e -9以下	標準出力レベル時
入力モニター (dB)		-20±1.0	-20±1.0	
出力モニター (dB)				
耐雷性 (kV)		±20(1.2/50μs)		
不要放射 (dBμV/m)		34以下	34以下	3m法による
電源電圧 (V)		AC45~95		
給電方法		直接給電及び同軸ケーブルによる重量		
電通容量 (A)		15		
消費電力 (W)		18		
使用温度範囲 (°C)		-10~+50		本体周囲温度
使用湿度範囲 (%)		20~90		結露なき事
外形寸法 (mm)		198(H)×270(W)×136(D)		
質量 (kg)		4.5		

*1 PGLレベルでの規定
70~1000MHz :FM12ch、デジタル6MHz×143ch伝送 -10dB運用

部番 ITEM	名称 DESCRIPTION	個数 QUANTITY	材質 MATERIAL	処理 TREATMENT	備考 NOTE
尺 度	SCALE Free	担 当	製 図	検 査	承認
単位 UNIT	mm	質量 MASS	品名 DESCRIPTION 延長増幅器		
三角法 3RD ANGLE PROJECTION		品名 DESCRIPTION NLE2740標準性能表			
日本アンテナ株式会社 NIPPON ANTENNA CO.,LTD.		図番 DRAWING NO. 2182114D10			