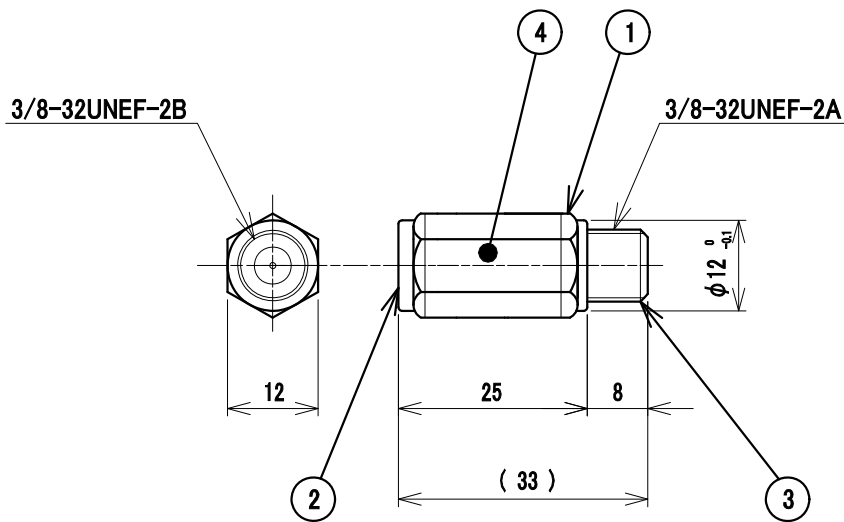


RoHS対応



標準性能表

項目	CTF55E					
周波数帯域 (MHz)	10~55	70~90	90~770	770~2150	2150~2681	2681~3224
通過帯域損失 (dB以下)	—	3.5	1.5	1.5	2.0	2.5
阻止帯域減衰量 (dB以上)	45	—	—	—	—	—
電圧定在波比以下	—	2.0	2.0	2.0	2.2	2.5
インピーダンス (Ω)	75					
使用温度範囲 (°C)	-20~+40					
質量 (g)	16					

4	銘板	1	合成樹脂		
3	出力(入力)端子	1			F型(メス)
2	入力(出力)端子	1			F型(オス)
1	CTF55E 本体	1	黄銅	ニッケルめっき	
部番 ITEM	名 DESCRIPTION	個数 QUANTITY	材 質 MATERIAL	処 理 TREATMENT	備 考 NOTE

SCALE 尺 度 Free	DESIGNED 担 当 [Red Seal]	DRAWN 製 図 [Red Seal]	INSPECTED 検 査 [Red Seal]	APPROVED 承 認 [Red Seal]
単 位 UNIT mm	質 量 MASS	品 名 DESCRIPTION CTF55E 外観標準性能表		
三 角 法 3RD ANGLE PROJECTION		図 番 DRAWING NO. 2182131F10		
日本アンテナ株式会社 NIPPON ANTENNA CO.,LTD.				