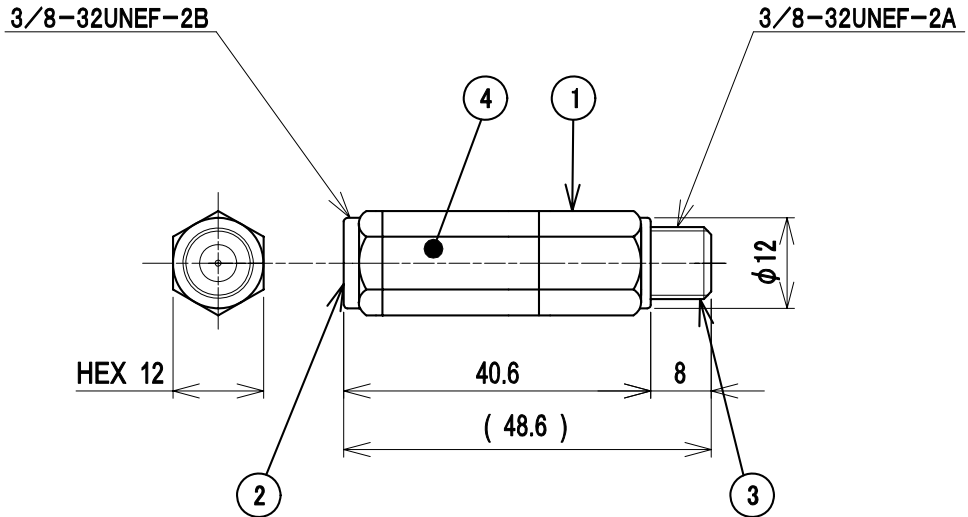


RoHS対応

ハイシールドマーク登録品



標準性能表

項目	型名 FAT15PE					
周波数帯域 (MHz)	10~70	70~770	770~1489	1489~2150	2150~2681	2681~3224
減衰量 (dB)	15 ±1.0	15 ±1.0	15 ±1.0	15 ±1.2	15 ±1.5	15 ±1.5
電圧定在波比以下	1.5	1.5	1.5	1.8	1.8	1.8
漏洩電界強度 ※1 (dBμV/m以下)	34		40.2 ※2			
インピーダンス (Ω)	75					
使用温度範囲 (°C)	-20~+40					
質量 (g)	21					

入力端子と出力端子間 電流通過
 最大 DC15V・0.8A/AC30V・1A
 ※1 3m法による。
 ※2 周波数帯域、1000~3224MHz

部番 ITEM	名称 DESCRIPTION	個数 QUANTITY	材質 MATERIAL	処理 TREATMENT	備考 NOTE
4	銘板	1	合成樹脂		
3	出力(入力)端子	1			F型(メス)
2	入力(出力)端子	1			F型(オス)
1	FAT15PE 本体	1	黄銅	ニッケルめっき	

SCALE 尺 寸 度	DESIGNED 担 当	DRAWN 製 図	INSPECTED 検 査	APPROVED 承認
Free				

単 位 UNIT	質 量 MASS	品 名 DESCRIPTION
mm		FAT15PE
三 角 法 3RD ANGLE PROJECTION		アッテネーター 外観標準性能表
日本アンテナ株式会社 NIPPON ANTENNA CO.,LTD.		DRAWING NO. 2182135F11