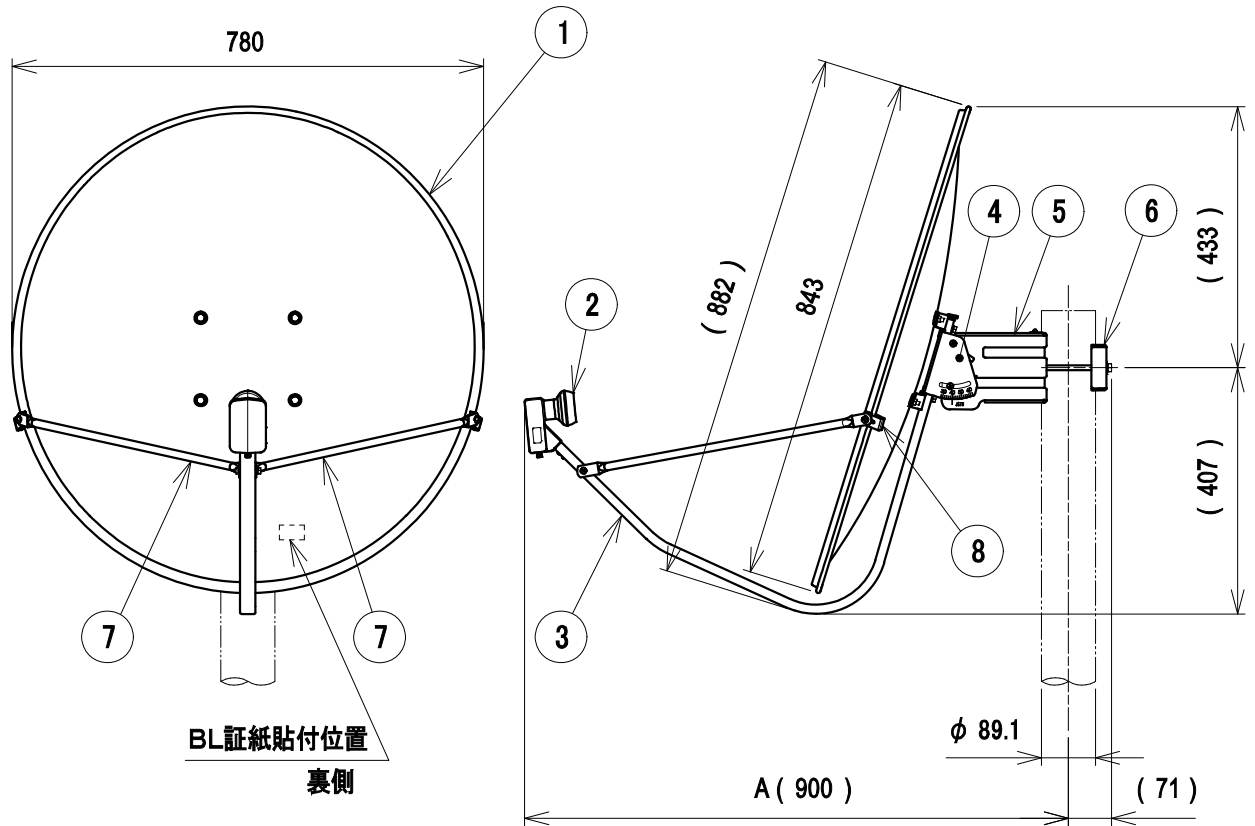


RoHS対応	優良住宅部品
---------------	---------------



- 1) 本図は、アンテナ仰角40° の場合です。
- 2) 適合マスト径はφ48.6～φ89.1

仰角可変時のマスト中心から
コンバーターまでの寸法

	最小仰角	最大仰角
A寸法(mm)	(864)	(907)
仰角(°)	28.0	62.0

耐風圧: 風速60m/secに相当する
風圧が加わっている間、飛散
に相当する破壊のない事

型名	BL75SRL1
BL型名(型式)	SHA-75

部番 ITEM	名 DESCRIPTION	個数 QUANTITY	材 質 MATERIAL	処 理 TREATMENT	備 考 NOTE
	ねじ・ボルト・ナット類		ステンレス		
8	ステー取付金具	2	アルミ	アルマイト	
7	ステー	2	ステンレス		
6	マスト受金具	1	鋼	溶融亜鉛めっき	
5	マスト取付金具	1	鋼	溶融亜鉛めっき	
4	仰角金具	1	鋼	溶融亜鉛めっき	
3	コンバーターアーム	1	アルミ	塗装・白色	
2	コンバーター(BS・110° CS右左旋円偏波)	1	合成樹脂		局発10.678 9.505
1	反射鏡	1	ステンレス	塗装・白色	

SCALE 尺 度 Free	DESIGNED 担 当 	DRAWN 製 図 	INSPECTED 検 査 	CHECKED 認 可
単 位 UNIT mm	質 量 MASS 6.9kg	品 名 DESCRIPTION 衛星アンテナ		
三 角 法 3RD ANGLE PROJECTION		名 BS・110° CS受信アンテナ		
日本アンテナ株式会社 NIPPON ANTENNA CO.,LTD.		図 番 DRAWING NO. 2182163A11		

RoHS対応

優良住宅部品

75cm型 BS・110° CS右左旋円偏波アンテナ規格表

No.	項目	性能
1	アンテナ有効開口径 [mφ]	0.75
2	アンテナ形式	オフセット型
3	受信周波数 [GHz]	11.70~12.75
4	受信偏波	右旋/左旋円偏波
5	アンテナ利得 [dBi]	37.4以上
6	性能指数(G/T) [dB/K]	14.1以上
7	指向性 主偏波特性 交差偏波特性	ITU-R勧告BO. 1213に基づき個別受信アンテナの主偏波成分及び交差偏波成分に適合すること
8	コンバーター局部発振周波数 [GHz]	右旋:10.678 左旋:9.505
9	出力周波数 [MHz]	右旋:1032~2072 左旋:2224~3224
10	コンバーター総合利得 [dB]	BS帯域:52±4 CS帯域:52±6
11	利得偏差 [dBp-p]	・右旋BS、右旋CS、左旋BS、左旋CSの各帯域内で4以下 ・右旋BS・CSおよび左旋BS・CSの受信帯域内で6以下 ・任意の受信チャンネル帯域内1.3以下
12	雑音指数 [dB]	受信帯域内(11.70~12.75GHz)で1.2以下
13	出力電圧定在波比	受信帯域内で2.5以下
14	イメージ妨害抑圧比 [dB]	55以上
15	局部発振周波数変動 [MHz]	10.678GHz±1.5 以内(-30℃~+50℃) 9.505GHz±1.5 以内(-30℃~+50℃)
16	相互変調妨害比 [dB]	-70dB(mW)入力の2信号において55以上
17	局発漏洩 [dBmW]	-55以下(入力端子)
18	局部発振位相雑音 [dBc/Hz]	-55以下(1kHz オフセット) -73以下(5kHz オフセット) -83以下(10kHz オフセット)
19	出力構造	F型端子(C15形)
20	電源電圧 [V]	DC15
21	消費電力 [W]	4以下 (DC15V入力時)
22	方向調整範囲 [°]	方位角 360 仰角 28~62 (マスト中間取付時28~55)
23	耐風速	20m/sec以下 40m/sec以下 60m/sec以下 受信可能(利得低下1dB以下) 再調整復元可能 非破壊
24	受風面積 [m ²]	0.52
25	風圧荷重 [N]	風速 40m/sec 727 (74kgf) 風速 60m/sec 1607 (164kgf)
26	適合マスト径 [mm]	φ48.6~φ89.1
27	使用温度範囲 [°C]	-30~+50
28	質量 [kg]	6.9

型名	BL75SRL1
BL型名(型式)	SHA-75

部番 ITEM	名称 DESCRIPTION	個数 QUANTITY	材質 MATERIAL	処理 TREATMENT	備考 NOTE
SCALE 尺 度 Free	DESIGNED 担 当 	DRAWN 製 図 	INSPECTED 検 査 	APPROVED 承認 	
単位 UNIT mm	質量 MASS	品名 DESCRIPTION 衛星アンテナ			
三角法 3RD ANGLE PROJECTION		品名 BS・110° CS受信アンテナ			
日本アンテナ株式会社 NIPPON ANTENNA CO.,LTD.		図番 DRAWING NO. 2182163B11			