

高層用(耐風速90m/s)
90cm型BS・110°CSアンテナ
(右・左旋円偏波対応)

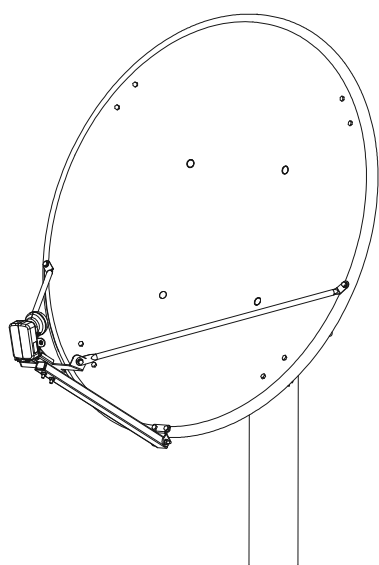
4K8K
3224MHz対応

Model 90SRL2-KK
<防水キャップ付>

このたびは、日本アンテナ製品をお買い上げいただきありがとうございます。ご使用前にこの取扱説明書をよくお読みのうえ、正しくお使いください。お読みになった後は、いつでも見られるところに必ず保管してください。また、正しく安全にお使いいただくため、ご使用前に必ず「安全上の注意」をお読みください。

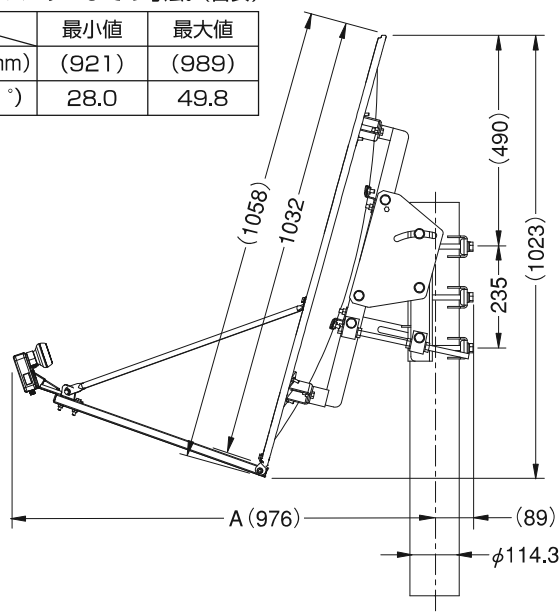
■特長

- アンテナはマスト中間にも取付OK。沖縄から北海道まで設置できます。仰角調整は28°~62°。マスト中間取付時は28°~45°です。
- 反射鏡にステンレスを採用。耐蝕性に優れ、強度ある構造になっています。強固な背面の取付金具により強風に十分耐える構造です。
- マスト取付金具は、耐蝕性に優れた溶融亜鉛メッキ仕上げをしておりますので、安心してご利用いただけます。



- 本図は、アンテナ仰角40°の場合。
- 仰角可変時のアンテナ取付マストの中心からコンバーターまでの寸法。(目安)

	最小値	最大値
A寸法(mm)	(921)	(989)
仰角(°)	28.0	49.8



ご使用になる前に

- スカパー！プレミアムサービスは受信できません。
- 4K8K放送を視聴するには、専用受信機が必要です。

標準性能表

項目	性能
アンテナ有効開口径 [cm]	φ90
受信周波数 [GHz]	11.7~12.75
受信偏波	右旋/左旋円偏波
アンテナ利得 [dBi]	BS帯域: 39.4 (標準) CS帯域: 39.9 (標準)
性能指数 (G/T) [dB/K]	BS帯域: 19.9 (標準) CS帯域: 20.2 (標準)
コンバーター 局部発振周波数 [GHz]	右旋 10.678 左旋 9.505
出力周波数 [MHz]	右旋 1032~2072/左旋 2224~3224
コンバーター総合利得 [dB]	53±5
雑音指数 [dB]	0.5 (標準)
局部発振位相雑音 [dBc/Hz]	-52以下 (1kHz オフセット) -70以下 (5kHz オフセット) -80以下 (10kHz オフセット)
出力構造	75Ω F型端子
使用温度範囲 [°C]	-30~+50
電源電圧 [V]	DC15 (+13.5~+16.5)
消費電力 [W]	2.4以下 (DC15V入力時)
外形寸法 [mm]	幅945×高さ1023×奥行1065 (マスト径φ114.3、仰角40°の場合)
耐風速	20m/s 受信可能風速 40m/s 復元可能風速 90m/s 破壊風速
適合マスト径 [mm]	φ114.3
質量 [kg]	25.8

お客様へ

アンテナの取付けや設置工事は、強度上の安全性確保のため、必ず専門の技術者または、専門業者にご依頼ください。

安全上の注意

絵表示について この「安全上の注意」、「取扱説明書」および製品への表示では、製品を安全に正しくお使いいただき、お使いになるかたや他の人への危害や財産への損害を未然に防止するために、いろいろな絵表示をしています。その表示と意味は次のようになっています。内容をよくご理解いただいたうえで本文をお読みください。

絵表示の例		警告 この表示を無視して、誤った取り扱いをすると、人が死亡または重傷を負う可能性が想定される内容を示しています。		△記号は注意（注意・警告を含む）を促す内容があることを告げるものです。図の中に具体的な注意内容（左図の場合は警告または注意）が描かれています。
		注意 この表示を無視して、誤った取り扱いをすると、人が傷害を負う可能性が想定される内容および物的損害の発生が想定される内容を示しています。		⊙記号は禁止の行為であることを告げるものです。図の中や近くに具体的な禁止内容（左図の場合は分解禁止）が描かれています。
				●記号は行為を強制したり指示する内容を告げるものです。図の中に具体的な指示内容（左図の場合は一般指示）が描かれています。

警告

	送電線・配電線・電話線の近くに設置しない。 ●火災・感電の原因となります。		雷が鳴りだしたら接続ケーブルや機器には触れない。 ●感電の原因となります。		高所作業は専門業者に依頼する。 ●けがや落下事故の原因となります。
	危険な場所に設置しない。 ・転落の危険性がある場所 ・強度不足な場所 ・人の通行の妨げとなる場所 ●けがや落下事故の原因となります。		悪条件下で作業しない。 ・天候の悪い日 ・暗いとき ・足場の不安定な場所 ●けがや落下事故の原因となります。		ボルト・ナット、ねじは確実に締める。 ●ゆるみがあると、機器や工具が落下してけがの原因となります。 ●締め付けトルクが指定されている場合は、その指定のトルクで締め付けてください。
	アンテナや金具にぶら下らない。乗らない。 ●けがや落下事故の原因となります。		作業時は落下防止対策をおこなう。 ●機器や工具はひもで結ぶ、ネットを張るなどして落下防止対策をおこなってください。機器や工具が落下してけがの原因となります。		梱包袋・シートは子供の手の届かないところに置く。 ●あやまって頭からかぶると窒息死亡の原因となります。

注意

	アンテナや金具に洗濯物を下げない。ボールなどをぶつけない。 ●機器が落下してけがの原因となることがあります。		分解したり、改造したりしない。 ●けがの原因となることがあります。点検・調整・修理は販売店にご依頼ください。		悪条件の場所に置かない・設置しない。 ・不安定な場所 ・油煙や湯気の当たる場所（換気扇付近など） ・温度の高くなる場所（煙突付近など） ・温泉地や有害ガスの発生する場所 ●機器が落下して、けがの原因となることがあります。
	台風や積雪の後は、点検をおこなう。 ●ゆるみや異常があると、機器が落下してけがの原因となることがあります。		同軸ケーブルの芯線に触れない。 ●指に刺してけがの原因となることがあります。		インパクトドライバーは使用しない。 ●ボルトが破損する可能性があります。

使用上の注意

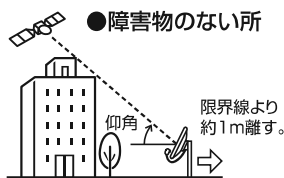
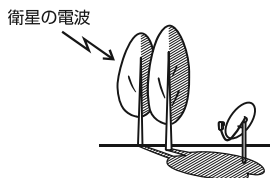
- 雷雨や豪雨のような強い雨が降ったり、雪がアンテナに付着すると電波が弱くなり受信ができなくなることがあります。
- 長時間直射日光を受けたアンテナは熱くなることがあります。アンテナの設置、調整、掃除などをするときには素手で触らないでください。
- アンテナにはホース、高圧洗浄機等による放水をしないでください。アンテナが破損したり凍結したり、故障の原因になります。
- 同軸ケーブルを急激に曲げたり、引っ張ったりしないでください。故障の原因になります。
- 接栓は使用する同軸ケーブルに適したC15形の接栓・防水接栓、同軸ケーブルがS-7C-FB以上の場合はピン付き接栓をご使用ください。
- 鳥がとまる、害獣が乗ったりぶら下がったりかじったりすることで受信に影響がでることがあります。アンテナ上部、コンバーター周辺、アーム・ステー、ケーブル渡り部などに市販の鳥スパイクなどで、とまりにくい・登りにくい環境になるよう処置を施すことをお勧めします。

設置上の注意

下記の注意事項をお守りください。

①アンテナの設置場所をよく選ぶ

- 電波の到来方向が見渡せる場所に設置してください。受信方向（仰角・方位角）に山、ビル、金網、送電線、鉄塔、樹木など、障害物があると受信レベルに影響することがあります。陰にならない場所を選んで設置してください。



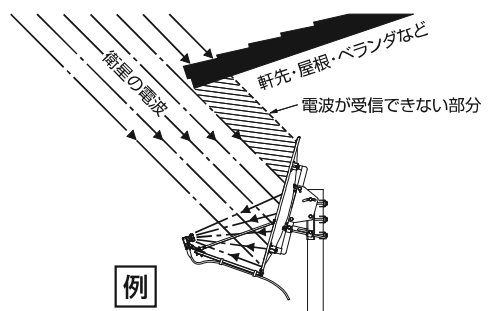
②気象条件による受信の劣化

- 強風や雪の影響を受けやすい場所、落雪など屋根からの落下物がある場所への設置はしないでください。強風ではアンテナの受信方向が動いてしまうことがあり、落雪ではアンテナが破損してしまうことがあります。



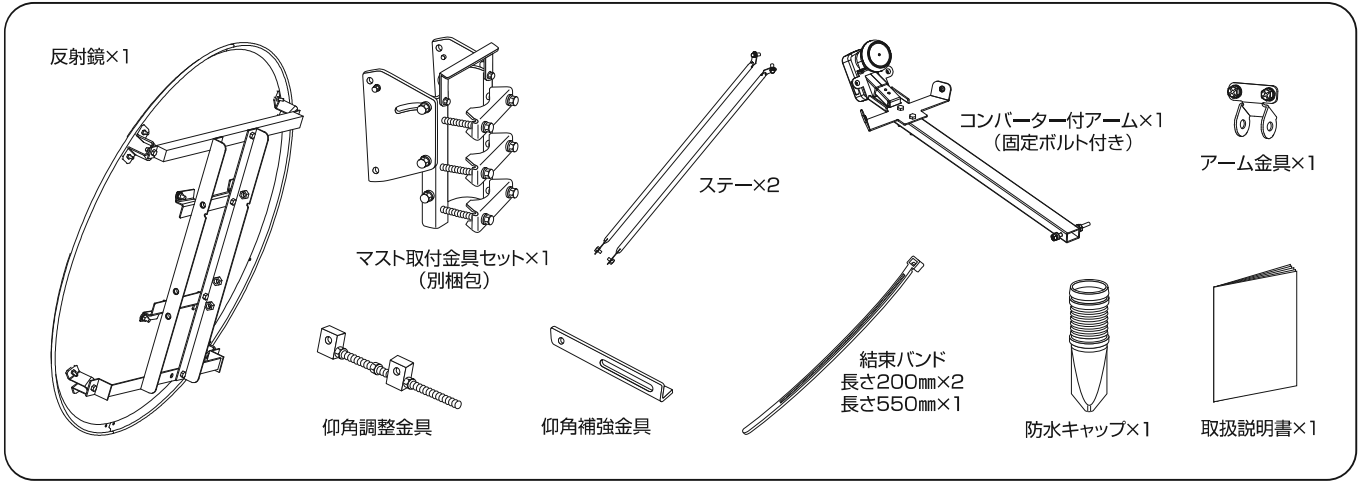
③アンテナの設置

- このアンテナはUHFアンテナなど比べて風の影響を受けやすい形状になっていますので、アンテナの取付マストおよび取付金具は、強度設計を実施し、適切な材料を選択したうえで、それぞれの説明書に従って施工してください。
- 軒下などにアンテナを設置する際、軒先、屋根、ベランダなどによって電波の一部が受信障害を受け、受信に悪影響をおよぼします。
- アンテナは重いので、開梱、持ち運びは必ず2人以上でおこなってください。

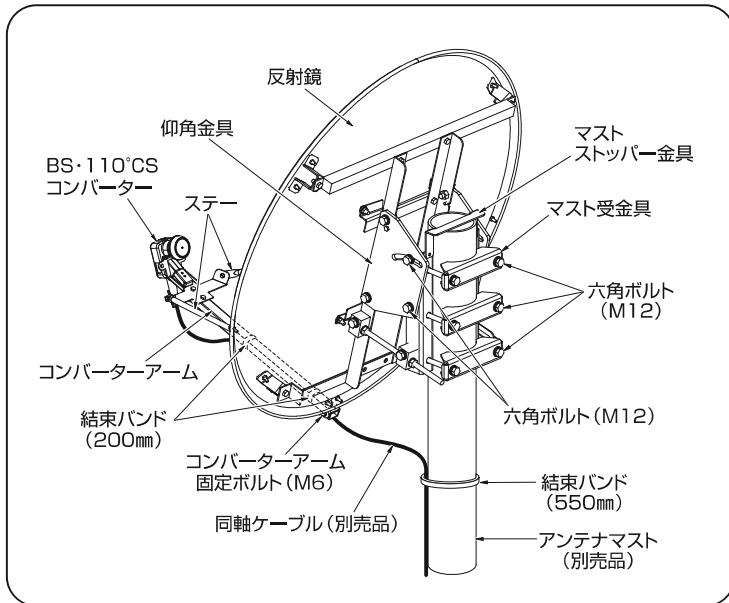


構成部品

●下図の部品が同梱されています。開封時に欠落部品がないかご確認ください。



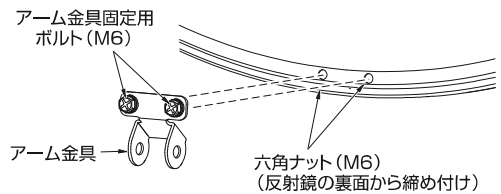
各部の名称



組立と取付方法

1 アーム金具の取付

アーム金具を反射鏡の表面に取り付けます。アーム金具固定用のボルト (M6) と六角ナット (M6) で、反射鏡の表面と裏面からはさみ、指定のトルクでしっかり締め付けてください。



ポイント

アーム金具の取付方向を間違えると、コンバーターアームとステアの取り付けができなくなりますので、ご注意ください。

●ボルトの締め付トルク

M6	4.7~5.1N・m
----	------------

2 コンバーターアームの取付

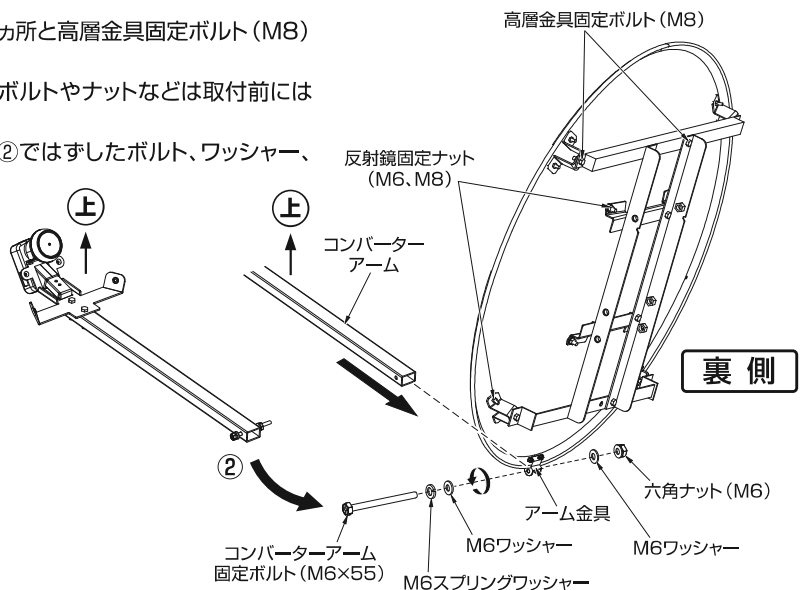
- ①最初に反射鏡固定ナット (M6) 8カ所、(M8) 4カ所と高層金具固定ボルト (M8) 8カ所が締まっていることを確認してください。
- ②コンバーターアーム下部に仮止めされているボルトやナットなどは取付前にはずしておきます。
- ③コンバーターアームをアーム金具に差し込み②ではずしたボルト、ワッシャー、ナットで仮止めします。

ポイント

コンバーターアームの差し込み方向を間違えると、ステアの取り付けができなくなりますので、ご注意ください。

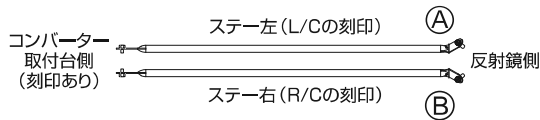
●ボルト、ナットの締め付トルク

M6	4.7~5.1N・m
M8	12.7~13.1N・m

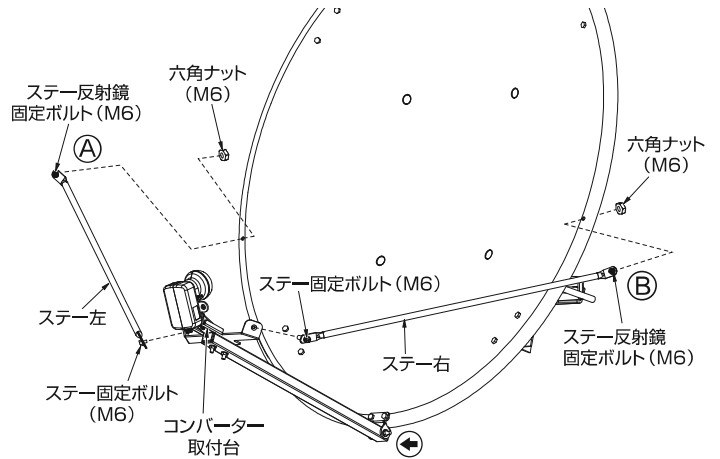


③ステーの組立

ステーは取り付け位置がきまっています。ステーのコンバーター取付台側に刻印がありますので、左右を確認して正しい位置に取り付けてください。



- ①ステー（反射鏡側）に付いているナットは、いったんはずしておきます。
 - ②反射鏡の取付穴にステー・反射鏡固定ボルト（M6）とナットで仮止めします。
 - ③コンバーター取付台にステー固定ボルト（M6）で仮止めします。
 - ④左右ステーとコンバーター取付台の位置合わせができたことを確認し、ボルト、ナット（M6）を指定のトルクで締め付けてください。
- ➡「②コンバーターアームの取付」で仮止めしたボルトとナットも指定のトルクで締め付けてください。



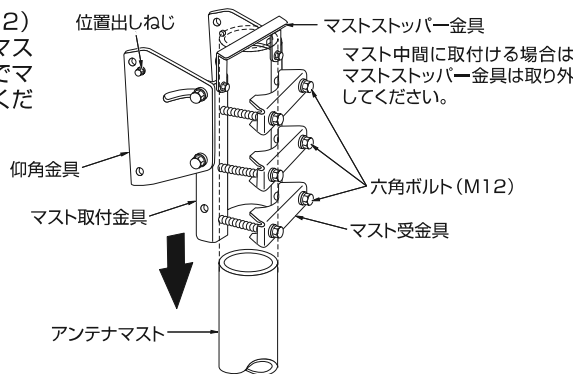
●ボルト、ナットの締め付トルク

M6	4.7~5.1N・m
----	------------

④マストへの取付

●アンテナマストは垂直にたててください。

- マスト受金具の六角ボルト（M12）をゆるめ、図のようにアンテナマストに挿入し、六角ボルト（M12）でマストに指定のトルクで固定してください。

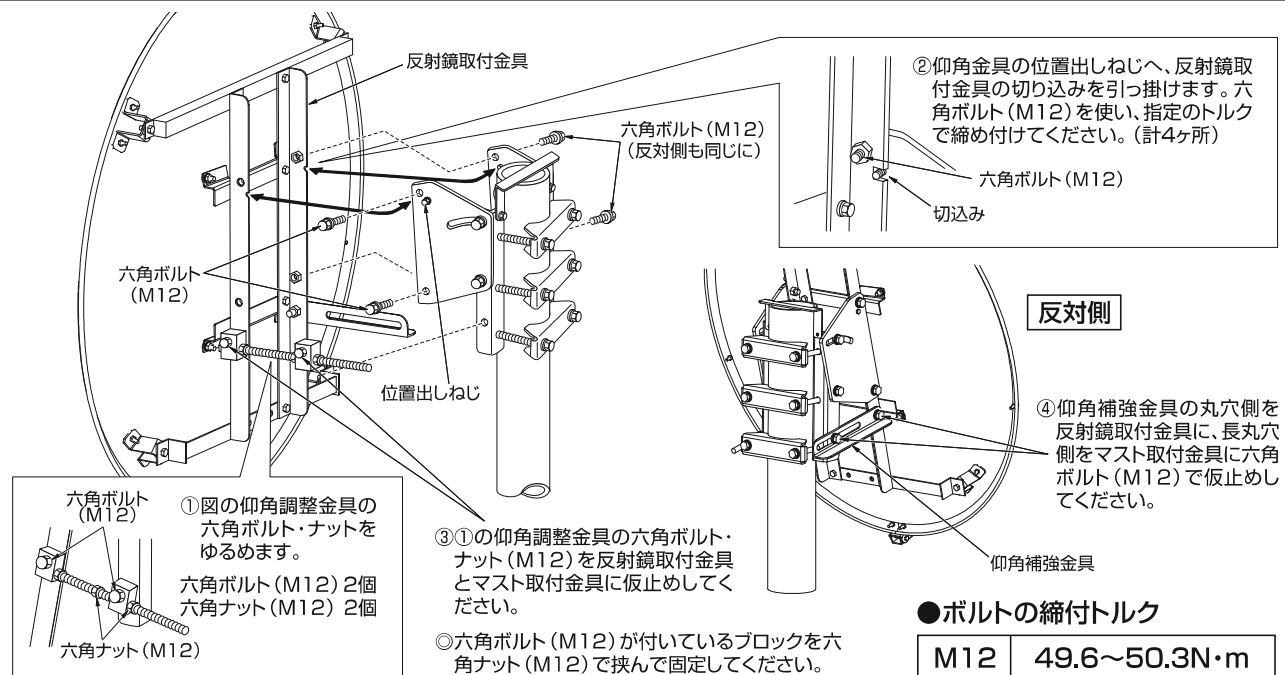


●ボルトの締め付トルク

M12	49.6~50.3N・m
-----	--------------

⑤反射鏡の取付

●六角ボルト類は、反射鏡取付金具に仮締めしてありますので、取りはずして組付けてください。



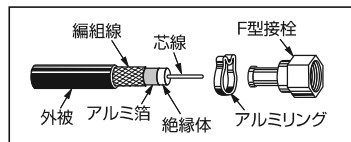
●ボルトの締め付トルク

M12	49.6~50.3N・m
-----	--------------

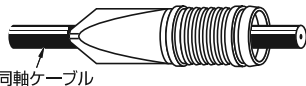
F型接栓 (別売品) の取付方法

●各部の名称

(単位: mm)

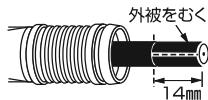


防水キャップは必ず先に同軸ケーブルに通してください。



※4C、5CケーブルはF型接栓加工した後も防水キャップを通すことができます。

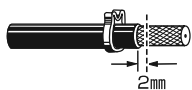
① カッター、ナイフなどで点線の部分をカットします。(深さ1mm程度)



② 外被をむき、アルミリングを通しておきます。



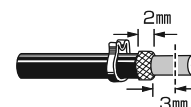
③ 外被から2mm程度はなして編組線をていねいに切り落としてください。



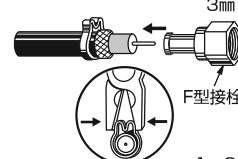
④ 編組線をめくりあげます。



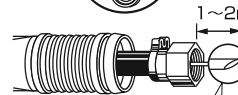
⑤ 編組線から3mmはなして絶縁体とアルミ箔を同時に切り、抜きます。



⑥ F型接栓をアルミ箔と編組線の間に挿入し、アルミリングをペンチなどでつまんでしっかりとつぶしてください。



⑦ 芯線の先端は1~2mm出し、斜めにカットしてください。



注意 芯線が長いと接続端子を破損する場合があります。

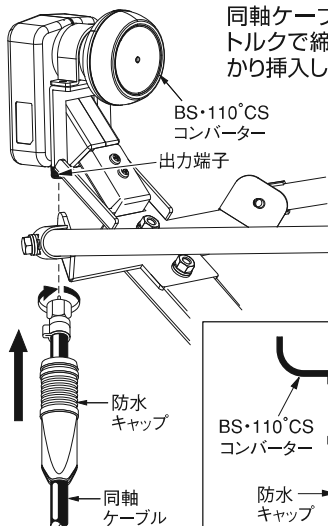
芯線は斜めにカットすると挿入しやすい

ポイント

- 同軸ケーブルは3224MHzまでの周波数帯域で性能が保証されているものをご使用ください。
- S-7C-FB以上の同軸ケーブルを使用する場合はピン付きのF型接栓(別売品)をご使用ください。加工方法はご使用になるF型接栓の取扱説明書に従ってください。
- 防水接栓をご使用になる場合、4Cと5Cは付属の防水キャップを使用します。7C以上は付属の防水キャップは使用せず、接栓締め付け後に自己融着テープ(別売品)を巻き、その上にビニールテープ(市販品)を巻いて防水処理を施してください。加工方法はご使用になる接栓の取扱説明書に従ってください。

コンバーターとケーブルの接続方法

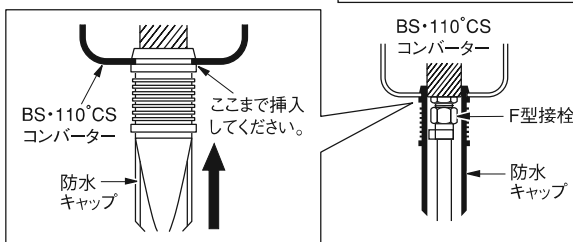
①コンバーターと同軸ケーブルの接続 (レベルメーターの接続調整後に実施)



同軸ケーブルをコンバーター出力端子に接続し、指定のトルクで締め付けた後、防水キャップを下図のようにしっかり挿入して完了です。

注意 F型接栓の締め付けが弱いと受信不良の原因となり、強すぎるとコンバーターを破損することがあります。

●F型接栓の締め付トルク
2.0N・m

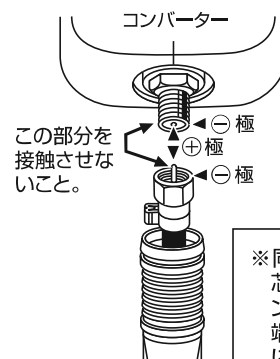


ポイント

防水キャップ内に水が溜まると、ショートなどの受信不良の原因になります。そのため本製品の防水キャップは水が抜ける形状になっていますので、防水キャップの下端には、ビニールテープを巻かないでください。

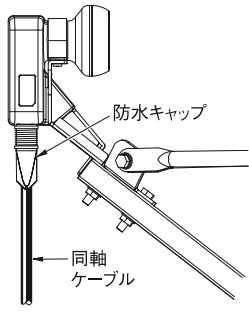
ポイント

同軸ケーブルをアンテナに接続する際には、コンバーターへのアンテナ電源は必ず「オフ」にしてください。電源が「オン」の状態ですと、チューナーからコンバーターへの電流が、安全装置により自動的に停止したり、再設定が必要になる場合があります。



※同軸ケーブルの芯線(⊕極)をコンバーター出力端子外側の⊖極に接触させるとショートします。

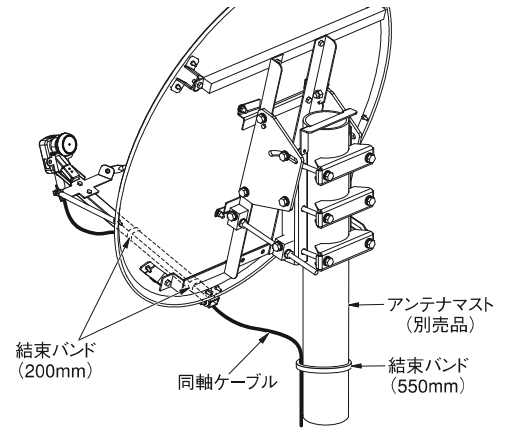
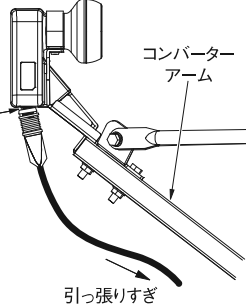
②同軸ケーブルの固定方法



③確認

ここにすぎまができます。

防水キャップを曲げると、すぎまから水が入り、映りが悪くなる場合があります。

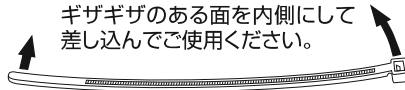


- ①同軸ケーブルは防水キャップが折れ曲らないように固定してください。
- ②同軸ケーブルは結束部からたるませるように固定してください。
- ③同軸ケーブル固定後、防水キャップにすぎまができていないか、はずれていないかご確認ください。

●結束バンドの使用方法

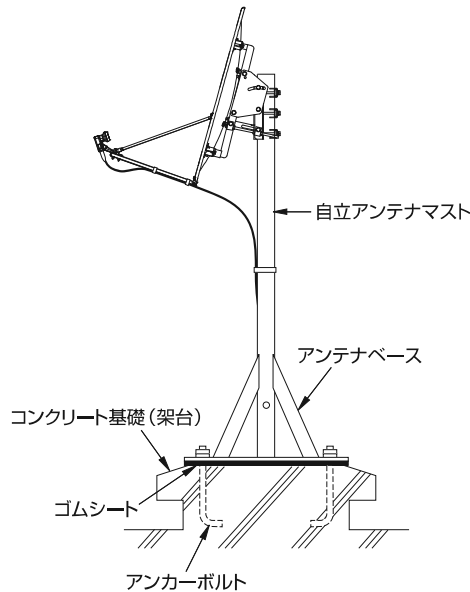
ギザギザのある面を内側にして差し込んでご使用ください。

バンドの余りは点線の位置でニッパーなどで切取ってください。



設置完成例

●自立設置例

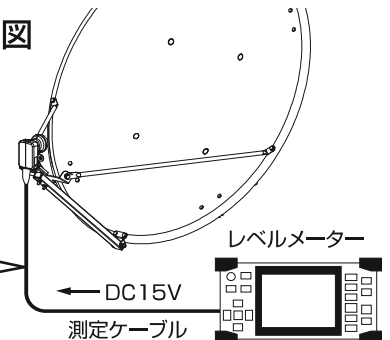


アンテナの調整方法

①電界強度測定器 (レベルメーター) の接続

コンバーターとレベルメーターを右図のように接続してください。コンバーターの出力端子とレベルメーターを同軸ケーブルで接続し、レベルメーターのチャンネルを衛星受信チャンネルに合わせてください。操作方法は、お手持ちの電界強度測定器 (レベルメーター) の説明書をご参照ください。

●接続図



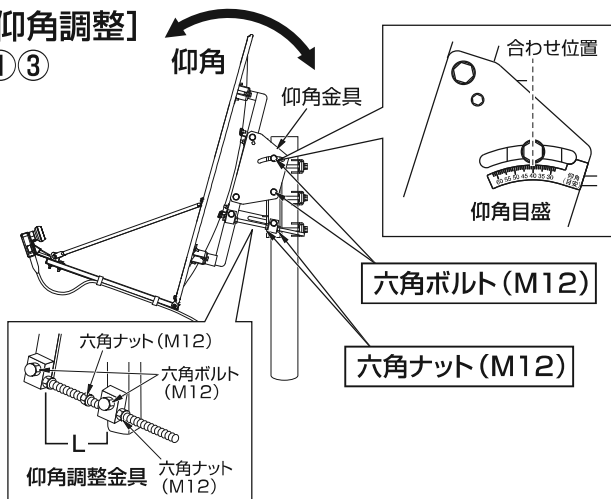
コンバーターの動作電源はレベルメーターから供給します。

②仰角、方位角の調整 仰角、方位角の調整は、衛星からの電波を受信しておこないます。

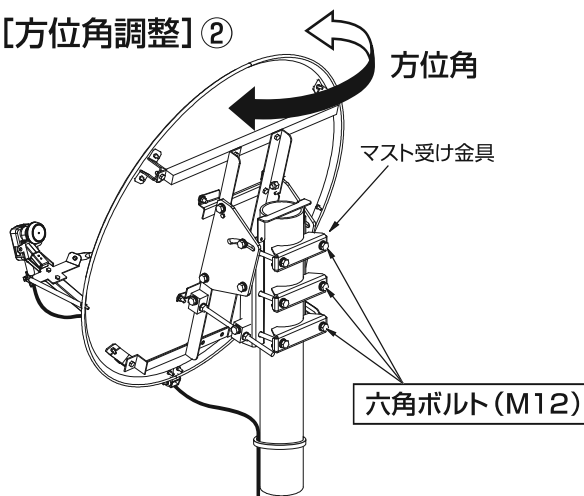
●別表(P.8)の「主な都市の仰角と方位角(度)」を参考にして最寄りの都市の角度を求めます。

[仰角調整]

①③



[方位角調整] ②



①仰角の調整

P.8別表を参照し最寄りの都市の仰角を求めます。仰角金具と仰角調整金具・仰角補強金具の六角ボルト・ナット(M12)をゆるめ、仰角目盛上の六角ボルト(M12)の中心が求めた仰角付近となるように仰角目盛に合わせてください。このとき仰角調整金具のLが長くなると仰角が大きく、短くなると仰角が小さくなります。仰角調整金具→仰角金具の順に六角ボルト・ナット(M12)を仮止めしてください。

②方位角の調整

P.8別表を参照し、最寄りの都市の方位角付近にアンテナの向きを合わせます。レベルメーターの表示を見ながらアンテナを左右に回転させ、メーターの表示が最大になる位置でマスト受金具の六角ボルト(M12)を左右均等に指定のトルクで締め付けてください。

③仰角の微調整

「①」で仮止めした六角ボルト・ナット(M12)をゆるめ、再調整します。レベルメーターの表示が最大になる仰角に反射鏡を調整し、再度六角ボルト・ナット(M12)を締め付けます。仰角調整金具の六角ボルト・ナット(M12)を先に締め付け、仰角金具の六角ボルト(M12)を指定のトルクで締め付けてください。その後、仰角補強金具を指定のトルクで締め付けてください。

④受信状態を確認し、良好であれば調整完了です。もし、受信不良の場合は①から③を再度、繰り返してください。

●最後に取り付けや調整をおこなった全てのボルト、ナットが指定のトルクで締め付けてあることを確認して調整は完了です。

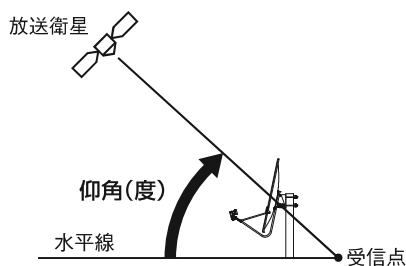
●ボルト・ナットの締め付トルク

M12	49.6~50.3N・m
-----	--------------

仰角と方位角

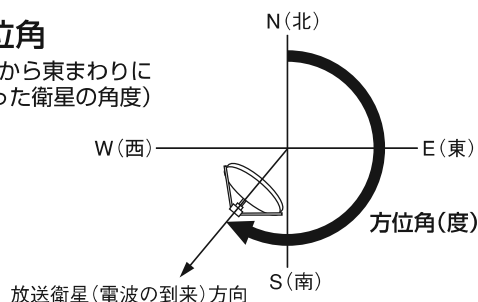
●仰角

(受信点から衛星を見上げた角度)



●方位角

(真北から東まわりに測った衛星の角度)



2. 保証期間内でも次の場合には無料交換・修理の対象外とさせていただきます。

- ①使用上の誤りおよび不当な修理や改造による故障および損傷。
- ②お買い上げ後の取付場所の移設、輸送、落下などによる故障および損傷。
- ③火災、爆発事故、突風、豪雨、落雷、地震、噴火、水害、津波など天変地異または戦争、暴動等破壊行為による故障および損傷。
- ④工業地域、海岸付近、温泉地等の地域における公害、塩害、ガス害(硫化ガスなど)など腐食性の空気環境に起因する故障および損傷。
- ⑤カラス、ねずみ、昆虫などの動物の行為や、植物などに起因する故障および損傷。
- ⑥異常電圧、電気の供給トラブルなどに起因する故障および損傷。
- ⑦用途以外で使用した場合の故障および損傷。
- ⑧塗装の色あせなどの経年変化または使用に伴う摩擦などにより生じる外観上の現象。
- ⑨消耗品品の消耗に起因する故障および損傷。
- ⑩日本国以外で使用された場合の故障および損傷。
- ⑪本書のご提示がない場合。
- ⑫本書にお買い上げ年月日、お客様名、販売店名の記入がない場合、あるいは字句を書き換えられた場合。

3. ご贈答品などで本保証書に記入の販売店で無料交換・修理をお受けになれない場合は、最寄りの弊社支店・営業所・出張所またはお客様窓口にお問い合わせください。
4. 本書は日本国内においてのみ有効です。(This Warranty is valid only in Japan)
5. 本書は再発行いたしませんので大切に保管してください。

修理メモ

※この保証書は、本書に明示した期間、条件のもとにおいて無料交換・修理をお約束するものです。従ってこの保証書によってお客様の法律上の権利を制限するものではありませんので、保証期間経過後の修理などについてご不明の場合は、お買い上げの販売店、弊社支店・営業所・出張所またはお客様窓口にお問い合わせください。
※保証期間経過後の修理、補修用性能部品の保有期間については最寄りの弊社支店・営業所・出張所またはお客様窓口にお問い合わせください。

●主な都市の仰角と方位角(度)

都市名	仰角	方位角	都市名	仰角	方位角	都市名	仰角	方位角	都市名	仰角	方位角
北海道地方			福島	35.9	223.9	浜松	40.1	222.7	山口	44.1	215.0
稚内	29.1	221.0	郡山	36.3	224.0	豊橋	40.2	222.3	下関	44.6	214.4
北見	29.2	224.2	いわき	36.2	224.8	名古屋	40.2	221.4	四国地方		
釧路	29.6	225.1	関東地方			岐阜	40.1	221.1	高松	42.6	218.3
旭川	30.0	222.5	水戸	37.0	224.8	津	40.8	221.2	徳島	42.5	219.3
帯広	30.3	223.9	宇都宮	37.2	224.0	近畿地方			松山	43.7	217.1
岩見沢	30.8	222.2	前橋	37.9	223.2	大津	40.9	220.3	高知	43.5	218.2
札幌	31.1	221.8	千葉	37.9	224.9	奈良	41.2	220.4	九州地方		
小樽	31.3	221.3	さいたま	37.9	224.1	京都	41.0	220.2	北九州	44.7	214.4
室蘭	32.0	221.8	東京	38.0	224.4	大阪	41.4	220.0	福岡	45.2	213.9
函館	32.6	221.7	横浜	38.3	224.5	和歌山	42.0	220.0	佐賀	45.6	214.0
東北地方			中部地方			神戸	41.6	219.6	佐世保	46.0	213.2
青森	33.4	222.3	新潟	36.7	222.1	姫路	41.8	218.9	長崎	46.2	213.8
八戸	33.2	223.4	長野	38.2	222.0	中国地方			大分	45.0	215.9
弘前	33.6	222.2	松本	38.7	222.0	鳥取	41.5	217.8	熊本	45.8	214.9
盛岡	34.0	223.5	富山	38.7	220.7	米子	42.0	216.7	宮崎	46.2	216.6
秋田	34.6	222.2	金沢	39.1	220.2	松江	42.1	216.2	鹿児島	47.0	215.7
仙台	35.3	224.0	福井	39.8	219.9	岡山	42.3	217.9	沖縄地方		
鶴岡	35.6	222.5	甲府	38.7	223.1	福山	42.8	217.4	那覇	53.6	215.9
山形	35.6	223.3	静岡	39.4	223.3	広島	43.4	216.3	石垣島	57.4	211.6

うまく映らない時は

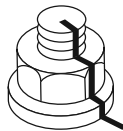
修理を依頼される前に下記のことをご確認ください。

このようなとき	対策例
テレビで確認したら 画像も音声も出ない	<ul style="list-style-type: none"> ●アンテナの向きがズレていないか、ご確認ください。 ●同軸ケーブルが正しく接続されているか、ご確認ください。
テレビ画像に ノイズが現れる	<ul style="list-style-type: none"> ●アンテナの向きがズレていないか、ご確認ください。(雨、雷雲、積雪などによる電波の減衰も考えられます。強風時のアンテナの揺れによる場合もあります。) ●同軸ケーブルの劣化も考えられますのでご確認ください。

上表に従って調べていただき、直らないときは、お買上げの販売店へご依頼ください。

安全にお使いいただくために

設置の際に、締め付けた全てのボルト、ナットは定期的に取付状態の確認をしてください。そのために全てのボルト、ナットの締め後は確認用マーキングをおこなってください。定期点検の際にはマーキングのずれを確認してください。



メンテナンス

- いつまでも美しい映像をお楽しみいただくために、1年に1回は専門業者に受信状態、ねじ、ボルト、ナットのゆるみ、ケーブルの接続などの保守・点検をご依頼ください。
- 設置後、ボルトのゆるみなどがありますので、定期的な増し締めや取付状態の点検をおこなってください。

お客様窓口



0570-091039

ナビダイヤル
ご利用時間 9:00~12:00 13:00~17:30
(土・日祝祭日・弊社休業日を除く)

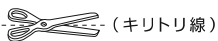
ナビダイヤルが利用できない場合は ☎(03)3893-5243

日本アンテナ株式会社

本社/〒116-8561 東京都荒川区西尾久7-49-8

ホームページアドレス <https://www.nippon-antenna.co.jp/>

※製品改良のため、仕様、外観の一部を予告なく変更することがあります。
5117789 2023年11月



保証書

型名	90SRL2-KK	
お客様	お名前	
	ご住所	
	電話番号	()
お買上げ日	取扱販売店名・住所・電話番号	
年 月 日		
保証期間(お買上げ日より)		
本体1年		
(但し消耗品は除く)		

この保証書は、本書記載内容で無料交換・修理をおこなうことをお約束するものです。なお弊社支店・営業所・出張所は弊社ホームページをご覧ください。

＜無料交換・修理規定＞

1. 取扱説明書、施工説明書、本体貼付ラベルなどの注意書に従った正常な使用状態で保証期間内に故障した場合には、代替品と交換させていただきます。
 - ①故障内容、商品によっては修理できないことがあります。その場合は代替品と交換させていただきます。
 - ②無料交換・修理をご依頼される場合は、商品に本書を添えてお買上げの販売店にお申し付けください。
 - ③修理対象品を直接弊社まで送付された場合の送料はお客様負担とさせていただきます。

(裏面に続きます)