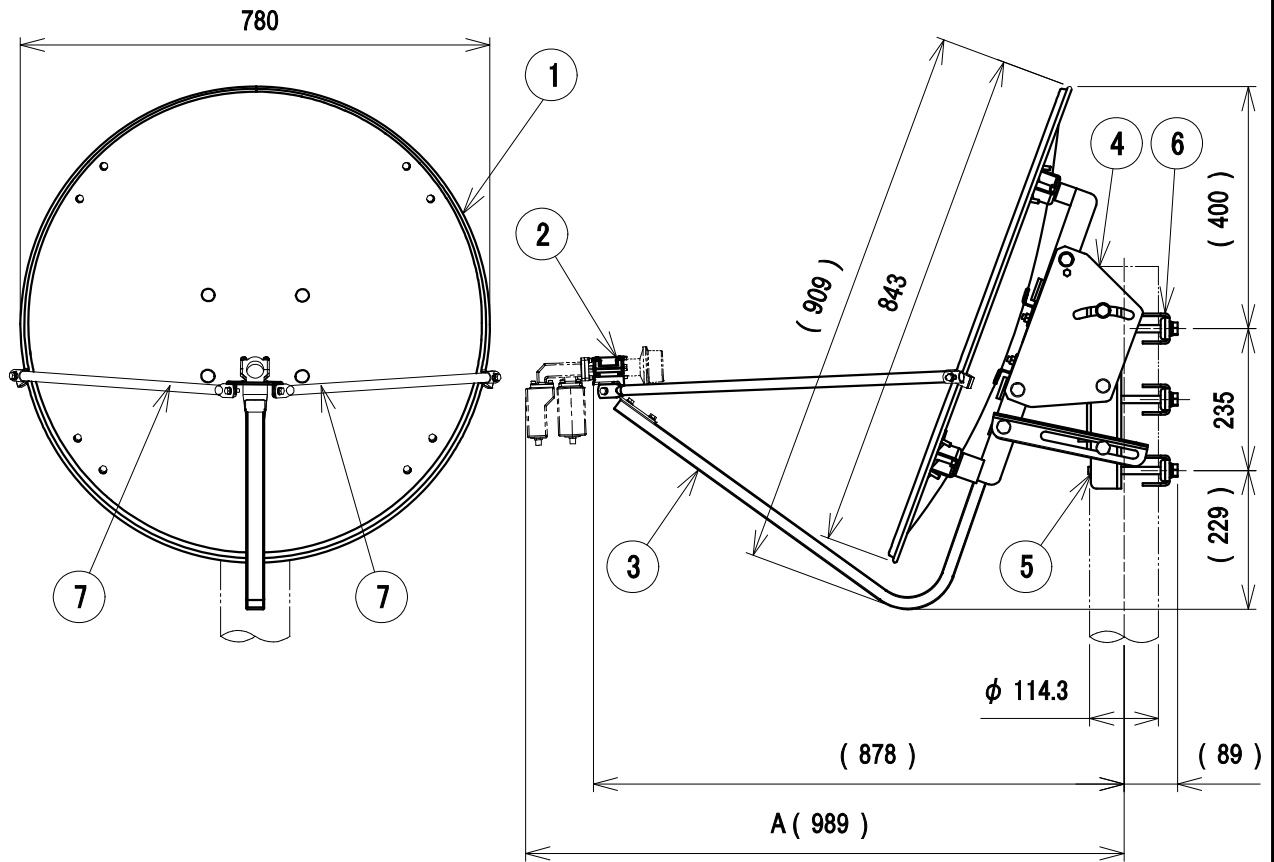


RoHS対応



- 1) 本図は、アンテナ仰角45° の場合です。
- 2) 適合マスト径はφ114.3
- 3) CSコンバーターユニットは、別売品です。
- 4) A寸法は弊社製コンバーターユニット(FOC-AE9)搭載時の寸法です。

仰角可変時のマスト中心から
コンバーターまでの寸法

	最小値	最大値
A寸法 (mm)	(946)	(990)
仰角(°)	28.0	50.0

耐風圧(破壊風速)

風速90m/secに相当する
風圧が加わっている間、飛散に
相当する破壊のないこと

部番 ITEM	名称 DESCRIPTION	個数 QUANTITY	材質 MATERIAL	処理 TREATMENT	備考 NOTE
	ねじ・ボルト・ナット類		ステンレス		
7	ステー	2	ステンレス	—	
6	マスト受金具	3	鋼	熔融亜鉛めっき	
5	マスト取付金具	1	鋼	熔融亜鉛めっき	
4	仰角金具	2	鋼	熔融亜鉛めっき	
3	コンバーターアーム	1	アルミ	塗装・白色	
2	コンバーター取付台	1	アルミ	塗装・灰色	
1	反射鏡	1	ステンレス	塗装・白色	

部番 ITEM	名称 DESCRIPTION	個数 QUANTITY	材質 MATERIAL	処理 TREATMENT	備考 NOTE
------------	-------------------	----------------	----------------	-----------------	------------

SCALE	DESIGNED	DRAWN	INSPECTED	APPROVED
尺 度 Free	担 当 	製 図 	検 査 	承 認

単位 UNIT	質量 MASS	品名 DESCRIPTION
mm	22.5kg	高層用(90m/s)CS7アンテナ(コンバーター無) 75CSSK1-KK外觀図

日本アンテナ株式会社 NIPPON ANTENNA CO.,LTD.	図番 DRAWING NO.
	2182170A10

RoHS対応

75cm型 高層用(90m/s)CSアンテナ(コンバーターユニット無)標準性能表

No.	項 目		性 能
1	アンテナ有効開口径	[mφ]	0.75
2	アンテナ形式		オフセット型
3	受信周波数	[GHz]	12.20~12.75 ※1
4	受信偏波		直線偏波(水平または垂直偏波) ※1
5	アンテナ利得	[dBi]	38.3標準 ※1
6	性能指数(G/T)	[dB/K]	—
7	指向性	主偏波特性	JEITA CPR-5104C 指向性カーブA'に適合 ※1
		交差偏波特性	JEITA CPR-5104C 交差偏波特性カーブB'に適合 ※1
8	コンバーター局部発振周波数	[GHz]	—
9	局部発振周波数安定度	[MHz]	—
10	出力周波数	[MHz]	—
11	コンバーター総合利得	[dB]	—
12	雑音指数	[dB]	—
13	局部発振位相雑音	[dBc/Hz]	—
14	出力構造		—
15	電源電圧	[V]	—
16	消費電力	[W]	—
17	方向調整範囲	[°]	方位角 360
			仰角 28~62 (マスト中間取付時28~46.5)
18	耐風速	20m/sec以下	受信可能(利得低下1dB以下)
		40m/sec以下	再調整復元可能
		90m/sec以下	非破壊
19	受風面積	[m ²]	0.52
20	風圧荷重 [N]	風速 90m/sec	6865 (700kgf)
21	適合マスト径	[mm]	φ114.3
22	使用温度範囲	[°C]	—
23	質量	[kg]	22.5
24	使用可能コンバーターユニット		FC-AT9、FC-AKJ9、FC-ASJ5、FC-ASJ5(J) FOC-AT9、FOC-AE9、FOC-ASJ5

※1: 弊社製コンバーターユニット(雑音指数(NF)=0.6dB)を用いた場合の性能です。

部 番 ITEM	名 称 DESCRIPTION	個 数 QUANTITY	材 質 MATERIAL	処 理 TREATMENT	備 考 NOTE
SCALE 尺 度 Free	DESIGNED 担 当 [印]	DRAWN 製 図 [印]	INSPECTED 検 査 [印]	APPROVED 承 認 [印]	
単 位 UNIT mm	質 量 MASS	品 名 DESCRIPTION 高層用(90m/s)CSアンテナ(コンバーター無) 75CSSK1-KK標準性能表			
三 角 法 3RD ANGLE PROJECTION		図 号 DRAWING NO. 2182170D10			
日本アンテナ株式会社 NIPPON ANTENNA CO.,LTD.					