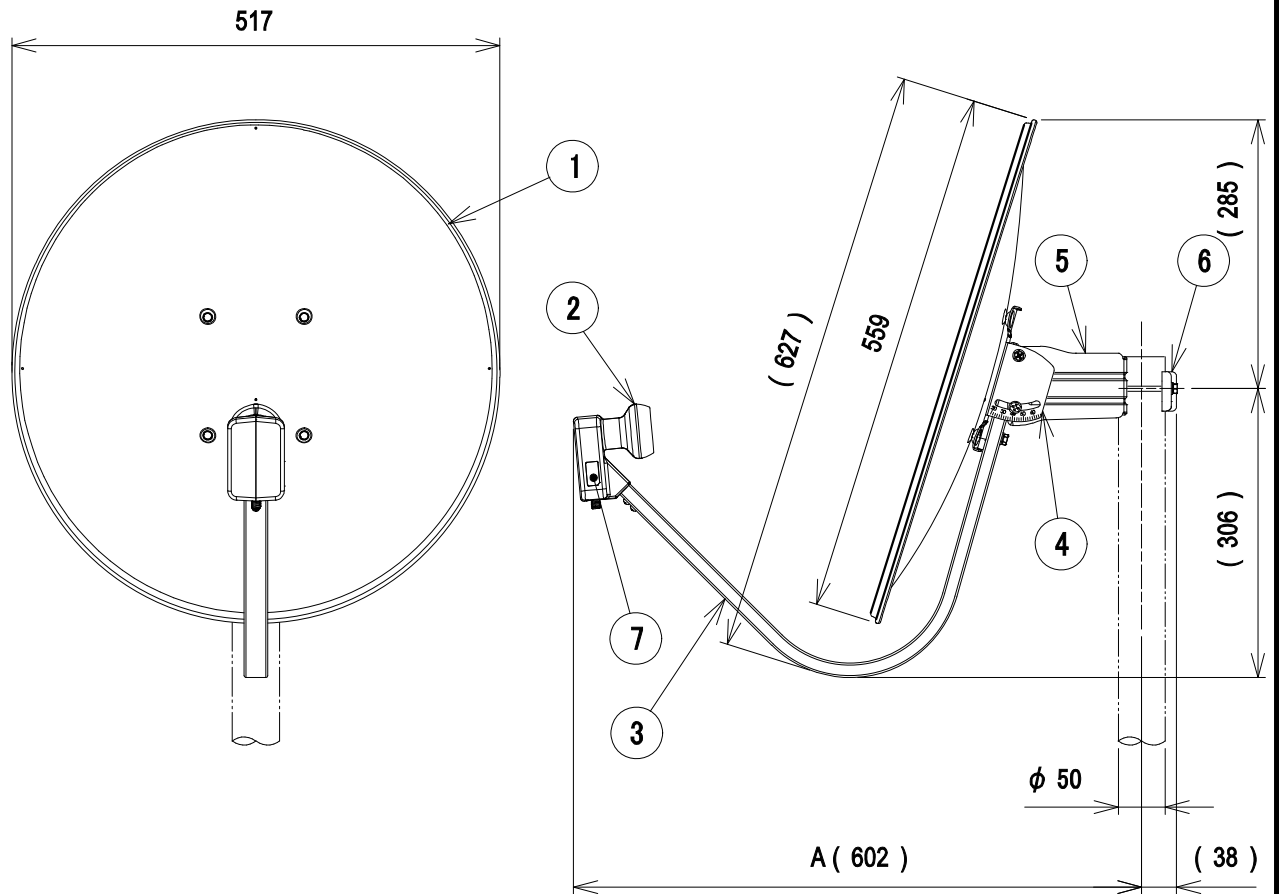


RoHS対応 スーパーハイビジョン受信マーク登録品



- 1) 本図は、アンテナ仰角40° の場合です。
- 2) 適合マスト径はφ32～φ50
- 3) 仰角調整範囲 28° ～ 62°

仰角可変時のマスト中心から
コンバーターまでの寸法

	最小値	最大値
A寸法(mm)	(577)	(618)
仰角(°)	28.0	58.0

	ねじ・ボルト・リベット		ステンレス		
7	ラベル	1	合成樹脂	—	
6	マスト受金具	1	処理鋼板	塗装、灰色	
5	マスト固定金具	1	処理鋼板	塗装、灰色	
4	仰角金具	1	処理鋼板	塗装、灰色	
3	コンバーターアーム	1	アルミ	塗装、白色	
2	コンバーター(BS・110° CS右左旋円偏波)	1	合成樹脂	—	局発10.678 9.505
1	反射鏡	1	アルミ	塗装、白色	

部番 ITEM	名称 DESCRIPTION	個数 QUANTITY	材質 MATERIAL	処理 TREATMENT	備考 NOTE
------------	-------------------	----------------	----------------	-----------------	------------

SCALE 尺 度 Free	DESIGNED 担 当 田	DRAWN 製 図 田	INSPECTED 検 査 田	APPROVED 承 認 田
-------------------------	-------------------------	----------------------	--------------------------	-------------------------

単 位 UNIT mm	質 量 MASS 1.8kg	品 名 DESCRIPTION BS・110° CSアンテナ右左旋 50SRL1外觀図
----------------------	-------------------------	---

三 角 法 3RD ANGLE PROJECTION		図 番 DRAWING NO. 2182191A11
-------------------------------------	--	-------------------------------------

日本アンテナ株式会社
NIPPON ANTENNA CO.,LTD.

RoHS対応

スーパーハイビジョン受信マーク登録品

50cm型 BS・110° CS右左旋円偏波アンテナ標準性能表

No.	項目		性能	
1	アンテナ有効開口径	[mφ]	0.50	
2	アンテナ形式		オフセット型	
3	受信周波数	[GHz]	11.70~12.75	
4	受信偏波		右旋/左旋円偏波	
5	アンテナ利得		BS:34.5標準 110° CS:34.9標準	
6	性能指数(G/T)		BS:15.2標準 110° CS:15.6標準	
7	指向性	主偏波特性	JEITA CPX-5130 指向性カーブAに適合	
		交差偏波特性	JEITA CPX-5130 交差偏波特性カーブBに適合	
8	コンバーター局部発振周波数	[GHz]	右旋:10.678 左旋:9.505	
9	局部発振周波数安定度	[MHz]	±1.5	
10	出力周波数	[MHz]	右旋:1032~2072 左旋:2224~3224	
11	コンバーター総合利得		53±5	
12	雑音指数		0.5標準	
13	局部発振位相雑音	[dBc/Hz]	-52以下(1kHz オフセット) -70以下(5kHz オフセット) -80以下(10kHz オフセット)	
14	出力構造		F型端子(C15形)	
15	電源電圧	[V]	DC15(+13.5~+16.5)	
16	消費電力	[W]	2.4以下(DC15V入力時)	
17	方向調整範囲		方位角 360	
			仰角 28~62 (マスト中間取付時28~55)	
18	耐風速	20m/sec以下 40m/sec以下 60m/sec以下	受信可能(利得低下1dB以下) 再調整復元可能 非破壊	
	19	受風面積	[m ²]	0.23
	20	風圧荷重 [N]	風速 40m/sec	316(32.2kgf)
風速 60m/sec			711(72.5kgf)	
21	適合マスト径	[mm]	φ32~φ50	
22	使用温度範囲		[°C]	-30~+50
23	質量		[kg]	1.8

部番 ITEM	名称 DESCRIPTION	個数 QUANTITY	材質 MATERIAL	処理 TREATMENT	備考 NOTE
SCALE 尺 度	DESIGNED 担 当	DRAWN 製 図	INSPECTED 検 図	APPROVED 承 認	
単位 UNIT	質量 MASS	品名 DESCRIPTION			
mm		BS・110° CSアンテナ右左旋 50SRL1標準性能表			
三 角 法 3RD ANGLE PROJECTION		図番 DRAWING NO.			
日本アンテナ株式会社 NIPPON ANTENNA CO.,LTD.		2182191D10			