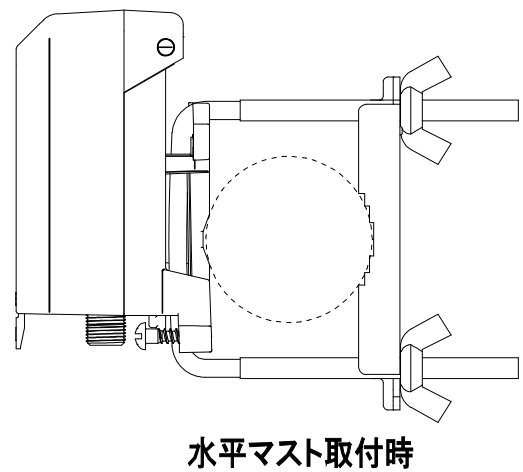
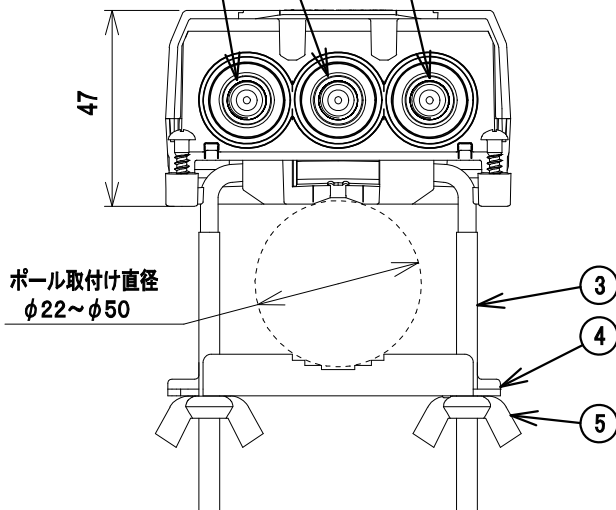
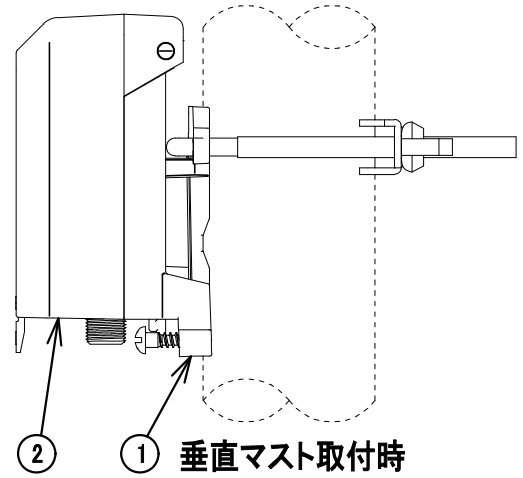
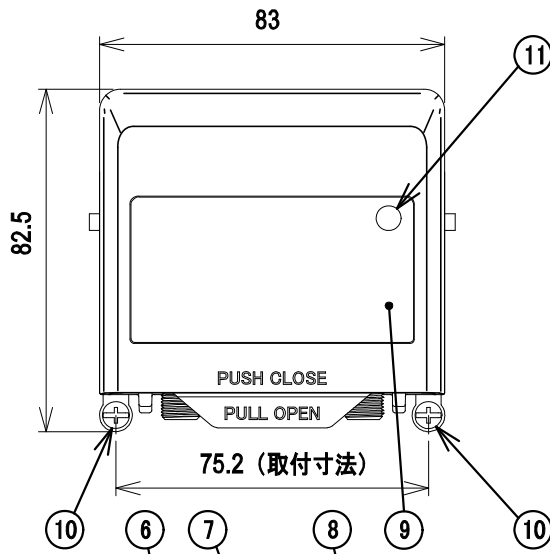


RoHS対応

ハイシールドマーク登録品



11	電源ランプ	1			緑
10	壁面取付ねじ	2	鉄	クロメート処理	
9	銘板	1	合成樹脂		
8	出力端子	1	黄銅、合成樹脂、他	ニッケルめっき、他	F型
7	BS・CS入力端子	1	黄銅、合成樹脂、他	ニッケルめっき、他	F型
6	FM・VHF・UHF入力端子	1	黄銅、合成樹脂、他	ニッケルめっき、他	F型
5	蝶ナット	2	鉄	クロメート処理	
4	マスト受け金具	1	鉄	クロメート処理	
3	Uボルト	1	鉄	クロメート処理	
2	カバー	1	合成樹脂		
1	ケース	1	合成樹脂		
部番 ITEM	名称 DESCRIPTION	個数 QUANTITY	材質 MATERIAL	処理 TREATMENT	備考 NOTE

SCALE 尺 度 Free	DESIGNED 担 当 小林	DRAWN 製 図 野	INSPECTED 検 図 野	APPROVED 承 認 野
単位 UNIT mm	質量 MASS	品名 DESCRIPTION ラインブスター CSBE25C外観図		
三 角 法 3RD ANGLE PROJECTION		図番 DRAWING NO. 2182206A12		
日本アンテナ株式会社 NIPPON ANTENNA CO.,LTD.				

RoHS対応

ハイシールドマーク登録品

標準性能表

項目	型名	CSBE25C	
周波数帯域 (MHz)		FM・VHF・UHF	BS・CS-IF
		10~770	1032~3224
利得 (dB)		-3.0(パス)以上	18/23 ※1
利得調整 (dB)		—	0、-10 ※4
定格出力レベル (dBμV)		—	90/95 ※1
雑音指数 (dB)		—	8
CINR (dB)		—	28以上
不要放射 (dBμV/m)		—	34以下 ※3
入出力インピーダンス (Ω)		75	
電圧定在波比		2.5以下	
受電電圧/電流 (V/A)		DC10.5~16.5/0.07	
電通容量 (V/A)		DC16.5/最大0.8	※2
外形寸法 (mm)		高さ 82.5 幅 83 奥行 47	
質量 (kg)		0.25	
使用温度範囲 (°C)		-20~+50	

※1 1032/3224MHzの値
 ※2 入力端子合計
 ※3 3m法による
 ※4 スイッチ切換

- ◎ 出力→BS・CS入力間 常時電流通過
- ◎ V・U入力端子へ電流通過可能(スイッチ切換)

部番 ITEM	名称 DESCRIPTION	個数 QUANTITY	材質 MATERIAL	処理 TREATMENT	備考 NOTE
SCALE 尺 度 Free	DESIGNED 担 当 小林	DRAWN 製 図 野	INSPECTED 検 野	APPROVED 承 認 野	
単 位 UNIT mm	質 量 MASS	品 名 DESCRIPTION ラインブスター CSBE25C標準性能表			
三 角 法 3RD ANGLE PROJECTION		図 番 DRAWING NO. 2182206D12			
日本アンテナ株式会社 NIPPON ANTENNA CO.,LTD.					