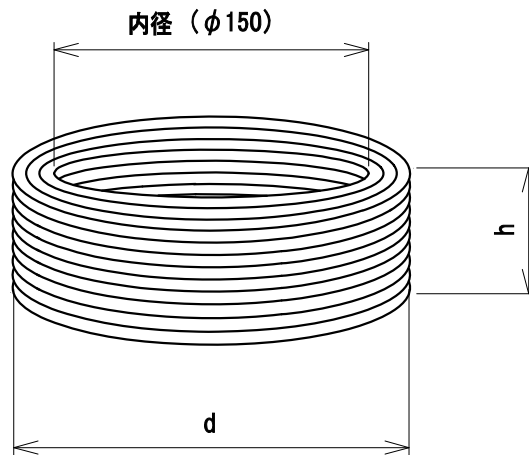
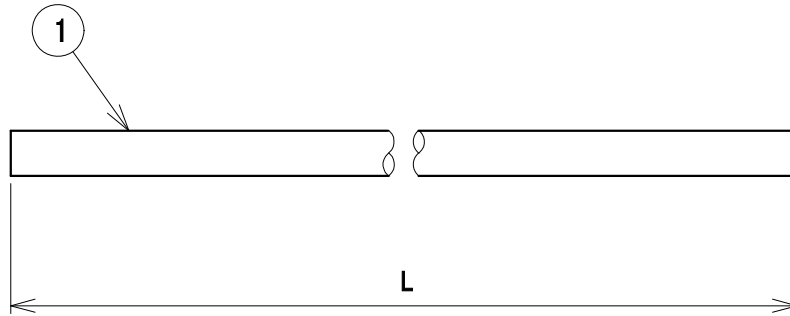


RoHS対応

ハイシールドマーク登録品



2182213	S4FBAL20W-RP	20 $\begin{smallmatrix} +0.2 \\ -0 \end{smallmatrix}$	205 × 50	0.68
2182211	S4FBAL15W-RP	15 $\begin{smallmatrix} +0.15 \\ -0 \end{smallmatrix}$	195 × 45	0.51
2182210	S4FBAL10W-RP	10 $\begin{smallmatrix} +0.15 \\ -0 \end{smallmatrix}$	185 × 40	0.34
品目コード	型名	長さ[L](m)	巻き包装寸法[d×h](mm)	質量(kg)

※ 銅被覆アルミ芯線／アルミ箔テープ／アルミ編組線

1	同軸ケーブル	1	発泡ポリエチレン・塩化ビニール	白	S4CFB相当※	
部番 ITEM	名称 DESCRIPTION	個数 QUANTITY	材質 MATERIAL	処理 TREATMENT	備考 NOTE	
尺 度	SCALE Free	担 当	製 図	検 査	承認 認	
単 位	UNIT mm	質 量	品 DESCRIPTION テレビ配線ケーブル			
		MASS	名 S4FBAL10W-RP外観図			
	3RD ANGLE PROJECTION					
日本アンテナ株式会社 NIPPON ANTENNA CO.,LTD.		図 DRAWING NO. 番 2182210A11				